

HALLITTUA KULUNOHJAUSTA



Axema VAKA kulunohjaustuotteet soveltuvat kotiin, loma-asuntoihin, vuokratiloihin, toimistoon, toimitiloihin sekä teollisiin ja julkisiin tiloihin.





KOODILUKKO

A04 on kompakti koodilukko sisä- ja ulkokäyttöön kestävässä metallikotelossa. Se soveltuu erityisesti kerrostalojen parkkihalleihin sekä sähköisten ovien ja porttien avaamiseen.

A04 koodilukko on erittäin yksinkertainen ohjelmoida koodilukon neljällä toimintonäppäimellä. Myös koodin vaihtaminen onnistuu helposti ja nopeasti, joten vanhat koodit eivät jää käyttöön huolimattomasti.

KULUNOHJAUSPÄÄTE

Älykäs ja nopeasti asennettava offline-järjestelmä enintään kahdellekymmenelle A66 kulunohjauspäätteelle. Järjestelmää hallitaan yhdellä A66 kulunohjauspäätteellä, ja tieto jaetaan muihin lukulaitteisiin Mifare-etätunnisteen avulla. Järjestelmä ei tarvitse ohjauspäätteiden välistä kaapelointia.

Koodien ja etätunnisteiden ohjelmointi sekä sääntöjen luominen on erittäin helppoa muutamalla napin painalluksella.

Kulunohjauspäate voidaan tarpeen mukaan laajentaa monipuoliseksi kulunohjausjärjestelmäksi, kun tarvitaan enemmän ominaisuuksia, kuten hälytykset tai lokitieto ja tapahtumat.

Axema VAKA koodilukko

A04 Koodilukko 2-1040

- 3 koodia (4-numeroisia)
- Avausaika 1-99 sekuntia
- Avauspainike sisäänmeno
- Sisäänmeno aika-ohjaukselle
- Suojaus koodinhauille
- IP55, IK08
- Käyttöjännite: 10-40 VDC / 8-35 VAC
- 1 rele, 1A/30 VDC, NC/NO

Lisälaitteet:

- Virtalähde 13,8 V / 2A: HPSB2512B
- Akku 12 V / 7 Ah: PS-1270
- Sääsuoja A04 ja A66, läpinäkyvä: 2-3800
- Sääsuoja A04 ja A66, ruostumaton teräs: 2-3822



Axema VAKA kulunohjauspäate

A66 Kulunohjauspäate 2-1660

- Helppo ohjelmoida laitteen näppäimistöllä
- Selkeä LCD-näyttö
- Avauspainikkeen sisääntulo
- 10 koodia, 500 etälukutunnistetta, -korttia tai etäohjainta
- Aikaohjelmat, 3 aikataulun asetusta
- EM-, Mifare- ja DeSFire (8K) -etätunnistimien ja langattomien kauko-ohjainten tuki
- Solo (offline)
- Turvallisuuksien ja päivittäisen aukiolo-toiminnon viikkoaikataulu
- VAKA-yhteensopiva kulunohjauspäate
- Lukuetaisyys: 3 cm (Mifare), 7 cm (EM), 50 m (Etäohjain)
- Puheviestit ja LED-merkkivalot
- Käyttöjännite: 10-30 VDC
- IP55, IK06

Lisälaitteet:

- Virtalähde 13,8 V / 2A: HPSB2512B
- Akku 12 V / 7 Ah: PS-1270
- Sääsuoja A04 ja A66, läpinäkyvä: 2-3800
- Sääsuoja A04 ja A66, ruostumaton teräs: 2-3822
- Etätunniste: 1-9007-03, 1-9007-42, 1-9007-44
- Langaton kauko-ohjain: 2-5000, 2-5001



Turvallista ja ohjattua kulkua.

Axema VAKA on moderni ja käyttäjäystävällinen IP-pohjaiseen teknologiaan perustuva kulunohjausjärjestelmä, joka on helppo suunnitella, asentaa, ottaa käyttöön ja hallita.

AXEMA VAKA KULUNOHJAUSJÄRJESTELMÄ

Axema VAKA mukautuu helposti asiakkaan tarpeisiin. Järjestelmään voidaan lisätä myöhemmin jopa tuhat ovea tai toimintoa, kuten hissien ohjaus, hälytysten ohjaus, sisäpuhelinpalvelu, kiinteistön postilaatitot ja tietonäytöt.

Axema VAKA voidaan integroida olemassa oleviin TCP/IP-verkkoihin, mikä mahdollistaa suuret säästöt. Lisenssivapaa järjestelmä on helppo ottaa käyttöön ja hallita ilmaisella VAKA WIN PC-ohjelmistolla. Se voidaan päivittää veloitusetta Internetin kautta yleisimmillä seilaimilla.

Kaikissa lukulaitteissa on sisäänrakennettu kaiutin puheviestejä, ääni-ilmoituksia ja varoituksia varten. Axema VAKA sisältää tuen langattomille kauko-ohjaimille, joita käytetään esimerkiksi autotallin oven tai vastaanoton avaamiseen kauko-ohjauksella.

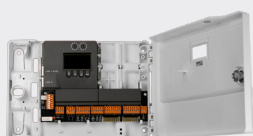
CAT6-kaapeleita käytetään Axema VAKA -ovijärjestelmien virran syöttöön ja tietoliikenteeseen.

Axema VAKA kulunohjausjärjestelmä

VAKA WIN ohjelmisto (ladattava)

B28 Ovikeskus 2-2280

- Tuki kaikille lukijoille (A66, A63 ja A45)
- Lukijoilla VAKA-järjestelmässä
- Integroitu verkkokytin kahdella RJ45-liittimellä
- Verkkopohjainen ohjelmisto
- Sisäinen AES-128- tai SSL (TLS) -salaus
- Lukko-ohjaus ja ovivalvonta
- PoE-tuki ja paikallinen jännitesyöttö 12-35 VAC / 12-40 VDC
- 2 laajennusmoduulipaikkaa
- 2 valvontatuloa



B28

A66 Kulunohjauspäätte 2-1660

A63 Lukija 2-1630

- Lukuetaisyys: 3 cm (Mifare), 7 cm (EM)
- IP55, IK08



A66

A63

A45

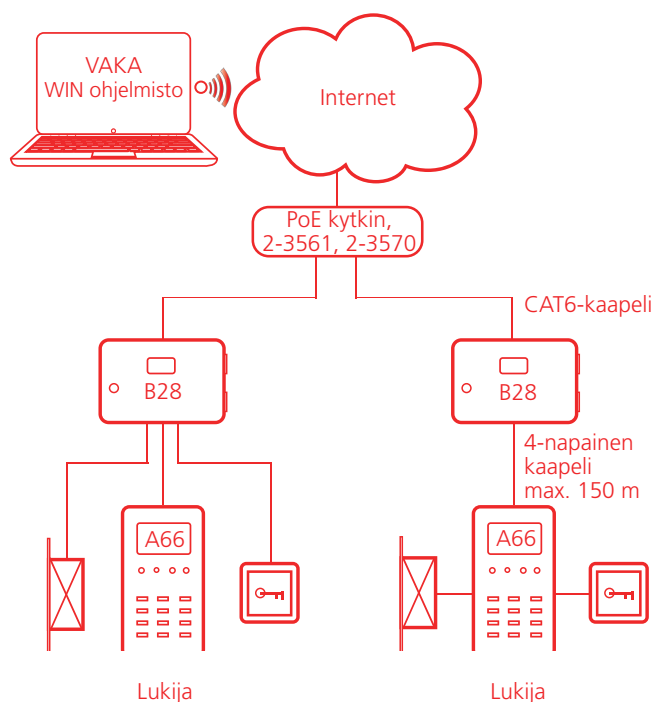
A45 HD lukija 2-1450-1

- Vandalisuojaattu ruostumattomasta teräksestä valmistettu kuori
- Integroitu kaiutin puheviestejä, ääni-ilmoituksia ja varoituksia varten
- Lukuetaisyys: 3 cm (Mifare), 7 cm (EM)

Lisälaitteet:

- Virtalähde 13,8 V / 2A: HPSB2512B
- Akku 12 V / 7 Ah: PS-1270
- Sääsuoja A04 ja A66, läpinäkyvä: 2-3800
- Sääsuoja A04 ja A66, ruostumaton teräs: 2-3822
- Etätunniste: 1-9007-03, 1-9007-42, 1-9007-44
- Langaton kauko-ohjain: 2-5000, 2-5001

Axema VAKA kulunohjausjärjestelmän esimerkkikaavio





ETÄHALLITTAVA KULUNOHJAUSJÄRJESTELMÄ

Etähallittava Axema VAKA kulunohjausjärjestelmä on ihanteellinen esimerkiksi mökeissä tai vuokra-asunnoissa ja -varastoissa.

Järjestelmän hallinta sujuu kätevästi ilmaisella, selainpohjaisella VAKA ohjelmistolla mistä päin tahansa. VAKA ohjelmistolla on helppo luoda vierailijalle henkilökohtainen kulkulupa, joka toimii ainoastaan vierailun ajan. Ovien ja porttien avaus onnistuu henkilökohtaisella koodilla. Lisäksi järjestelmää voidaan käyttää myös perinteisillä etätunnisteilla.

Axema VAKA etähallittava kulunohjausjärjestelmä

VAKA WIN ohjelmisto

B28 Ovikeskus 2-2280

A66 Kulunohjauspäätte 2-1660

4G-reititin RUT240

- Täysikokoinen SIM-korttipaikka
- LTE: jopa 150 Mbps latausnopeus ja 50 Mbps paluunopeus
- HSPA+: jopa 42 Mbps latausnopeus ja 5,76 Mbps paluunopeus
- LTE-taajuuudet: 800/850/900/1800/2100/2600 MHz
- 3G-taajuuudet: 850/900/2100 MHz
- WLAN: 802.11bgn, 150Mbps
- 2 x Ethernet 10/100 Mbps (WAN + LAN)
- 3/4G-vara-WAN-toiminto
- Open VPN ja Dyn DNS-valmiudet
- Käyttöjännite: 9 - 30 VDC (virtalähde mukana)



B28



A66

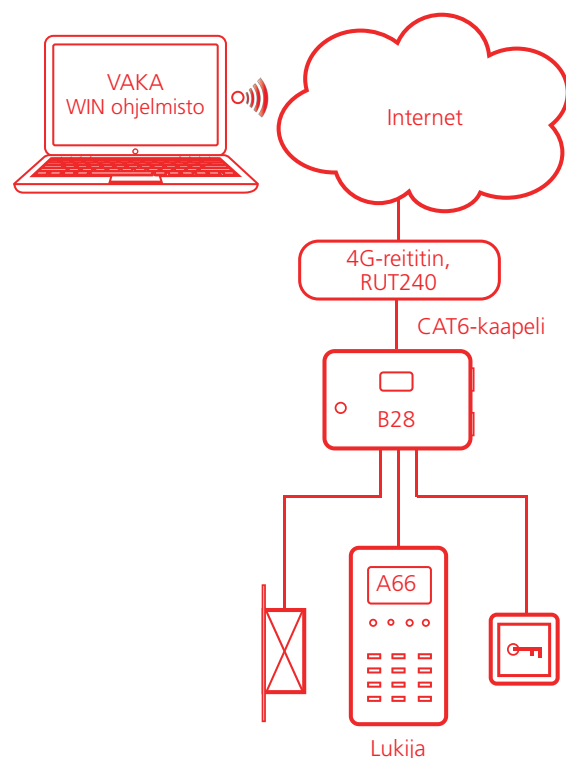


4G-reititin

Lisälaitteet:

- Virtalähde 13,8 V / 2A: HPSB2512B
- Akku 12 V / 7 Ah: PS-1270
- Sääsuoja A04 ja A66, läpinäkyvä: 2-3800
- Sääsuoja A04 ja A66, ruostumaton teräs: 2-3822
- Etätunniste: 1-9007-03, 1-9007-42, 1-9007-44
- Langaton kauko-ohjain: 2-5000, 2-5001

Etähallittavan kulunohjausjärjestelmän esimerkkikaavio





KULUNOHJAUSJÄRJESTELMÄ RI-OHJAUKSELLA

Axema VAKA skaalautuu erilaisiin tarpeisiin ja kohteisiin. C20 hälytys- ja C12 äänimoduulin ansiosta Axema VAKA integroituu sujuvasti lähes kaikkien RI-turvajärjestelmien kanssa. Axema VAKA ennakkovaroittaa RI-järjestelmän kytketymisestä suomenkielisillä ääniviesteillä (aikaohjelmaohjaus). Axema VAKA -järjestelmällä voidaan ohjata RI-järjestelmä automaattisesti tai manuaalisesti yö-päivätilaan.

C12 on äänimoduuli, jonka ansiosta hälytysviestit on mahdollista toistaa puheena ulkoisten kaiuttimien kautta. Äänimoduuli antaa puheviestejä asetetun varoitusajan aikana (esimerkiksi "murtohälytys aktivoituu 5 minuutin kuluttua"). Ääniviesteille voidaan määrittää yksi tai useampi hälytysalue, jossa hälytysviestit toistetaan.

Axema VAKA kulunohjausjärjestelmä RI-ohjauksella

VAKA WIN ohjelmisto

B28 Ovikeskus 2-2280

A66 Kulunohjauspääte 2-1660

C12 Äänimoduuli 2-3120

- Aktiivisten ja passiivisten kaiuttimien lähdöt
- Korkea teho 4-8

C20 hälytysmoduuli 2-3220

- Sisältää liittimen hälytysjärjestelmän kytkemiseen
- Yhteensopiva B28 ovikeskusten kanssa

Lisälaitteet:

- Kaiutin: 2-5020
- Virtalähde 13,8 V / 2A: HPSB2512B
- Akku 12 V / 7 Ah: PS-1270
- Sääsuoja A04 ja A66, läpinäkyvä: 2-3800
- Sääsuoja A04 ja A66, ruostumaton teräs: 2-3822
- Etätunniste: 1-9007-03, 1-9007-42, 1-9007-44
- Langaton kauko-ohjain: 2-5000, 2-5001



B28



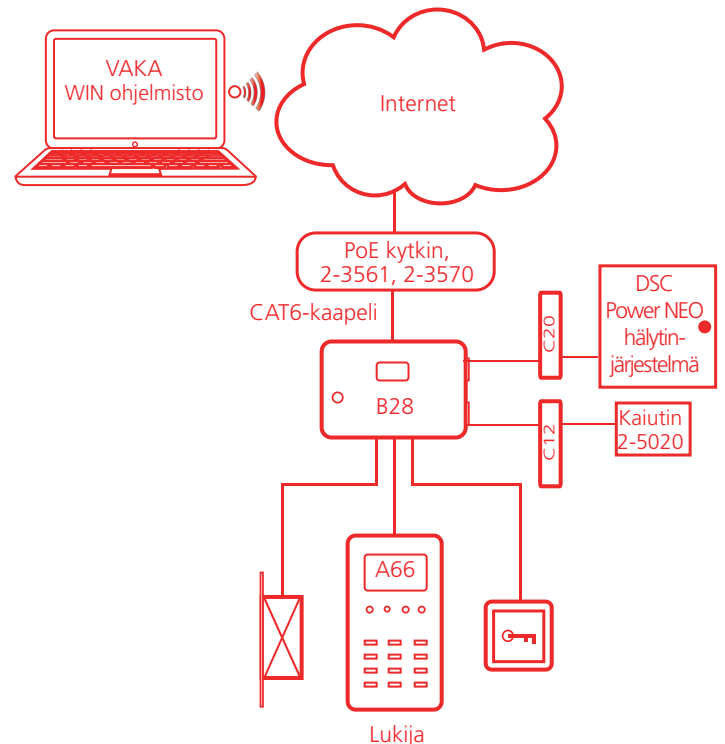
A66



C12

C20

Kulunohjausjärjestelmä RI-ohjauksella, esimerkkikaavio





KULUNOHJAUSJÄRJESTELMÄ LANGATTOMILLA KAUKO-OHJAIMILLA

Ohjelmoitava kauko-ohjainjärjestelmä mahdollistaa sujuvan kulkemisen ovista ja porteista. 1- tai 4-painikkeisille langattomille kauko-ohjaimille voidaan ohjelmoida jokaiselle eri kulkuoikeudet.

Tavarantoimittajille voidaan luoda omat langattomat kauko-ohjaimet, jolloin he voivat ajaa porteista pysähtymättä mihin vuorokaudenaikaan tahansa.

Hissin käyttöön voidaan ohjelmoida ohjattu kulku eri käyttäjille. Käyttäjän tulee tunnistautua kulkukortin avulla päästäkseen hissillä henkilölle määriteltyihin kerroksiin. Kaikilla käyttäjillä voi olla erilaiset kulkuoikeudet.

Oven hallinta mahdollistaa seuraavan oven avauksen sähkölukolla ilman lukijaa, kun ensimmäisestä ovesta on jo kuljettu. Esimerkiksi, kun sisäänkäynti on ohitettu, muut ovet avautuvat käyttäjille määrättyihin pääsyihin. Ajustinta käytetään seuraavien ovien aukioloviiveen asettamiseksi. Vierailijalle voidaan avata yhtäaikaisesti kulku sekä pääovista että useista muista ovista määränpähän asti.

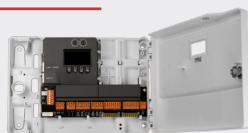
C17-relemoduulin avulla voidaan myös määrittää langattomien kauko-ohjainten eri painikkeiden toiminnot.

Axema VAKA langaton kulunohjausjärjestelmä

B28 Ovikeskus 2-2280

C18 RF-moduuli 2-3180

- Mahdollistaa ovien ja C17 relemoduulin ohjauksen VAKA-järjestelmän kauko-ohjaimilla



B28

C17 relemoduuli 2-3170

- Yhteensopiva B28 ovikeskuksen kanssa
- Moduulin releitä voidaan käyttää useisiin toimintoihin ja ryhmien määrittelemiseen VAKA-järjestelmässä
- 2 kpl C17-relemoduulia ovikeskukseen, 20 kpl C17-relemoduulia VAKA-järjestelmään
- 7 kpl NO/NC relelähtöjä
- Viive mahdollistaa releiden aktivoitumisen asetetun ajan jälkeen
- Oven kiinni- ja aukioloajat määriteltävissä
- Poistu-painiketta ja ryhmäkoodia ei voi käyttää C17 relemoduulin ohjaamiseen
- Rele voidaan aktivoida lukituksen avaamiseen ovipuhelimesta ja kauko-ohjaimella



C17

C18

Lisälaitteet:

- Virtalähde: HPSB2512B
- Akku: PS-1270
- Langaton kauko-ohjain: 2-5000, 2-5001

Suunniteltu pohjoisen olosuhteisiin.

POISTUMISTIEVALVONTA

Axema tarjoaa monipuoliset ratkaisut poistumisteiden valvontaan. Tuotteet on helppo ohjelmoida, käyttää ja laajentaa kohteen tarpeiden mukaan.

UDR-Plus on yleiskäyttöinen ovihälytin, jossa on sisäänrakennettu merkkivalo, sireeni ja varoitusääni. Sireenissä on säädettävä äänenvoimakkuus, ja se hälyttää, kun ovi avataan luvottomasti. Erillinen varoitusääni ilmoittaa, jos ovi jää auki.

Hälytyksen kesto, viive ja nollaus on erittäin helppo asettaa laitteesta kahden painikkeen ja näytön avulla. Merkkivalon avulla on helppo paikantaa hälyttänyt ovi.

Valvonta voidaan ohittaa käyttämällä A04 koodilukkoa tai A66 kulunohjauspäätettä. Ohitukseen voidaan käyttää koodia, etätunnistetta ja langatonta kauko-ohjainta.

Axema VAKA poistumistievalvonta

Ovihälytin UDR-Plus 1-9033-3

- Merkkivalo, sireeni, varoitusääni
- Sisääntulo ohitukselle
- 10-30 VDC
- IP40, IK07
- -20°...+50°C



UDR-Plus

Paketti UDR-Plus ja koodilukko A04 2-0040

- Pakettiin sisältyy UDR-Plus, A04 ja MK1-magneettikosketin
- Käyttö koodilla

Paketti UDR-Plus ja kulunohjauspäätte A66 2-0041

- Pakettiin sisältyy UDR-Plus, A66 ja MK1-magneettikosketin
- Käyttö etätunnisteella, koodilla ja langattomalla kauko-ohjaimella

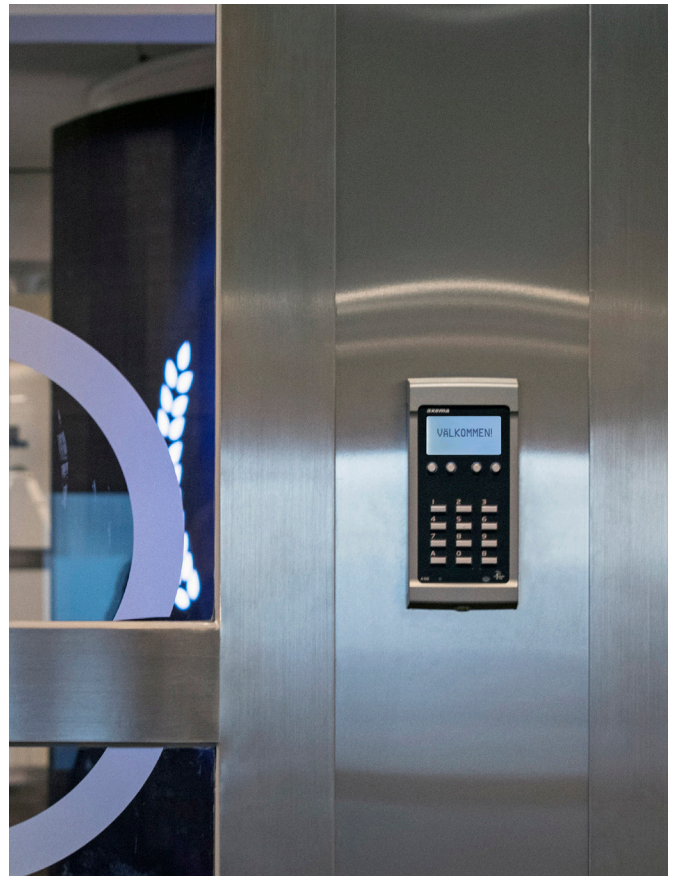
Lisälaitteet:

- Virtalähde 13,8 V / 2A: HPSB2512B
- Akku 12 V / 7 Ah: PS-1270
- Vandaalisuoja sireenille: 1-9033-6
- Sääsuoja A04 ja A66, läpinäkyvä: 2-3800
- Sääsuoja A04 ja A66, ruostumaton teräs: 2-3822
- Etätunniste: 1-9007-03, 1-9007-42, 1-9007-44
- Langaton kauko-ohjain: 2-5000, 2-5001



A66

A63





KOTIIN

Axema on sopiva kotien kulunohjaukseen. Jokaiselle asukkaalle voidaan yksilöidä omat etätunnisteet. Axema on täydellinen myös vuokraoteiden hallintaan.

TOIMISTOLLE

Perinteisen kulunohjauksen lisäksi selväkieliset ennakvaroitukset, hälytysohjaukset ja etähallinta ovat suosittuja älykkäitä toimintoja.

TOIMITILOIHIN

Axeman avulla luodaan turvallisempi ympäristö sekä asiakkaille että työntekijöille julkisissa tiloissa, myymälöissä ja kauppakeskuksissa, joissa on suuri kävijämäärä.

TEOLLISUUTEEN

Teollisuuslaitoksessa on tärkeää, että työ virtaa keskeytyksettä. Lisäksi työntekijöiden ja tavarantoimittajien on voitava kulkea sujuvasti ovien ja porttien läpi.

LISÄLAITTEET



Etäohjain, RN18-4 2-5000

- 4 painiketta, 868 MHz

Etäohjain RN18-1 2-5001

- 1 painike, 868 MHz



Etätunniste, EM 1-9007-03

- Punainen

Etätunniste, Mifare 1-9007-42

- Oranssi

Opetustunniste, DESFire 8K 1-9007-44

- Musta



Etäohjauspainike, RN18-FM 2-5002

- A66 päätelaitteelle

Avauspainike 1-9017-1

- Pinta-asennus

Avauspainike 1-9017-3

- Uppo-asennus



Opetuslukija 1-9028-3

- EM USB

Opetuslukija 1-9028-4

- MF CI USB



Kaiutin 2-5020

- C12 äänimoduulille



Muuntaja 1-9003-5

- 1A TF-5
- 27,2 VDC stabiloitu, 1 A maksimikuorma

Muuntaja 1-9003-6

- 2A TF-6
- 12 VDC stabiloitu, 2 A maksimikuorma

Virtalähde HPSB2512B

- Pulsar koteloitu
- 13,8 V, 2 A, 7 AH

Akku PS-1270

- 12 V, 7 Ah



Akkuvarmistettu PoE-kytkin, C561 2-3516

- 4 porttia
- Seinäasennus
- 4 kpl 7 Ah akku (ei sisälly)

Akkuvarmistettu PoE-kytkin, C57 2-3570

- 8 porttia
- Seinäasennus
- 4 kpl 7 Ah akku (ei sisälly)



Sääsuoja 2-3800

- Lexan muovi
- A04 ovilukolle, A63, A66 lukijoille

Sääsuoja 2-3822

- Ruostumaton teräs
- A04 ovilukolle, A63, A66 lukijoille

Vandaalisuoja 1-9033-6

- UDR-Plus sireenille