

# Keskeytymätön virransyöttö turvaa tärkeät tiedot ja toiminnot

INFOSEC UPS-LAITTEET



*Ranskalainen Infosec tarjoaa erittäin luotettavia, suorituskykyisiä ja energiatehokkaita ratkaisuja monipuolisesti eri mittakaavan tarpeisiin. Yli 30 vuoden kokemuksella Infosec on sähkölaitteiden suojauksen asiantuntija.*

*UPS-laitteiden toiminta perustuu akkuun ja jännitteen säätelyyn.*



## Täydellinen suoja herkille laitteille

**Infosec UPS-laitteet varmistavat tasaisen virransyötön jännite- tai taajuusvirheiden aiheuttamien mikrovaurioiden ennaltaehkäisemiseksi. Lisäksi ne takaavat virransyötön jatkumisen häiriötilanteissa, jotta laitteet voidaan sammuttaa tai toiminnot ajaa hallitusti alas ennalta määrätystä järjestyksessä.**

Sähkölaitteille vahingollisia virransyötön ongelmia ovat esimerkiksi sähkökatkot, virtapiikit, yli- ja alijännitteet sekä taajuusvaihtelut. Infosec tarjoaa suojan herkille laitteille kaikissa olo-

suhteissa. Lisäksi UPS-laitteet vähentävät merkittävästi jäähtyys- ja sähkönkulutuskustannuksia.

Infosec UPS-laitteet ovat ihanteellisia vaativiin ympäristöihin konesaleihin, teollisuuteen ja terveydenhuoltoon. Laaja valikoima tarjoaa edulliset ratkaisut myös yksityiseen ja yrityskäyttöön.

### **Käytettävyys**

Käyttäjätasavertainen, veloitukseton InfoPower-ohjelmisto tarjoaa kehittyneet virranhallinta- ja valvontaominaisuudet, joiden avulla voidaan

optimoida virrankäyttöä, seurata laitteen toimintaa ja asettaa automaattisia hälytysasetuksia.

LCD-kosketusnäyttö mahdollistaa virranhallinta-asetusten helpon konfiguroinnin. Näytöltä voidaan seurata tulojännitettä, lähtöjännitettä, kytketyn kuorman tasoa ja akun kapasiteettia.

### **UPS-laitteen valinta**

Mitä kriittisempi järjestelmä, sitä enemmän suojaukseen kannattaa panostaa. UPS-laitetta valittaessa on tärkeää kiinnittää huomiota virran-



syötön riittävään tehoon. Varmennettavan järjestelmän kuorman suositellaan olevan maksimissaan 80 % UPS-laitteen tehosta.

Toimintojen hallittuun alasajoon ja tärkeiden tietojen tallentamiseen tarjolla oleva aika riippuu kytketystä kuormasta. Esimerkiksi E3 Performancella 80 % kuormituksella aika on 4 minuuttia ja 50 % kuormituksella 9 minuuttia. Kiinnitä tuotteiden valinnassa myös huomiota mahdollisiin tulevaisuuden tarpeisiin, ja valitse tarvittaessa lisäakustoilla laajennettava UPS.

### **Mallisto ja lisävarusteet**

UPS-laitteita on saatavilla sekä torni- että räkki-mallisia sisäisillä ja ulkoisilla akuilla. E- ja M-sarjan useimpien mallien varakäyntiaikaa on mahdollista pidentää ulkoisilla lisäakuilla.

Laitteissa on sarja- ja USB-liitännät. E-sarjan kaikkiin laitteisiin on integroitavissa SNMP- ja Modbus-korttipaikat.

### **Ylläpito ja takuu**

Akkujen vaihto on suositeltavaa tehdä 5 vuoden välein toimintavarmuuden takaamiseksi kriittisessä tilanteessa. Vuosittainen tarkastus on helppo toteuttaa useimpiin laitteisiin itsenäisesti. Suurimpien laitteiden tarkastus ja varaosien vaihto voidaan toteuttaa palveluna. Laitetyypistä riippuen UPS-laitteilla on yhdestä kolmeen vuoden takuu sekä mahdollisuus pidennettyyn takuuseen.

## On line Double Conversion

Edistyksellisin teknologia muuntaa virran kahdesti kuljettamalla sen normaalitilanteessakin akun läpi, jolloin kytketyt laitteet saavat virheetöntä ja täysin vakaata virtaa.

Katkosten sattuessa järjestelmä sulkee automaattisesti kaikki ohjelmat tarvittavien varmuuskopiointien jälkeen.

On line Double Conversion UPS-laitteet

suojaavat laitteita kaikilta yleisiltä sähköverkon häiriöiltä, ja ne on tarkoitettu kriittisten laitteistojen jatkuvaan sähkönsyötön varmistamiseen tai sovelluksiin, jossa pienikin häiriö virran laadussa on merkityksellistä.

E-sarjan tuotteet sisältävät parhaan On Line Double Conversion -teknologian pienessä ja kompaktissa paketissa.

Mod-sarjan tuotteet sopivat puolestaan kaikista kriittisimpiin sekä teollisen mittakaavan sovelluskohteisiin.

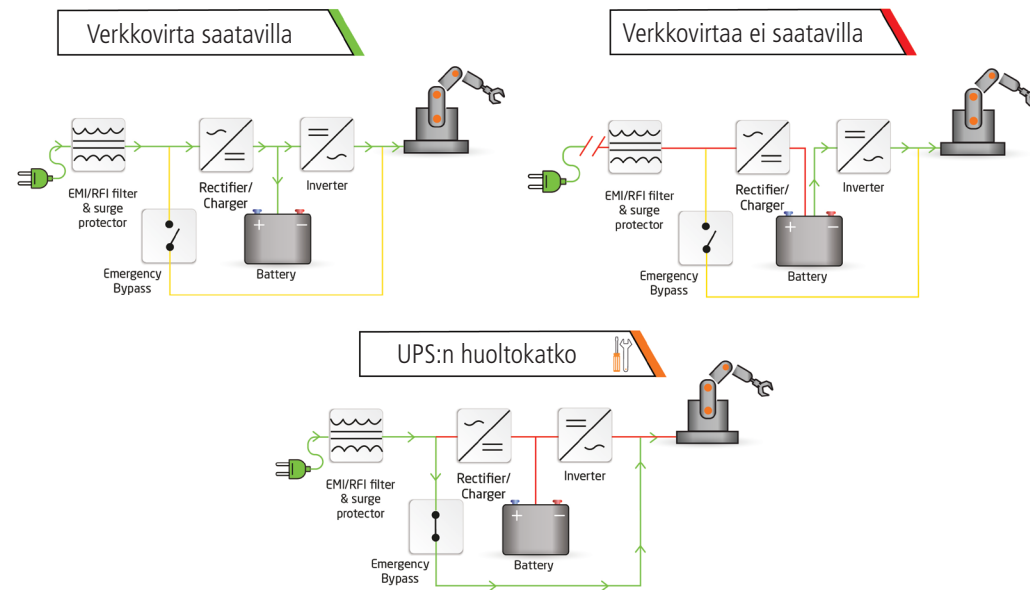
- Tehoalue 20-300 KVA
- Modulaarisuus mahdollistaa varakäyntiajan pidentämisen
- Suojaa kaikilta sähköverkon häiriöiltä

### Mod-sarjan tuotteet:

- M5T
- Mod3
- Mod5T

### E-sarjan tuotteet:

- E3 Pro
- E4 Value
- E4 LCD Pro
- E7 One



## On Line Performance

Kehittyneessä teknologiassa jännitettä säädellään siten, että akusta purettava varavirta on täydellisen sinimuotoista. On Line Performance UPS säätelee jännitettä myös kuormituksen vaihteluissa.

On Line Performance on suunniteltu käytettäväksi monenlaisissa ympäristöissä, kuten kotitoimistoissa, pienyrityksissä ja datakeskuksissa.

Laitteiden kompakti muotoilu tekee niiden asentamisesta myös ahtaisiin tiloihin sujuvaa.

- Tehoalue 6-20 KVA
- Suojaa kytkettyjä laitteita sähkökatkoilta sekä lyhyt- ja pitkäkestoisilta ali- ja ylijännitteiltä

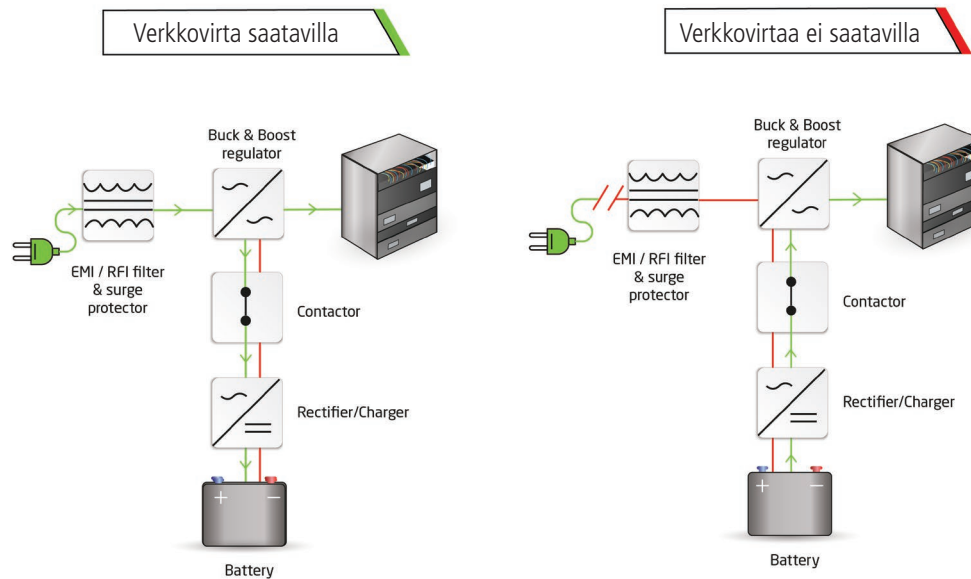


Infosec E3 Performance  
RT IEC UPS,  
1500VA/1350W  
**67025**

Infosec E3 Performance  
RT IEC UPS,  
1100VA/990W  
**67024**



Infosec E3 Performance  
RT IEC UPS,  
800VA/720W  
**67023**



## E-sarjan tuotteet:

- E2 LCD
- E3 Live
- E3 Performance

## Line Interactive

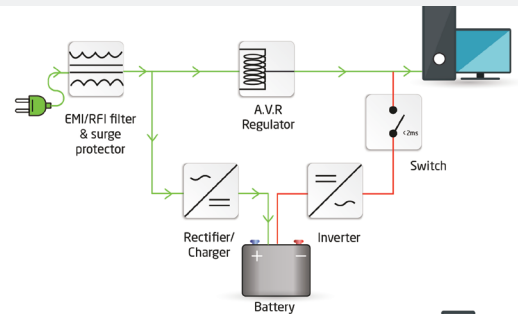
Yksinkertaisimmillaan UPS toimii varavirtalähteenä, kun ensisijainen virtalähde ei ole käytettävissä. Line Interactive -laitteiden automaattinen jännitesäätely parantaa virran laatua ja suojaa kytkettyjä laitteita vaurioittavilta jännitepiikeiltä.

Line Interactive UPS-laitteet soveltuvat kotikäyttöön tai toimistoon tietotekniikan, turvajärjestelmien, reitittimien

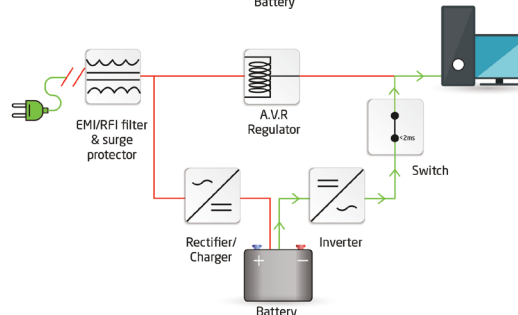
ja esim. 3D-tulostuksen suojaukseen. Line Interactive tuotteita suositellaan käytettäväksi myös maaseutualueilla, missä verkkovirta on häiriintyneempää.

- Tehoalue 500-3000 VA
- Suojaa kytkettyjä laitteita sähkökatkoilta sekä yli- ja alijännitteiltä

Verkkovirta saatavilla



Verkkovirtaa ei saatavilla



Infosec X2 LCD Touch IEC UPS, 1600VA/900W  
**66040**



Infosec X2 LCD Touch IEC UPS, 1250VA/600W  
**66039**



Infosec X2 LCD Touch IEC UPS, 1000VA/480W  
**66038**



Infosec X2 LCD Touch IEC UPS, 700VA/360W  
**66037**

### X-sarjan tuotteet:

- X1
- X2 LCD Touch
- X4 RM Plus

Infosec UPS-tuotteiden valintataulukko

	Tekniikka	On line Double Conversion							On line Performance			Line interactive		
	Tuotesarja	Mod5T	Mod3	E4 LCD Pro TM & One	E7 One	E3 Pro	E4 Value	E4 LCD Pro	E3 Performance	E3 Live	E2 LCD	X4 RM Plus	X2 LCD Touch	X1
Akku & teho	Tehoalue	60 kVA- 300 kVA	10 kVA- 40 kVA	5 kVA- 20 kVA	1000 VA- 10 kVA	1000 VA- 10 kVA	1000 VA- 10 kVA	1000 VA- 3000 VA	800 VA- 5000 VA	500 VA- 3000 VA	600 VA- 2000 VA	600 VA- 3000 VA	500 VA- 2000 VA	500 VA- 2000 VA
	Varakäyntiaika 50% kuormituksella	Riippuu kon- figuraaioista	Riippuu kon- figuraaioista	7-15 min	9-14 min	10-25 min	9-20 min	9-18 min	8-13 min	7-11 min	4-18 min	9-17 min	8-20 min	8-15 min
	Lisääkkumahdollisuus	x	x	x	x	x		x	x					
Ulostulo	Schuko				x							x	x	x
	IEC					x	x	x	x	x	x	x	x	x
	Terminal	x	x	x	x	x	x							
Virta	1-vaihe		output (TM)	x	x	x	x	x	x	x	x	x	x	x
	3-vaihe	x	x	input (TM Pro)										
Kommunikaatio	USB & InfoPower -ohjelmisto	x	x	x	x	x	x	x	x	x	x	x	x	x*
	RS232			x	x	x	x	x	x	x	x			
	SNMP-korttipaikka	x*	x*	x*	x*	x*	x*		x*	x*				
	Modbus			x*	x*	x*			x*					
	Dry contact card	x		x*	x*	x*			x*					
Formaatti	Räkkimalli		x		x	x			x	x		x		
	Tornimalli	x	x	x	x	x	x	x	x	x	x		x	x

\*optio



Infosec on ranskalainen perheyritys, jonka UPS-laitteisiin luottavat eri alojen tunnetut toimijat ympäri maailman.

*Valitse Infosec UPS-laitteet, kun tarvitset erittäin laadukkaita tuotteita ja pitkän takuun kilpailukykyiseen hintaan.*

