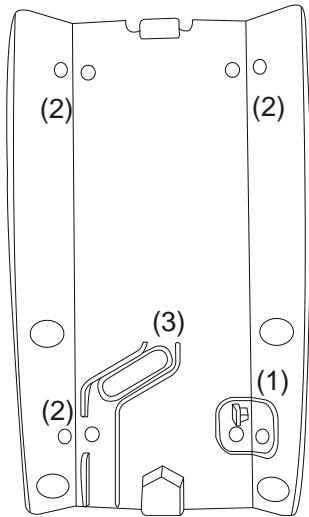


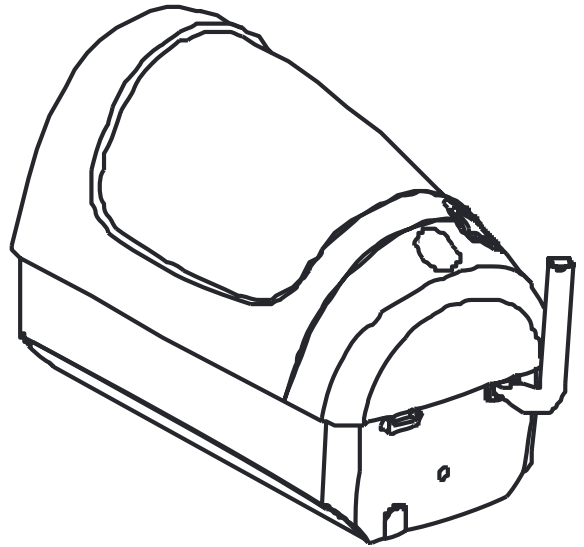
6910P Mini Outdoor PIR Detector Installation Sheet

EN DE ES FR IT NL PL PT SV

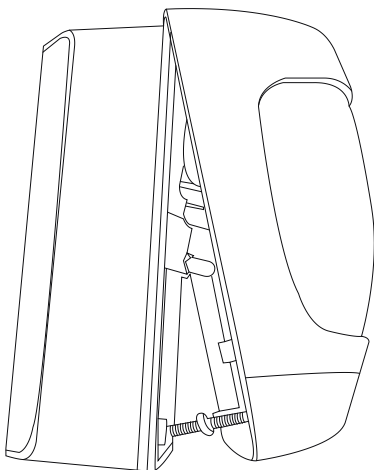
1



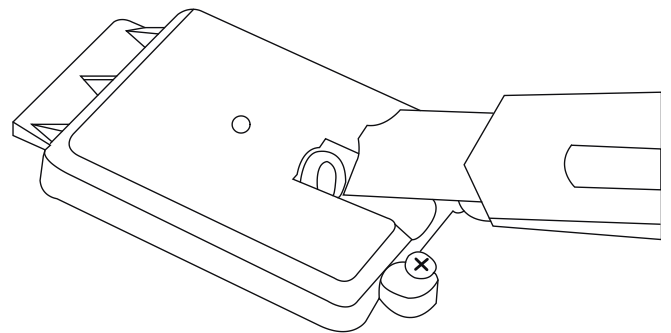
2



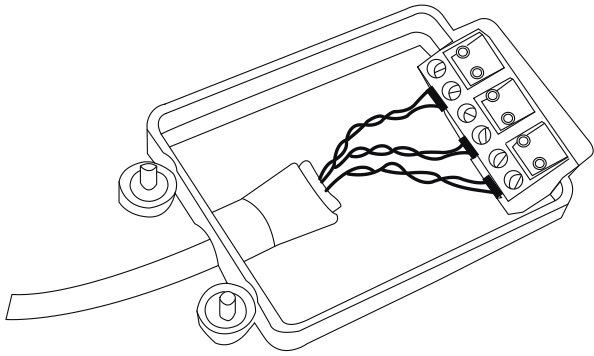
3



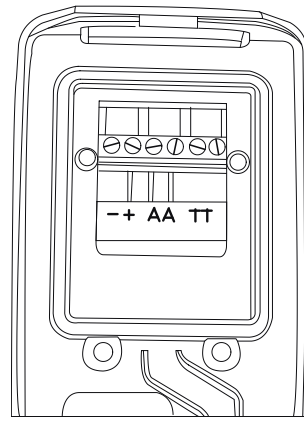
4



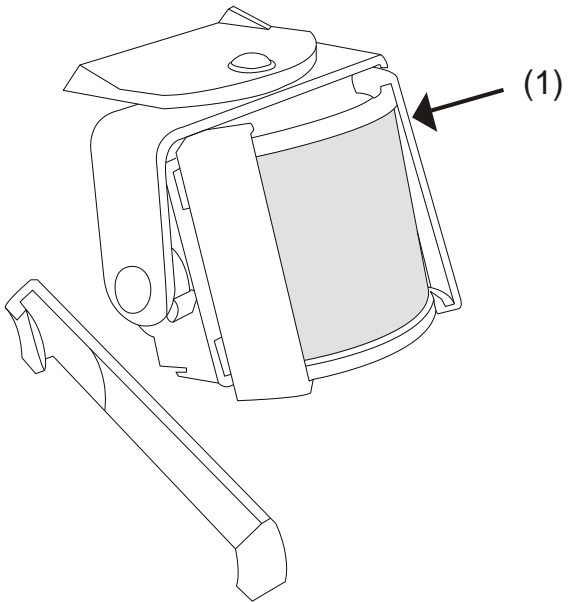
5



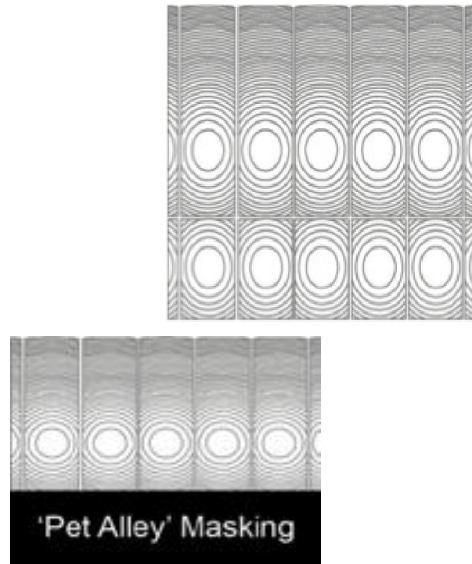
6



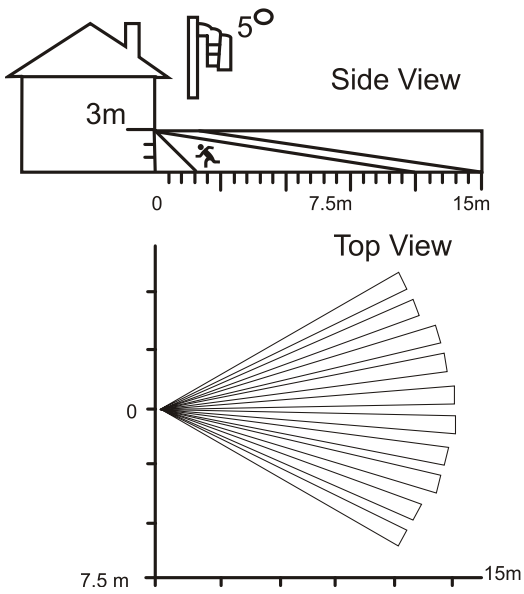
7



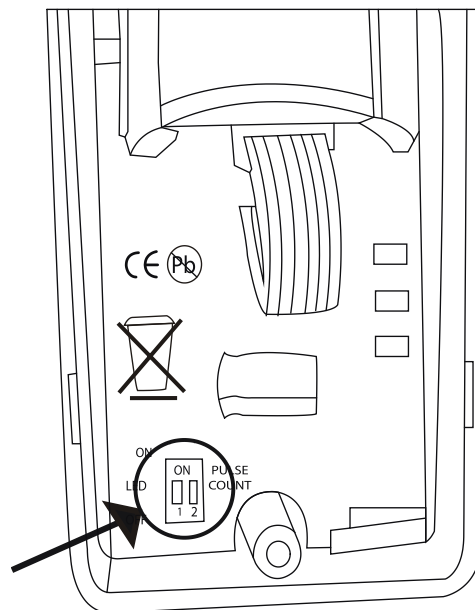
8

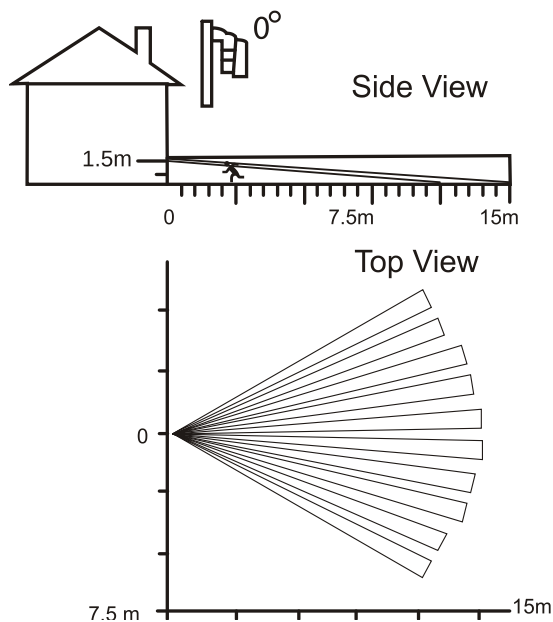


9



10





EN: Installation Sheet

Package

The package contains:

- 1 x Mini PIR
- 1 x drilling template for fixing holes
- 2 x 3.5mm x 25mm wall plugs
- 2 x 3.5mm x 25mm screws
- 1 x opening tool
- 1 x lens mask
- 2 x additional curtain shutters
- 1 x installation sheet
- 1 x plug on 6 way terminal block

Description

The Mini Outdoor PIR Detector is an outdoor motion detector and alarm trigger that uses two independent passive infrared detectors.

Both sensors must trigger to cause the detector to alarm. The Mini PIR uses quad PIR technology to deliver precise and reliable presence detection.

Mounting the unit

During installation, protect the electronics against water, as trapped moisture can affect or damage the unit.

Note: When locating the detector, please ensure the detector's field of view is unobstructed.

To mount the detector:

1. Drill the wall to accept the two fixing screws and the cable entry using the drilling template provided. Leave a minimum of 10 cm clearance above the top of the detector housing to allow the cover and the detector to be positioned correctly.

Note: The recommended optimum mounting height for the detector is 3 m. Whilst it is possible to mount the unit higher, this will give a reduced detection range and will require the detection subject to move further through the already reduced detection area before an activation is signaled.

2. Remove the back wall fixing plate. Screw the back plate to the wall. Always ensure that one of the fixing screws is used to secure the rear tamper plate to the wall (Figure 1, item 1) as well as using the other screw fixing points (Figure 1, item 2). In the case of a rear cable entry use the cable knockout (Figure 1, item 3). Fit the detector main body to the back plate.
 3. Remove the cover assembly by loosening the locking screw. Use the opening tool as shown in Figure 2 to carefully lever the front cover away from the detector base. The cover hinges from the top and lifts out of the location slot (Figure 3).
 4. Remove the 2 securing screws and open the terminal block cover. Use a razor knife to open the rubber seal to allow the cabling into the unit (Figure 4). Feed standard six / eight-core alarm cable through the wall and directly into the cable entry. Bare the wires and connect to the removable terminal block, which is found in the kit bag (Figure 5). Push the terminal block onto the pin header ensuring a tight fit. Replace the cable entry cover and secure the 2 fixing screws.
- Caution:** Ensure the cable is located within the cable guide.
5. When the detector is aligned and connected, fit the cover to the detector main body and tighten the locking screw.

Connecting the unit

Table 1: Connections

Terminal	Label	Description
1,2	- + 12 V DC	12 VDC power supply
3, 4	A A	Alarm relay, normally closed
5, 6	T T	Tamper relay, normally closed

Figure 6 shows the terminal configuration.

Multibeam alignment and masking

The multifunction lens fitted to the Mini detector produces five long-range beams and five medium- to short-range curtain PIR beams. The PIR circuitry detects changes in heat and movement in the beam pattern; therefore items such as trees, shrubs, ponds, boiler flues, and animals should be considered when positioning the detector.

The detector module is fitted with two sliding shutters to reduce the detection angle.

The curtains are fitted to the pan and tilt module as shown in Figure 7. Each section of the detector lens gives a coverage pattern of approximately 14 degrees.

When coverage exceeds the desired detection area, adjust the module as required and mask off any beams, either vertically or horizontally, to avoid unwanted detection.

Use portions of the self-adhesive silver mask applied to the rear, smooth side of the lens. As an example for pet alley

masking refer to Figure 8. To replace the lens, begin by sliding one side of the lens into the clips on the pan and tilt module. After one side is secure, do the same for the opposite side ensuring the lens is the correct orientation with the smooth side facing in and the two rows of circles to the bottom.

Always replace the lens the correct way up to ensure exact beam pattern coverage as shown in Figure 8.

Table 2 below summarizes typical alignment and masking configurations.

Table 2: Beam alignment & masking configuration

Configuration	Height (m)	Tilt (°)	Max. range (m)
Multibeam, optimum	3	5	15
Pet immunity [1]	1.5	-2	15

[1] Black area should be masked for pet alley applications up to 15 meters.

Figure 9 shows the pattern for the maximum range in the optimum position.

Selectable options

Figure 10 shows the DIL switch position (1).

Pulse count

Pulse count is the number of times the detector must detect a presence before signalling an alarm.

Switch 2 OFF = Pulse count 2

Switch 2 ON = Pulse count 1 (most sensitive)

Detection LED

Switch 1 ON = LED Enabled

Switch 1 OFF = LED Disabled

Walk test & settling time

Allow 3 minutes for the electronics to settle when power is applied before commencing the walk test.

To enable the LED to carry out a walk test turn Switch 1 to ON.

The detection LED lights each time the Mini PIR detects your presence.

After walk test is complete turn Switch 1 to OFF if the LED indication is not required.

Note: When you conduct a walk test, make sure that the front cover is in place. Do not conduct walk tests with the cover removed.

The range of the detector increases without the protective front cover. Therefore the front cover must be fitted to establish the correct beam pattern. Pan and tilt the lens module over the field of view to obtain the correct coverage area.

Specifications

Coverage	14° to 70° detection angle, 15 m x 13 m coverage max.
Adjustment	90° pan, 45° tilt
Fresnel lens	20 zones for each detection element, which can be masked with the curtain sliders

Customised optics	Double silicon shielded quad element eliminates 50,000 Lux of white light
LED	Red: detector alarm
Outputs	Silent, solid state, magnetically immune
NC	Volt free relay, signal contact 24 VAC/DC at 50 mA with an integral 25 Ω series resistor. Alarm time 5 seconds
Power input	9 to 15 VDC
Current	5.5 mA (12 V nominal)
Pulse count	1 or 2
Temperature compensation	Analogue (thermistor) and digital sensitivity adjustment
Control	Digital microprocessor with non-volatile memory
Walk test	Output test mode with LED indication. Option to disable LED
Operating temperature	-30° to +65°C
Housing	High impact ABS plastic with HDPE cover, UV stabilised
Dimensions W x H x D	70 mm x 120 mm x 95 mm
Weight	221 g Net, 321 g Gross
Mounting height	Variable up to 6 m. Optimum height 3 m for full range


Regulatory information

Manufacturer	PLACED ON THE MARKET BY: Carrier Fire & Security Americas Corporation Inc. 13995 Pasteur Blvd Palm Beach Gardens, FL 33418, USA AUTHORIZED EU REPRESENTATIVE: Carrier Fire & Security B.V. Kelvinstraat 7, 6003 DH Weert, Netherlands
--------------	---

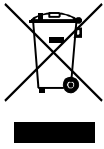
Product warnings and disclaimers	THESE PRODUCTS ARE INTENDED FOR SALE TO AND INSTALLATION BY QUALIFIED PROFESSIONALS. CARRIER FIRE & SECURITY CANNOT PROVIDE ANY ASSURANCE THAT ANY PERSON OR ENTITY BUYING ITS PRODUCTS, INCLUDING ANY "AUTHORIZED DEALER" OR "AUTHORIZED RESELLER", IS PROPERLY TRAINED OR EXPERIENCED TO CORRECTLY INSTALL FIRE AND SECURITY RELATED PRODUCTS.
----------------------------------	--



For more information on warranty disclaimers and product safety information, please check <https://firesecurityproducts.com/policy/product-warning/> or scan the QR code.

Certification	
EN	This product meets the requirements of EMC Testing to the following standards: EN 50130-4:2011 EN 61000-6-3:2007 This product meets the environmental requirements of EN50130-5.
Electrical Safety	This product meets the requirements of Low Voltage Directive (LVD): 2006/95/EC Harmonised Standards: EN 60950-1:2006+A12:2011 EN 60950-22:2006+A11:2008

Environmental class	IP65
---------------------	------



2012/19/EU (WEEE directive): Products marked with this symbol cannot be disposed of as unsorted municipal waste in the European Union. For proper recycling, return this product to your local supplier upon the purchase of equivalent new equipment, or dispose of it at designated collection points. For more information see: www.recyclethis.info

Contact information

firesecurityproducts.com or www.aritech.com

DE: Installationsanleitung

Lieferumfang

Im Lieferumfang ist Folgendes enthalten:

- 1 x Mini PIR
- 1 x Bohrschablone für Befestigungslöcher
- 2 x 3,5 mm x 25 mm Dübel
- 2 x 3,5 mm x 25 mm Schrauben
- 1 x Öffnungswerkzeug
- 1 x Objektivmaske
- 2 x zusätzliche Vorhangblenden
- 1 x Installationsanleitung
- 1 x Stecker auf einer 6-fach Klemmleiste

Beschreibung

Beim Mini PIR-Bewegungsmelder für den Außenbereich handelt um einen Bewegungsmelder und Alarmauslöser für den Außenbereich mit zwei unabhängigen passiven Infrarotsensoren.

Beide Sensoren müssen ausgelöst werden, damit der Bewegungsmelder einen Alarm ausgibt. Im Mini PIR wird zwecks präziser und zuverlässiger Erfassung eine Quad-PIR-Technologie eingesetzt.

Montage des Geräts

Schützen Sie die Elektronik während der Installation vor Wasser, da eingeschlossene Feuchtigkeit das Gerät negativ beeinflussen oder beschädigen kann.

Hinweis: Stellen Sie bei der Positionierung des Bewegungsmelders ein freies Sichtfeld sicher.

Montage des Bewegungsmelders:

1. Bohren Sie mithilfe der bereitgestellten Bohrschablone Löcher für die beiden Befestigungsschrauben und die Kabeldurchführung in die Wand. Lassen Sie mindestens 10 cm Platz über dem Bewegungsmeldergehäuse frei, damit Abdeckung und Melder ordnungsgemäß positioniert werden können.

Hinweis: Die empfohlene optimale Montagehöhe für den Bewegungsmelder beträgt 3 m. Das Gerät kann zwar

höher montiert werden, dies führt jedoch zu einem kleineren Erfassungsbereich. Zudem müssen sich zu erfassende Objekte weiter in den bereits verkleinerten Erfassungsbereich hinein bewegen, bevor ein Aktivierungssignal ausgelöst wird.

2. Entfernen Sie die Rückplatte zur Wandbefestigung. Schrauben Sie die Rückplatte an der Wand fest. Neben den anderen Schraubenbefestigungspunkten (Abbildung 1, Komponente 2) muss stets eine der Befestigungsschrauben zum Anbringen der Sabotagerückplatte an der Wand (Abbildung 1, Komponente 1) verwendet werden. Verwenden Sie im Fall einer rückseitigen Kabeldurchführung die Kabelausstanzung (Abbildung 1, Komponente 3). Bringen Sie das Hauptgehäuse des Bewegungsmelders an der Rückplatte an.
3. Entfernen Sie die Abdeckung, indem Sie die Sicherungsschraube lockern. Verwenden Sie das Öffnungswerkzeug wie in Abbildung 2 dargestellt, um vorsichtig die Gehäusefront von dem Meldergehäuse heraus zu hebeln. Die Abdeckung weist an der oberen Seite Scharniere auf und wird vom Montageort abgehoben (Abbildung 3).
4. Entfernen Sie die beiden Befestigungsschrauben, und öffnen Sie die Abdeckung der Anschlussklemmleiste. Öffnen Sie die Gummidichtung mithilfe einer Rasierklinge, um die Kabel in das Gerät führen zu können (Abbildung 4). Verlegen Sie Standardalarmkabel mit sechs oder acht Adern durch die Wand und direkt in die Kabeldurchführung. Entfernen Sie die Drahtisolierung, und verbinden Sie die Drähte mit der entfernbaren Anschlussklemmleiste aus dem Ausstattungskit (Abbildung 5). Drücken Sie die Anschlussklemmleiste so auf die Stiftleiste, dass diese fest sitzt. Bringen Sie die Abdeckung der Kabeldurchführung wieder an, und ziehen Sie die beiden Befestigungsschrauben fest.
Achtung: Stellen Sie sicher, dass sich das Kabel innerhalb der Kabelführung befindet.
5. Nach Ausrichtung und Anschluss des Bewegungsmelders:
 - a. Bringen Sie die Abdeckung am Hauptgehäuse des Bewegungsmelders an.
 - b. Ziehen Sie die Sicherungsschraube an.

Anschaltung des Melders

Tabelle 1: Verbindungen

Klemme	Etikett	Beschreibung
1, 2	- + 12 V DC	12 V Gleichstrom-Netzteil
3, 4	A A	Alarmrelais, normal geschlossen
5, 6	T T	Sabotagerelais, normal geschlossen

In Abbildung 6 wird die Anschlusskonfiguration dargestellt.

Ausrichtung und Maskierung von Mehrfachstrahlen

Das am Mini-Bewegungsmelder angebrachte Multifunktionsobjektiv erzeugt fünf Strahlen mit langer Reichweite und fünf PIRVorhangsstrahlen mit mittlerer bis kurzer Reichweite. Der PIRSchaltkreis erkennt Temperaturänderungen und Bewegungen im

Erfassungsbereich. Beim Positionieren des Bewegungsmelders sollten daher Objekte wie Bäume, Sträucher, Teiche, Heizkesselkamine und Tiere berücksichtigt werden.

Das Bewegungsmeldermodul ist mit zwei verschiebbaren Blenden zum Verkleinern des Erfassungswinkels ausgestattet. Die Vorhänge werden wie in Abbildung 7 dargestellt am Schwenk- und Neigemodul befestigt. Jeder Abschnitt des Bewegungsmelderobjektivs ergibt ein Abdeckungsmuster von ca. 14 Grad.

Wenn die Abdeckung den gewünschten Erfassungsbereich übersteigt, passen Sie das Modul nach Bedarf an und maskieren alle Strahlen (entweder vertikal oder horizontal), um eine unerwünschte Erfassung zu vermeiden.

Bringen Sie hierzu Teile der selbstklebenden silbernen Maske auf der glatten Rückseite des Objektivs auf. Ein Beispiel für die Haustier-Maskierung ist in Abbildung 8 dargestellt. Zum Ersetzen des Objektivs schieben Sie zunächst eine Objektivseite auf die Clips am Schwenk und Neigemodul. Nachdem eine Seite sicher eingerastet ist, wiederholen Sie dies für die gegenüberliegende Seite und stellen die ordnungsgemäße Ausrichtung des Objektivs sicher (glatte Seite nach innen und die beiden Kreisreihen nach unten).

Ersetzen Sie das Objektiv stets mit der richtigen Seite nach oben, um genau die in Abbildung 8 dargestellte Strahlenabdeckung zu erhalten.

Eine Zusammenfassung der typischen Einstellungs- und Maskierungskonfigurationen ist in der nachstehenden Tabelle 2 aufgeführt.

Tabelle 2: Erfassungsstrahleneinstellung & Maskierungskonfiguration

Konfiguration	Höhe (m)	Neigung (°)	Max. Reichweite (m)
Mehrfachstrahl, Optimum	3	5	15
Nichterfassung von Haustieren [1]	1.5	-2	15

[1] Bei Anwendungen im Haustierbereich sollte der schwarze Bereich für bis zu 15 Meter maskiert werden.

In Abbildung 9 wird das Muster für die maximale Reichweite bei optimaler Positionierung dargestellt.

Auswählbare Optionen

In Abbildung 10 wird die Position des DIL-Schalters dargestellt (1).

Impulszähler

Beim Impulszählerwert handelt es sich um die Anzahl der Erfassungen, die in einem Bewegungsmelder vorliegen müssen, bevor ein Alarmsignal ausgelöst wird.

Schalter 2 AUS = Impulszähler 2

Schalter 2 EIN = Impulszähler 1 (größte Empfindlichkeit)

Erfassungs-LED

Schalter 1 EIN = LED aktiviert

Schalter 1 AUS = LED deaktiviert

Gehtest und Initialisierungsdauer

Warten Sie vor dem Beginn des Gehtests 3 Minuten, damit sich die Elektronik nach dem Einschalten der Stromversorgung „initialisieren“ kann.

Zum Aktivieren der LED für einen Gehtest stellen Sie Schalter 1 auf EIN.

Die Erfassungs-LED leuchtet jedes Mal auf, wenn Ihre Anwesenheit vom Mini PIR erkannt wird.

Stellen Sie Schalter 1 nach Abschluss des Gehtests auf AUS, falls die LED-Anzeige nicht benötigt wird.


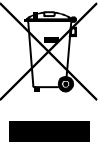
Hinweis: Stellen Sie beim Durchführen eines Gehtests sicher, dass die Vorderabdeckung angebracht ist. Bei abgenommener Abdeckung sollten keine Gehtests stattfinden.

Ohne die schützende Vorderabdeckung weist der Bewegungsmelder eine größere Reichweite auf. Zum Aufbau des ordnungsgemäßen Strahlenmusters muss die Vorderabdeckung daher angebracht werden. Schwenken und neigen Sie das Objektivmodul über das Sichtfeld, um den richtigen Abdeckungsbereich zu erhalten.

Technische Daten

Erfassungsbereich	Erfassungswinkel: 14° bis 70° Max. Abdeckung 15 m x 13 m
Einstellung	90° Schwenkung, 45° Neigung
Fresnel-Objektiv	20 Erfassungszonen für jedes Erfassungsobjekt, maskierbar mit Vorhangblenden
Angepasste Optik	Doppelt mit Silizium abgeschirmte Quad-Komponente, unterdrückt 50.000 Lux Weißlicht
LED	Rot: Bewegungsmelderalarm
Ausgänge	Still, Solid State Relais, magnetisch unempfindlich
NC	Spannungsfreies Relais, Signalkontakt 24 V AC/DC bei 50 mA mit integriertem seriellen 25-Ω-Widerstand, Alarmzeit: 5 Sekunden
Eingangsspannung	9 bis 15 V DC
Schaltstrom	5,5 mA (12 V Nennspannung)
Impulszähler	1 oder 2
Temperaturausgleich	Analog (Thermistor) und digitale Empfindlichkeitsanpassung
Steuerung	Digitaler Mikroprozessor mit nichtflüchtigem Speicher
Gehtest	Ausgangstestmodus mit LED-Anzeige, Option zum Deaktivieren der LED
Betriebstemperatur	-30°C bis +65°C
Gehäuse	Schlagfester ABS-Kunststoff mit Abdeckung aus hochdichtem Polyethylen, UV-stabilisiert
Abmessungen (B x H x T)	70 mm x 120 mm x 95 mm
Gewicht	221 g Netto, 321 g Brutto
Montagehöhe	Variabel, bis zu 6 m, Optimale Höhe für volle Reichweite: 3 m

Rechtliche Hinweise

Hersteller	INVERKEHRBRINGER: Carrier Fire & Security Americas Corporation Inc. 13995 Pasteur Blvd Palm Beach Gardens, FL 33418, USA BEVOLLMÄCHTIGTER EU REPRÄSENDANT: Carrier Fire & Security B.V. Kelvinstraat 7, 6003 DH Weert, Niederlande
Produktwarnungen und Haftungsausschluss	DIESE PRODUKTE SIND FÜR DEN VERKAUF AN UND DIE INSTALLATION DURCH QUALIFIZIERTES PERSONAL VORGESEHEN. CARRIER FIRE & SECURITY ÜBERNIMMT KEINERLEI GEWÄHRLEISTUNG DAFÜR, DASS NATÜRLICHE ODER JURISTISCHE PERSONEN, DIE UNSERE PRODUKTE ERWERBEN, SOWIE „AUTORISIERTE HÄNDLER“ ODER „AUTORISIERTE WIEDERVERKÄUFER“ ÜBER DIE ERFORDERLICHE QUALIFIKATION UND ERFAHRUNG VERFÜGEN, UM BRANDSCHUTZ- ODER SICHERHEITSTECHNISCHE PRODUKTE ORDNUNGSGEMÄSS ZU INSTALLIEREN. Weitere Informationen zu Haftungsausschlüssen sowie zur Produktsicherheit finden Sie unter https://firesecurityproducts.com/policy/product-warning/ , oder scannen Sie den QR-Code.
Zertifizierung	
EN	Dieses Produkt erfüllt die EMV-Testanforderung gemäß der folgenden Normen: EN 50130-4:2011 EN 61000-6-3:2007 Dieses Produkt erfüllt die Umweltschutzvorschriften gemäß EN50130-5.
Elektrische Sicherheit	Dieses Produkt erfüllt die Anforderungen der Niederspannungsrichtlinie: 2006/95/EG Harmonisierte Normen: EN 60950-1:2006+A12:2011 EN 60950-22:2006+A11:2008
Umgebungs-kategorie	IP65
EU-Richtlinien	Carrier Fire & Security erklärt hiermit, dass dieses Gerät den geltenden Anforderungen und Bestimmungen der Richtlinie 2014/30/EU und/oder 2014/35/EU entspricht. Für weitere Informationen siehe firesecurityproducts.com oder www.aritech.com .
	2012/19/EU (WEEE): Produkte die mit diesem Symbol gekennzeichnet sind, dürfen nicht als unsortierter städtischer Abfall in der europäischen Union entsorgt werden. Für die korrekte Wiederverwertung bringen Sie dieses Produkt zu Ihrem lokalen Lieferanten nach dem Kauf der gleichwertigen neuen Ausrüstung zurück, oder entsorgen Sie das Produkt an den gekennzeichneten Sammelstellen. Weitere Informationen hierzu finden Sie auf der folgenden Website: www.recyclethis.info

Kontaktinformationen

firesecurityproducts.com oder www.aritech.com

ES: Hoja de instalación

Paquete

El paquete contiene:

- 1 PIR mini
- 1 plantilla de perforación para los orificios de anclaje
- 2 tacos de 3,5 mm x 25 mm
- 2 tornillos de 3,5 mm x 25 mm
- 1 máscara de lente
- 1 abriendo herramienta
- 2 obturadores de cortina adicionales
- 1 manual de instalación
- 1 bloque terminal de 6 patillas

Descripción

El detector PIR mini para exteriores es un detector de movimiento para exteriores y un activador de alarmas que utiliza dos detectores infrarrojos pasivos independientes.

Ambos sensores deben accionarse para que se active la alarma del detector. El PIR mini utiliza tecnología PIR Quad para que la detección de presencia sea precisa y fiable.

Montaje de la unidad

Durante la instalación, proteja la electrónica del agua, ya que la humedad que quede en el interior podría afectar o dañar la unidad.

Nota: Al ubicar el detector, asegúrese de que su campo de visión no esté tapado.

Para montar el detector:

1. Perfore la pared para que entren los dos tornillos de sujeción y la entrada de cable utilizando la plantilla de perforación incluida. Deje un espacio de 10 cm como mínimo por encima de la parte superior de la carcasa del detector para poder colocar correctamente la tapa y el detector.

Nota: La altura de montaje recomendada para el detector es de 3 m. Aunque se puede montar la unidad a mayor altura, esto ofrecería un alcance de detección reducido y requeriría que el sujeto de detección se moviera más por la ya reducida área de detección antes de que se comunique una activación.

2. Retire la placa de fijación trasera de la pared. Atornille la placa trasera a la pared. Asegúrese siempre de que uno de los tornillos de fijación se utilice para sujetar la placa de tamper trasera a la pared (Figura 1, elemento 1), así como de usar los otros puntos de fijación de tornillos (Figura 1, elemento 2). En el caso de una entrada de cable trasera, utilice el troquel para cable (Figura 1, elemento 3). Coloque el cuerpo del detector en la placa trasera.
3. Retire la tapa aflojando el tornillo de bloqueo. Utilice la herramienta de apertura como muestra la Figura 2, tenga precaución al hacer palanca en la tapa frontal de la base del detector. La tapa está suspendida de la parte superior y se puede levantar (Figura 3).
4. Retire los 2 tornillos de sujeción y abra la tapa del bloque terminal. Utilice una cuchilla para abrir el cierre de goma

y permitir que el cableado entre en la unidad (Figura 4). Introduzca un cable de alarma estándar de seis a ocho hilos por la pared y directamente hacia la entrada de cable. Pele los cables y conéctelos al bloque terminal extraíble, que se encuentra en la bolsa del kit (Figura 5). Coloque correctamente el bloque terminal en el cabezal de la patilla garantizando una buena sujeción. Sustituya la tapa de entrada de cable y apriete los 2 tornillos de sujeción.

Precaución: Asegúrese de que el cable se coloca dentro de la guía.

5. Cuando el detector esté alineado y conectado:
 - a. Coloque la tapa en el cuerpo del detector.
 - b. Apriete el tornillo de ajuste.

Cómo conectar la unidad

Tabla 1: Conexiones

Terminal	Etiqueta	Descripción
1,2	- + 12 V CC	Alimentación eléctrica de 12 VCC
3, 4	A A	Relé de alarma, normalmente cerrado
5, 6	T T	Relé de tamper, normalmente cerrado

La Figura 6 muestra la configuración del terminal.

Enmascaramiento y alineación multihaz

La lente multifunción del detector mini produce cinco haces de largo alcance y cinco haces PIR de cortina de medio a corto alcance. El circuito PIR detecta los cambios de temperatura y el movimiento en el patrón de haces. De este modo, los elementos como los árboles, los arbustos, los estanques, los tanques de agua y los animales se tienen en cuenta al posicionar el detector.

El módulo del detector se coloca con dos obturadores deslizantes a fin de reducir el ángulo de detección. Las cortinas se colocan en el módulo de ajuste horizontal y vertical, como se indica en la Figura 7. Cada sección de la lente del detector ofrece un patrón de alcance de aproximadamente 14 grados. Cuando el alcance supere la zona de detección deseada, ajuste el módulo según proceda y enmascare los haces, vertical u horizontalmente, a fin de evitar detecciones accidentales.

Utilice trozos de máscara plateada autoadhesiva y aplíquela a la parte trasera y lisa de la lente. Como ejemplo para el enmascaramiento de pequeñas mascotas consulte la Figura 8. Para cambiar la lente, empiece deslizando un lateral de la misma en las abrazaderas del módulo de ajuste vertical y horizontal. Una vez que uno de los lados esté sujeto, haga lo mismo con el lado opuesto, asegurándose de que la lente tenga la orientación correcta, con la parte lisa al frente y las dos filas de círculos en la parte inferior.

Cambie siempre la lente de la forma correcta a fin de garantizar el alcance del patrón de haces exacto que se muestra en la Figura 8.

Tabla 2 a continuación resume el típico alineamiento y configuración antimasking.

Tabla 2: Alineamiento del haz y configuración del antimasking

Configuración	Altura (m)	Inclinación (°)	Alcance máx. (m)
Multihaz, óptimo	3	5	15
Inmunidad para animales domésticos [1]	1,5	-2	15

[1] La zona negra debe enmascararse para aplicaciones de paso para mascotas hasta 15 metros.

La Figura 9 muestra el patrón para el alcance máximo en la posición óptima.

Opciones seleccionables

La Figura 10 muestra la posición del interruptor DIL (1).

Contador de impulsos

El contador de impulsos es el número de veces que el detector debe detectar una presencia antes de comunicar una alarma.

Interruptor 2 OFF = Contador de impulsos 2

Interruptor 2 ON = Contador de impulsos 1 (más sensible)

LED de detección

Interruptor 1 ON = LED activado

Interruptor 1 OFF = LED desactivado

Prueba de detección y tiempo de estabilización

Deje 3 minutos para que la electrónica se asiente al encender la corriente, antes de comenzar la prueba de detección.

Para permitir que el LED lleve a cabo una prueba de detección, coloque el Interruptor 1 en la posición de ON.

El LED de detección se enciende cada vez que el PIR mini detecta su presencia.

Una vez finalizada la prueba de detección, coloque el Interruptor 1 en la posición de OFF, si la indicación del LED no es necesaria.

Nota: Cuando vaya a realizar una prueba de detección asegúrese de que la tapa frontal esté colocada en su sitio. No realice pruebas de detección sin la tapa.

El alcance del detector aumenta sin la tapa frontal protectora. Por lo tanto, la tapa frontal debe colocarse para establecer el patrón de haces correcto. Ajuste horizontal y verticalmente el módulo de la lente por el campo de visión a fin de obtener el área de cobertura correcta.

Especificaciones

Alcance	Ángulo de detección de 14° a 70° Cobertura máxima de 15 m x 13 m
Ajuste	90° horizontal, 45° vertical
Lentes Fresnel	20 zonas para cada elemento de detección, que puede enmascararse con los controles deslizantes de cortina
Óptica personalizada	El elemento trenzado con doble apantallado de silicio elimina 50 000 lux de luz blanca
LED	Rojo: alarma del detector

Salidas	Silencio, estado sólido, magnéticamente inmune
NC	Relé libre de tensión, contacto de señal de 24 V CA/CC a 50 mA con una resistencia en serie de 25 Ω integral. Tiempo de alarma de 5 segundos
Entrada de alimentación	De 9 a 15 VCC
Corriente	5,5 mA (12 V nominal)
Contador de impulsos	1 ó 2
Compensación de temperatura	Ajuste de la sensibilidad analógico (termistor) y digital
Control	Microprocesador digital con memoria no volátil
Prueba de detección	Modo de prueba de salida con indicación LED. Opción para desactivar los LED
Temperatura de funcionamiento	De -30° a +65°C
Carcasa	Plástico ABS resistente a los golpes con tapa HDPE, estabilizado a los UV
Dimensiones (An x Al x Pro)	70 mm x 120 mm x 95 mm
Peso	221 g netos, 321 g brutos
Altura de montaje	Variable hasta 6 m. Altura óptima de 3 m para rango completo

Información normativa

Fabricante	COLOCADO EN EL MERCADO POR: Carrier Fire & Security Americas Corporation Inc. 13995 Pasteur Blvd Palm Beach Gardens, FL 33418, EE. UU. REPRESENTANTE AUTORIZADO DE LA UE: Carrier Fire & Security B.V. Kelvinstraat 7, 6003 DH Weert, Países Bajos
------------	--

Advertencias del producto y descargos de responsabilidad	ESTOS PRODUCTOS ESTÁN DESTINADOS A LA VENTA A, E INSTALACIÓN POR, UN PROFESIONAL DE SEGURIDAD EXPERIMENTADO. CARRIER FIRE & SECURITY NO PUEDE GARANTIZAR QUE TODA PERSONA O ENTIDAD QUE COMPRE SUS PRODUCTOS, INCLUYENDO CUALQUIER "DISTRIBUIDOR O VENDEDOR AUTORIZADO", CUENTE CON LA FORMACIÓN O EXPERIENCIA PERTINENTE PARA INSTALAR CORRECTAMENTE PRODUCTOS RELACIONADOS CON LOS INCENDIOS Y LA SEGURIDAD.
--	--



Para obtener más información sobre exclusiones de garantía e información de seguridad de productos, consulte <https://firesecurityproducts.com/policy/product-warning/> o escanee el código QR.

Certificación	
---------------	--

EN	Este producto cumple los requisitos de los ensayos EMC para los estándares siguientes: EN 50130-4:2011 EN 61000-6-3:2007 Este producto cumple los requisitos medioambientales de EN50130-5.
----	--

Seguridad eléctrica	Este producto cumple los requisitos de la directiva sobre baja tensión (LVD, por sus siglas en inglés): 2006/95/EC Normativa armonizada: EN 60950-1:2006+A12:2011 EN 60950-22:2006+A11:2008
---------------------	--

Clase medioambiental	IP65
Directivas de la Unión Europea	Carrier Fire & Security declara por este medio que este dispositivo cumple los requisitos y disposiciones aplicables de la Directiva 2014/30/EU y/o 2014/35/EU. Para más información consulte firesecurityproducts.com ó www.aritech.com .



2012/19/EU (directiva WEEE): los productos marcados con este símbolo no se pueden desechar como residuos urbanos no clasificados en la Unión Europea. Para que se pueda realizar un reciclaje adecuado, devuelva este producto a su representante de ventas local al comprar un equipo nuevo similar o deséchelo en los puntos de recogida designados. Para obtener más información, consulte: www.recyclethis.info

Información de contacto

firesecurityproducts.com o www.aritech.com

FR: Fiche d'installation

Contenu

La boîte contient :

- 1 mini détecteur IRP
- 1 gabarit de perçage pour l'installation
- 2 prises secteur de 3,5 mm x 25 mm
- 2 vis de 3,5 mm x 25 mm
- 1 masque pour objectif
- 1 outil d'ouverture
- 2 volets pour rideaux supplémentaires
- 1 fiche d'installation
- 1 prise pour terminal à six entrées

Description

Le mini détecteur IRP d'extérieur est un déclencheur d'alarme et détecteur de mouvement d'extérieur équipé de deux capteurs infrarouges passifs et indépendants.

Ces derniers doivent tous deux être déclenchés pour activer une alarme. Le mini détecteur IRP est doté de la technologie IRP quad, assurant une détection de mouvement fiable et précise.

Montage de l'unité

Lors de l'installation, protégez les composants électroniques des infiltrations d'eau. Celles-ci peuvent avoir des conséquences négatives sur l'unité ou endommager cette dernière.

Remarque : lorsque vous positionnez le détecteur, assurez-vous que son champ de vision n'est pas obstrué.

Pour monter le détecteur :

1. À l'aide du gabarit de perçage, percez le mur pour y placer les vis de fixation et créer l'orifice d'entrée du câble. Laissez au moins 10 cm au-dessus du boîtier du détecteur afin de faciliter l'installation du couvercle et du détecteur lui-même.

Remarque : la hauteur d'installation recommandée du détecteur est de 3 mètres. Vous pouvez l'installer plus haut. Cependant, la portée s'en trouverait réduite et les intrus seraient uniquement détectés sur une portée plus éloignée.

2. Retirez le panneau de fixation arrière. Fixez celui-ci au mur à l'aide d'une vis. Assurez-vous toujours que l'une des vis de fixation maintienne le panneau d'autoprotection arrière au mur (figure 1, élément 1) et que les autres points de fixation soient utilisés (figure 1, élément 2). Servez-vous de l'entrée sectionnable (figure 1, élément 3) pour positionner l'orifice d'entrée du câble. Placez le détecteur sur le panneau arrière.
3. Desserrez la vis de blocage pour retirer le couvercle. Utilisez l'outil d'ouverture comme indiqué à la Figure 2 pour séparer délicatement la face avant du couvercle de la base du détecteur. Le couvercle sort de ses gonds et s'élève alors légèrement (figure 3).
4. Retirez les deux vis de sécurité et ouvrez le terminal. Ouvrez le joint en caoutchouc à l'aide d'une lame de rasoir pour faire passer le câble dans l'unité (figure 4). Branchez le câble d'alarme standard à six/huit connexions directement dans l'orifice prévu à cet effet. Dénudez les fils et connectez-les au terminal amovible fourni avec les accessoires (figure 5). Faites pression sur le terminal jusqu'à ce qu'il soit parfaitement emboîté dans l'embase. Remettez le couvercle de l'orifice en place et fixez les deux vis de fixation.

Attention : vérifiez que le câble est bien positionné dans sa gaine.

5. Une fois le détecteur aligné et connecté :
 - a. Recouvrez le détecteur de son couvercle.
 - b. Serrez les vis de blocage.

Connexion de l'unité

Tableau 1 : Connexions

Terminal	Référence	Description
1,2	- + 12 V CC	Alimentation 12 V CC
3, 4	A A	Relais d'alarme (normalement fermé)
5, 6	T T	Relais d'autoprotection (normalement fermé)

La configuration du terminal est illustrée sur la figure 6.

Masquage et alignement multifaisceaux

Les objectifs multifonctions intégrés au mini détecteur permettent de bénéficier de cinq faisceaux IRP longue portée et de cinq faisceaux de courte à moyenne portée, conçus pour une installation aux fenêtres. Le système IRP détecte les fluctuations de chaleur et les mouvements rencontrés par les faisceaux. Par conséquent, tous les éléments situés à proximité, tels que les arbres, arbustes, mares ou animaux doivent être pris en compte lors de l'installation du détecteur.

Le module du détecteur est doté de deux §volets coulissants permettant de réduire l'angle de détection. Les rideaux sont installés sur le module de réglage horizontal/vertical, comme illustré par la figure 7. Chaque section de l'objectif du détecteur couvre un angle d'environ 14 degrés. Si l'angle couvert est trop important, ajustez le module et masquez les faisceaux horizontaux ou verticaux que vous souhaitez neutraliser.

Pour ce faire, utilisez le masque argenté auto-adhésif se trouvant sur la face arrière et lisse de l'objectif. Pour un exemple de masquage contre le passage d'animaux se référer à la figure 8. Pour réajuster l'objectif, faites glisser un premier côté dans les clips du module de réglage horizontal/vertical. Répétez ensuite l'opération pour l'autre côté tout en vérifiant que l'orientation de l'objectif est correcte (le côté lisse doit être tourné vers l'intérieur et les deux rangées de cercles doivent se trouver sur la partie inférieure).

La précision des faisceaux dépend de la bonne orientation de l'objectif, comme illustré par la figure 8.

Le tableau 2 ci desous résume les configurations typiques pour l'alignement et le masquage.

Tableau 2 : Configuration du masquage et de l'alignement du faisceau

Configuration	Hauteur (m)	Inclinaison (°)	Portée max. (m)
Multifaisceaux, optimum	3	5	15
Insensible aux animaux [1]	1,5	-2	15

[1] La zone noire doit être masquée pour les installations adaptées aux animaux domestiques et couvrant une portée de 15 mètres maximum.

La portée maximale obtenue avec les masquages positionnés de manière optimale est illustrée par la figure 9.

Options réglables

La figure 10 permet de localiser l'interrupteur de réglage (1).

Compteur d'impulsions

Le compteur d'impulsions indique le nombre de détections nécessaires avant le déclenchement d'une alarme.

Interrupteur 2 désactivé : deux impulsions

Interrupteur 2 activé : une impulsion (réglage le plus sensible)

Voyant de détection

Interrupteur 1 activé : voyant activé

Interrupteur 1 désactivé : voyant désactivé

Test de marche et temps de stabilisation

Patientez trois minutes après la mise sous tension pour que les composants électroniques soient stabilisés avant de démarrer le test de marche.

Activez l'interrupteur 1 avant le début du test.

Le voyant de détection s'illumine à chaque fois que le mini détecteur IRP capte votre présence.

Vous pouvez désactiver l'interrupteur 1 une fois le test terminé.

Remarque : assurez-vous que le couvercle avant du détecteur est en place avant d'effectuer un test de marche. S'il ne l'est pas, ne démarrez pas le test de marche.

En effet, la portée du détecteur serait alors accrue. Positionnez le couvercle avant à l'emplacement prévu pour obtenir la portée correcte des faisceaux. Ajustez l'objectif horizontalement et verticalement pour obtenir le champ de vision souhaité.

Caractéristiques techniques

Couverture	Angle de détection de 14 à 70°, couverture de 15 m x 13 m max.
Réglage	90° horizontal, 45° vertical
Lentilles de Fresnel	20 zones pour chaque élément de détection pouvant être masquées à l'aide des volets de masquage
Optiques personnalisées	Élément quad à double couche de silicium protégé éliminant 50 000 lux de lumière blanche
Voyant	Rouge : alarme du détecteur
Sorties	Silencieuses, à semi-conducteurs, insensibles au magnétisme
NC	Relais sans tension, signal 24 V CA/CC à 50 mA avec résistance intégrée 25 Ω. Durée de l'alarme : 5 secondes
Entrée d'alimentation	9 à 15 V CC
Courant	5,5 mA (12 V nominal)
Compteur d'impulsions	1 ou 2
Compensation de température	Réglage de sensibilité numérique et analogique (thermistance)
Contrôle	Microprocesseur numérique avec mémoire non volatile
Test de marche	Mode de test de sortie avec voyant. Option de désactivation du voyant.
Température de fonctionnement	-30° à +65°C
Boîtier	Boîtier ABS en plastique, résistant aux chocs, avec couvercle en PEHD ; résistant aux UV
Dimensions (L x H x P)	70 mm x 120 mm x 95 mm
Poids	221 g net, 321 g brut
Hauteur de montage	Jusqu'à 6 m Hauteur optimale de 3 m pour portée maximale

Information réglementaire

Fabricant	MISE SUR LE MARCHÉ PAR : Carrier Fire & Security Americas Corporation Inc. 13995 Pasteur Blvd Palm Beach Gardens, FL 33418, USA REPRÉSENTANT DE L'UNION EUROPÉENNE AUTORISÉ : Carrier Fire & Security B.V. Kelvinstraat 7, 6003 DH Weert, Pays-Bas
-----------	---

Avertissements et avis de non-responsabilité



CES PRODUITS SONT DESTINÉS À DES PROFESSIONNELS EXPÉRIMENTÉS, QUI DOIVENT ÉGALEMENT SE CHARGER DE LEUR INSTALLATION. CARRIER FIRE & SECURITY NE PEUT GARANTIR QU'UNE PERSONNE OU ENTITÉ FAISANT L'ACQUISITION DE CEUX-CI, Y COMPRIS UN REVENDEUR AGRÉÉ, DISPOSE DE LA FORMATION OU DE L'EXPÉRIENCE REQUISE POUR PROCÉDER À CETTE MÊME INSTALLATION DE FAÇON APPROPRIÉE.

Pour obtenir des informations supplémentaires sur les garanties et la sécurité, rendez-vous à l'adresse <https://firesecurityproducts.com/policy/product-warning/> ou scannez le code QR.

Certification



EN Ce produit répond aux critères établis par EMC Testing selon les normes suivantes :

EN 50130-4:2011

EN 61000-6-3:2007

Ce produit respecte les conditions environnementales établies par la norme EN50130-5.

Sécurité électrique Ce produit respecte les conditions de la directive Basse tension (DBT) : 2006/95/EC

Normes harmonisées :
EN 60950-1:2006+A12:2011
EN 60950-22:2006+A11:2008

Classe environnementale IP65

Directives européennes Carrier Fire & Security déclare par la présente que cet appareil est conforme aux exigences et dispositions applicables de la directive 2014/30/EU et / ou 2014/35/EU. Pour plus d'informations, voir firesecurityproducts.com ou www.aritech.com.



2012/19/EU (WEEE) : Les produits marqués de ce symbole peuvent pas être éliminés comme déchets municipaux non triés dans l'Union européenne. Pour le recyclage, retourner ce produit à votre fournisseur au moment de l'achat d'un nouvel équipement équivalent, ou à des points de collecte désignés. Pour plus d'informations, voir : www.recyclethis.info

Informations de contact

firesecurityproducts.com ou www.aritech.com

IT: Istruzioni d'installazione

Confezione

La confezione contiene:

- 1 unità Mini PIR
- 1 dima per i fori di fissaggio
- 2 tasselli da 3,5 x 25 mm
- 2 viti da 3,5 x 25 mm
- 1 maschera per la lente
- 1 strumento per l'apertura
- 2 alette supplementari

- 1 manuale di installazione
- 1 connettore per morsettiera a 6 vie

Descrizione

Il rilevatore per esterno Mini PIR è un rilevatore di movimento e attivazione allarme per uso in esterno che si avvale di due sensori ad infrarossi passivi indipendenti.

Affinché il rilevatore metta in funzione l'allarme, entrambi i sensori devono attivarsi. L'unità Mini PIR sfrutta la tecnologia quad PIR per rilevare la presenza in modo preciso e affidabile.

Installazione dell'unità

Durante l'installazione, proteggere i componenti elettronici dall'acqua, poiché l'umidità all'interno può danneggiare l'unità o influire sul suo funzionamento.

Nota: quando si posiziona il rilevatore, verificare che il suo campo visivo sia libero.

Per installare il rilevatore procedere come segue:

1. Forare la parete per inserire i due tasselli di fissaggio e realizzare il foro di ingresso del cavo utilizzando la dima di foratura in dotazione. Lasciare almeno 10 cm di spazio sopra la parte superiore dell'alloggiamento del rilevatore per posizionare correttamente il coperchio ed il rilevatore.

Nota: l'altezza di installazione ideale per il rilevatore è di 3 metri. È possibile installare l'unità più in alto ma così facendo il campo di rilevamento sarà più piccolo e il soggetto da rilevare dovrà muoversi di più attraverso la già ridotta area di rilevamento affinché l'allarme venga attivato.

2. Rimuovere la piastra posteriore di fissaggio alla parete. Fissare la piastra posteriore alla parete con le viti. Utilizzare sempre una delle viti di fissaggio che assicurano il fissaggio della piastra posteriore antimanomissione alla parete (Figura 1, punto 1) ed utilizzare anche gli altri punti di fissaggio a vite (Figura 1, punto 2). In caso di ingresso dei cavi dalla parte posteriore, usare il foro di ingresso per il cavo (Figura 1, punto 3). Fissare il corpo principale del rilevatore sulla piastra posteriore.
3. Rimuovere il coperchio allentando la vite di fissaggio. Utilizza lo strumento per l'apertura come mostrato in Figura 2 e con attenzione fare leva nella fessura sotto il coperchio anteriore. Il coperchio è incernierato nella parte superiore e si solleva dalla sede in cui è posizionato (Figura 3).
4. Rimuovere le due viti di fissaggio e aprire il coperchio della morsettiera. Utilizzando una lama affilata, incidere la guarnizione di gomma per consentire l'ingresso del cavo nell'unità (Figura 4). Inserire un cavo di allarme standard a sei/otto fili dalla parete, direttamente nel foro di ingresso del cavo. Spellare i fili e collegarli alla morsettiera estraibile, che si trova nel kit a corredo (Figura 5). Inserire la morsettiera sul connettore verificando che aderisca saldamente. Riposizionare il coperchio del foro ingresso cavo e serrare le due viti di fissaggio.

Attenzione: verificare che il cavo si trovi all'interno della guida.

5. Una volta che il rilevatore è allineato e collegato:
 - a. Fissare il coperchio al corpo principale del rilevatore.

- b. Serrare la vite di fissaggio.

Collegamento dell'unità

Tabella 1: Collegamenti

Morsetto	Denominazione	Descrizione
1,2	- + 12 V CC	Alimentazione 12 V CC
3, 4	A A	Relè allarme, normalmente chiuso
5, 6	T T	Relè antimanomissione, normalmente chiuso

Nella Figura 6 è riportata la configurazione dei morsetti.

Allineamento multifascio e mascheramento

La lente multifunzione montata sul rilevatore Mini crea cinque fasci a lunga portata e cinque a media-breve portata. Il circuito PIR rileva le variazioni di temperatura e di movimento nel campo del fascio, pertanto nel posizionare il rilevatore è opportuno tenere in considerazione elementi come alberi, cespugli, laghetti, scarichi di caldaie e animali.

Il modulo del rilevatore è dotato di due alette scorrevoli per ridurre l'angolo di rilevamento. Le alette sono fissate al modulo, come illustrato nella Figura 7. Ogni sezione della lente sul rilevatore genera un'area di copertura di circa 14 gradi. Se la copertura è superiore all'area di rilevamento desiderata, regolare il modulo in base alle esigenze e mascherare eventuali fasci, in verticale ed in orizzontale, per evitare rilevamenti indesiderati.

Utilizzare parti della maschera argentata autoadesiva applicandole sulla parte posteriore della lente, sul lato liscio. In figura 8 un esempio di mascheramento per l'immunità agli animali. Per sostituire la lente, iniziare facendo scorrere un lato della stessa nelle clip che si trovano sul modulo. Dopo aver fissato un lato, eseguire la stessa operazione sul lato opposto, verificando che la lente sia orientata correttamente, con la parte liscia rivolta verso l'interno e le due file di cerchi in basso.

Sostituire sempre la lente con l'orientamento corretto, per garantire la copertura esatta nel campo del fascio, come mostrato nella Figura 8.

La tabella 2 sotto riassume l'allineamento tipico e le configurazioni per il mascheramento.

Tabella 2: Allineamento fascio e configurazione mascheramento

Configurazione	Altezza (m)	Inclinazione (°)	Portata max. (m)
Multifascio, ottimale	3	5	15
Immunità animali domestici [1]	1,5	-2	15

[1] L'area nera deve essere mascherata per le applicazioni relative agli animali domestici fino a 15 metri.

Nella Figura 9 è illustrata la copertura che consente di ottenere la portata massima nella posizione ottimale.

Opzioni selezionabili

La Figura 10 mostra la posizione del Dip Switch (1).

Conteggio impulsi

Il conteggio degli impulsi indica quante volte il rilevatore deve rilevare una presenza prima di attivare un allarme.

Interruttore 2 OFF = Conteggio impulsi 2

Interruttore 2 ON = Conteggio impulsi 1 (più sensibile)

LED di rilevamento

Interruttore 1 ON = LED attivato

Interruttore 1 OFF = LED disattivato

Test di copertura e tempo di inizializzazione

Dopo aver alimentato l'unità, attendere tre minuti per consentire l'inizializzazione dei componenti elettronici, prima di iniziare il test di copertura.

Per abilitare il LED al test di copertura, portare l'interruttore 1 in posizione ON.

Il LED di rilevamento si illumina ogni volta che l'unità Mini PIR rileva una presenza.

Dopo aver concluso il test di copertura, portare l'interruttore 1 in posizione OFF, se l'indicazione del LED non è necessaria.

Nota: quando si esegue il test di copertura, verificare che il coperchio anteriore sia in posizione. Non eseguire il test di copertura se il coperchio è stato rimosso.

Senza il coperchio protettivo anteriore, la portata del rilevatore aumenta. Il coperchio anteriore deve quindi essere installato, affinché il campo del fascio sia corretto. Regolare il modulo in senso orizzontale e verticale sul campo visivo per ottenere l'area di copertura corretta.

Specifiche

Copertura	Angolo di rilevamento: da 14° a 70° Copertura max: 15 m x 13 m.
Regolazione	Orizzontale: 90°. Inclinazione: 45°
Lente di Fresnel	20 zone per ciascun elemento di rilevamento, che si possono mascherare con le alette scorrevoli
Ottica personalizzata	L'elemento quadruplo con doppia schermatura al silicone elimina 50.000 lux di luce bianca
LED	Rosso: allarme rilevatore
Uscite	Silenziose, allo stato solido, immuni all'influenza magnetica
NC	Relè a potenziale zero, 24 V CA/CC a 50 mA con resistenza integrale in serie da 25 Ω. Durata allarme: 5 secondi
Alimentazione	Da 9 a 15 V CC
Assorbimento	5,5 mA (12 V nominali)
Conteggio impulsi	1 o 2
Termocompensazione	Analogica (termistore) e regolazione della sensibilità digitale
Controllo	Microprocessor con memoria non volatile

Test copertura	Modalità di test in uscita con indicazione a LED. Possibilità di disabilitare il LED.
Temperatura di funzionamento	Da -30°C a +65°C
Contenitore	Plastica ABS ad alta resistenza con coperchio HDPE, stabilizzata verso i raggi UV
Dimensioni (L x A x P)	70 mm x 120 mm x 95 mm
Peso	221 g netto, 321 g lordo
Altezza di montaggio	Fino a 6 m Altezza ottimale per la portata massima: 3 m


Certificazione e conformità

Costruttore	MESSO SUL MERCATO DA: Carrier Fire & Security Americas Corporation Inc. 13995 Pasteur Blvd Palm Beach Gardens, FL 33418, USA AUTORIZZATO RAPPRESENTANTE UE: Carrier Fire & Security B.V. Kelvinstraat 7, 6003 DH Weert, Netherlands
-------------	---

Avvertenze sul prodotto e dichiarazioni di non responsabilità	QUESTI PRODOTTI SONO DESTINATI ALLA VENDITA A, E DEVONO ESSERE MONTATI DA, UN ESPERTO QUALIFICATO. CARRIER FIRE & SECURITY NON PUÒ GARANTIRE CHE LE PERSONE O GLI ENTI CHE ACQUISTANO I SUOI PRODOTTI, COMPRESI I "RIVENDITORI AUTORIZZATI", DISPONGANO DELLA FORMAZIONE O ESPERIENZA ADEGUATE PER ESEGUIRE LA CORRETTA INSTALLAZIONE DI PRODOTTI PER LA SICUREZZA E PER LA PROTEZIONE ANTINCENDIO.
---	---



Per ulteriori informazioni sulle esclusioni di garanzia e sulla sicurezza dei prodotti, consultare il sito <https://firesecurityproducts.com/policy/product-warning/> oppure eseguire la scansione del codice QR.

Certificazione	
EN	Questo prodotto è conforme ai requisiti di EMC Testing delle seguenti norme: EN 50130-4:2011 EN 61000-6-3:2007 Questo prodotto è conforme ai requisiti ambientali previsti dalla norma EN50130-5.
Sicurezza elettrica	Questo prodotto è conforme ai requisiti della Direttiva Bassa Tensione (LVD): 2006/95/CE Norme armonizzate: EN 60950-1:2006+A12:2011 EN 60950-22:2006+A11:2008
Classe ambientale	IP65
Direttive Unione Europea	Carrier Fire & Security dichiara che questo dispositivo è conforme ai requisiti applicabili e alle disposizioni della Direttiva 2014/30/UE e/o 2014/35/UE. Per ulteriori informazioni, vedere firesecurityproducts.com o www.aritech.com .



2012/19/EU (Direttiva WEEE): I prodotti contrassegnati con questo simbolo, non possono essere smaltiti nei comuni contenitori per lo smaltimento rifiuti, nell' Unione Europea. Per il loro corretto smaltimento, potete restituirli al vostro fornitore locale a seguito dell'acquisto di un prodotto nuovo equivalente, oppure rivolgervi e consegnarli presso i centri di raccolta preposti. Per maggiori informazioni vedere: www.recyclethis.info

Informazioni di contatto

firesecurityproducts.com o www.aritech.com

NL: Installatieblad

Pakket

Het pakket bevat:

- 1 x Mini PIR
- 1 x boorsjabloon voor bevestigingsgaten
- 2 x 3,5mm x 25mm wandpluggen
- 2 x 3,5mm x 25mm schroeven
- 1 x lensmaskering
- 1 x opening gereedschap
- 2 x extra gordijnsluiters
- 1 x installatieblad
- 1 x plug op 6-wegs aansluitingsblok

Beschrijving

De Mini Outdoor PIR-detector is een bewegingsdetector en alarmactivering voor buiten, die gebruikmaakt van twee onafhankelijke, passieve infrarooddetectors.

Beide sensors moeten worden geactiveerd om het alarm in te schakelen. De Mini PIR maakt gebruik van de quad PIR-technologie voor nauwkeurige en betrouwbare aanwezigheidsdetectie.

Montage van de unit

Bescherm tijdens de installatie de elektronica tegen water, omdat vocht de unit kan beïnvloeden of beschadigen.

Opmerking: Zorg er bij het plaatsen van de detector voor dat het kijkveld van de detector geen obstructies bevat.

Ga als volgt te werk om de detector te monteren:

1. Boor in de wand gaten voor de twee bevestigingsschroeven en de kabeldoorgang met behulp van de meegeleverde boorsjabloon. Laat ten minste 10 cm ruimte vrij aan de bovenzijde van de detectorbehuizing zodat de kap en de detector correct kunnen worden geplaatst.

Opmerking: De aanbevolen optimale montagehoogte voor de detector is 3 m. Hoewel het mogelijk is om de unit hoger te monteren, levert dit een kleiner detectiebereik op en zal het te detecteren object verder door het beperktere detectiegebied moeten bewegen voordat er een activering wordt gesignaleerd.

2. Verwijder de wandbevestigingsplaat. Schroef de achterplaat tegen de wand. Zorg er altijd voor dat een van

de bevestigingsschroeven wordt gebruikt om de achterste sabotageplaat aan de wand te bevestigen (afbeelding 1, item 1) en de andere voor de andere schroefbevestigingspunten (afbeelding 1, item 2). Bij een kabeldoorgang aan de achterzijde, gebruikt u de kabeluitduwplaatjes (afbeelding 1, item 3). Bevestig de detectorunit aan de achterplaat.

3. Verwijder de kap door de borgschroef los te schroeven. Gebruik het opening gereedschap zoals getoond in afbeelding 2, hevel de front cover weg van de detector base. De kap scharniert aan de bovenzijde en kan uit de locatiesleuf worden getild (afbeelding 3).
4. Verwijder de twee borgschroeven en open de klep van de aansluitingsblok. Gebruik een scherp mesje om de rubberen afdichting te openen, zodat de kabel in de unit kan worden gevoerd (afbeelding 4). Voer een standaard zes-/achtaderige alarmkabel door de wand en rechtstreeks in de kabeldoorvoer. Leg de draden bloot en sluit deze aan op het verwijderbaar aansluitingsblok. Dit bevindt zich in het pakket (afbeelding 5). Duw het aansluitingsblok op het pinhoofd zodat deze stevig vast zit. Plaats de kap op de kabeldoorgang en zet de 2 bevestigingsschroeven vast.
Let op: Zorg ervoor dat de kabel zich binnen de kabelgeleiding bevindt.
5. Wanneer de detector is uitgelijnd en aangesloten, doet u het volgende:
 - a. Plaats de kap op de detectorunit.
 - b. Zet de borgschroef vast.

De module aansluiten

Tabel 1: Aansluitingen

Terminal	Label	Beschrijving
1,2	- + 12 V DC	Voeding van 12 VDC*
3, 4	A A	Alarmrelais, normaal gesloten
5, 6	T T	Sabotagerelais, normaal gesloten

Afbeelding 6 toont de terminalconfiguratie.

Multibeam-uitlijning en -maskering

De multifunctionele lens waarover de Mini-detector beschikt, produceert vijf beams met een lang bereik, en vijf gordijn-PIRbeams met een gemiddeld tot kort bereik. Het PIR-circuit detecteert temperatuurschommelingen en bewegingen in het beampatroon. Houd dus bij het plaatsen van de detector rekening met items zoals bomen, struiken, water, boileruitlaten en dieren.

De detectormodule is uitgerust met twee bewegende sluiters om de detectiehoek te verkleinen. De gordijnen zijn bevestigd aan de draai- en kantelmodule, zoals wordt weergegeven in afbeelding 7. Elk deel van de detectorlens geeft een dekkingpatroon van ongeveer 14 graden. Wanneer de dekking het gewenste detectiegebied overschrijdt, past u de module naar wens aan en maskeert u eventuele beams, verticaal of horizontaal, om ongewenste detectie te voorkomen.

Breng stukjes zilverkleurige maskeringstape aan op de gladde kant van de lens aan de achterzijde. Als voorbeeld voor diervriendelijke maskering, gebruik afbeelding 8. Als u de lens

wilt vervangen, schuift u eerst één deel van de lens in de klemmen op de draai- en kantelmodule. Nadat één zijde goed is bevestigd, doet u hetzelfde voor de andere kant, waarbij u ervoor zorgt dat de lens in de juiste positie wordt geplaatst met de gladde zijde naar binnen en de twee rijen cirkels naar beneden.

Zorg dat de lens altijd op de goede manier naar boven wordt vervangen, om de juiste beam-patroondekking te verkrijgen zoals wordt weergegeven in afbeelding 8.

Tabel 2 hier onder geeft een overzicht van typische uitlijning en maskering opties.

Tabel 2: Beam africhten en maskering configuratie

Configuratie	Hoogte (m)	Kanteling (°)	Max. bereik (m)
Multibeam, optimaal	3	5	15
Ongevoelig voor huisdieren [1]	1.5	-2	15

[1] Zwart gebied moet worden gemaskeerd voor huisdiertoepassingen tot 15 meter.

Afbeelding 9 toont het patroon voor het maximale bereik in de optimale positie.

Selecteerbare opties

Afbeelding 10 toont de positie van de DIL-schakelaar (1).

Pulsteller

De pulstelling is het aantal keer dat de detector een aanwezigheid moet detecteren voordat een alarm wordt gesignaleerd.

Schakelaar 2 UIT = Pulstelling 2

Schakelaar 2 AAN = Pulstelling 1 (meest gevoelig)

Detectie-LED

Schakelaar 1 AAN = LED ingeschakeld

Schakelaar 1 UIT = LED uitgeschakeld

Looptest & opstarttijd

Houd 3 minuten aan als opstarttijd voor de elektronica wanneer de stroom wordt ingeschakeld, voordat u start met de looptest.

Als u de LED wilt inschakelen voor het uitvoeren van een looptest, stelt u Schakelaar 1 in op AAN.

De detectie-LED's gaan branden telkens wanneer de Mini PIR uw aanwezigheid detecteert.

Nadat de looptest is voltooid, stelt u Schakelaar 1 in op UIT indien de LED-aanduiding niet is vereist.

Opmerking: Wanneer u een looptest uitvoert, moet u ervoor zorgen dat de kap aan de voorkant is geplaatst. Voer geen looptesten uit wanneer de kap is verwijderd.

Het bereik van de detector neemt toe zonder de beschermkap. Daarom moet de kap aan de voorzijde zijn geïnstalleerd om het juiste beam-patroon te verkrijgen. Draai en kantel de lensmodule over het kijkveld om het juiste dekkingsgebied te verkrijgen.

Specificaties

Dekking	14° tot 70° detectiehoek, 15 m x 13 m x 4,2 cm
Aanpassing	90° draaiing, 45° kanteling
Matglaslens	20 zones voor elk detectieelement, die kunnen worden gemaskeerd met gordijnsluiters
Aangepaste optiek	Met dubbel silicone afgeschermd quad-element elimineert 50.000 Lux aan wit licht
Lampje	Rood: detectoralarm
Uitgangen	Stil, halfgeleider, magnetische immuun
NC	Voltvrij relais, signaalcontact 24 VAC/DC bij 50 mA met een geïntegreerde 25 Ω-weerstand. Alarmtijd 5 seconden
Voeding	9 tot 15 VDC
Stroom	5,5 mA (12 V nominaal)
Pulsteller	1 of 2
Temperatuurcompensatie	Analoge (thermistor) en digitale gevoeligheidsaanpassing
Centrale	Digitale microprocessor met niet-vluchtig geheugen
Looptest	Uitgang testmodus met LED-indicatie. Optie voor het uitschakelen van LED
Bedrijfstemperatuur	-30° tot +65°C
Behuizing	Stootvast ABS-plastic met HDPE-kap, UV-stabiel
Afmetingen B x H x D	70 mm x 120 mm x 95 mm
Gewicht	221 g netto, 321 g bruto
Montagehoogte	Variabel tot maximaal 6 m. Optimale hoogte 3 m voor volledige bereik

Algemene Informatie

Fabrikant	OP DE MARKT GEBRACHT DOOR: Carrier Fire & Security Americas Corporation Inc. 13995 Pasteur Blvd Palm Beach Gardens, FL 33418, USA GEAUTORISEERDE EU VERTEGENWOORDIGER: Carrier Fire & Security B.V. Kelvinstraat 7, 6003 DH Weert, Nederland
-----------	---

Waarschuwingen en disclaimers met betrekking tot de producten

DEZE PRODUCTEN ZIJN BEDOELD VOOR VERKOOP AAN EN INSTALLATIE DOOR GEKwalificeerde beroepskrachten. CARRIER FIRE & SECURITY GEVEN GEEN GARANTIE DAT EEN PERSOON OF ENTITEIT DIE DIENS PRODUCTEN AANSCHAFT, WAARONDER "GEAUTORISEERDE DEALERS" OF "GEAUTORISEERDE WEDERVERKOPERS", OP DE JUISTE WIJZE ZIJN OPGELEID OF VOLDOENDE ERVARING HEBBEN OM PRODUCTEN MET BETREKKING TOT BRAND EN BEVEILIGING OP DE JUISTE WIJZE TE INSTALLEREN.



Zie voor meer informatie over garantiebepalingen en productveiligheid
<https://firesecurityproducts.com/policy/product-warning/> of scan de QR-code.

Certificatie



EN Deze producten voldoen aan de vereisten van EMC Testing voor de volgende standaarden: EN 50130-4:2011 EN 61000-6-3:2007

Dit product voldoet aan de milieueisen voor EN50130-5.

Elektrische veiligheid Dit product voldoet aan de vereisten voor Low Voltage Directive (LVD): 2006/95/EC

Geharmoniseerde standaarden: EN 60950-1:2006+A12:2011 EN 60950-22:2006+A11:2008

Milieuklasse IP65

Richtlijnen Europese Unie Carrier Fire & Security verklaart hierbij dat dit apparaat voldoet aan de toepasselijke eisen en bepalingen van de Regelgeving 2014/30/EU en/of 2014/35/EU. Voor meer informatie zie firesecurityproducts.com of www.aritech.com.



2012/19/EU (WEEE richtlijn): Producten met deze label mogen niet verwijderd worden via de gemeentelijke huisvuilscheiding in de Europese Gemeenschap. Voor correcte vorm van kringloop, geef je de producten terug aan jou locale leverancier tijdens het aankopen van een gelijkaardige nieuw toestel, of geef het af aan een gespecialiseerde verzameelpunt. Meer informatie vindt u op de volgende website: www.recyclethis.info

Contact informatie

firesecurityproducts.com of www.aritech.com

PL: Arkusz instalacyjny

Zestaw

Opakowanie zawiera następujące elementy:

- 1 x czujka Mini PIR
- 1 x szablon do wiercenia otworów mocujących
- 2 x kołki ściennie 3,5 mm x 25 mm
- 2 x wkręty 3,5 mm x 25 mm
- 1 x osłona obiektywu
- 1 x otwieracz
- 2 x dodatkowe zasłony kurtynowe
- 1 x arkusz instalacyjny
- 1 x złącze na 6-wejściowym bloku styków

Opis

Zewnętrzna czujka bezprzewodowa Mini PIR to czujka ruchu i wyzwalacz alarmów do stosowania na zewnątrz budynków, która jest oparta na dwóch niezależnych, pasywnych czujnikach na podczerwień.

W celu uruchomienia alarmu muszą zostać wyzwolone oba czujniki. W modelu Mini PIR zastosowano technologię typu Quad PIR zapewniającą precyzyjne, niezawodne wykrywanie obecności intruza.

Montaż urządzenia

Podczas instalacji należy chronić elementy elektroniczne przed działaniem wody, ponieważ uwięziona wilgoć może spowodować nieprawidłowe działanie urządzenia lub jego uszkodzenie.

Uwaga: Czujkę należy umieścić tak, aby jej pola widzenia nie zasłaniały żadne przeszkody.

Aby zamontować czujkę:

1. Za pomocą dostarczonego szablonu wywierć dwa otwory na wkręty mocujące i doprowadzenie kabla. Nad górną częścią obudowy pozostaw co najmniej 10 cm odstępu, aby umożliwić zamontowanie osłony i czujki w prawidłowym położeniu.

Uwaga: Zalecana optymalna wysokość montażu czujki wynosi 3 m. Mimo że urządzenie można zamontować na większej wysokości, w takiej sytuacji zasięg wykrywania zmniejszy się, a do aktywacji alarmu będzie wymagany dłuższy ruch intruza w już ograniczonym obszarze wykrywania.

2. Zdejmij tylną płytę montażową i przykręć ją do ściany. Jednym z wkrętów mocujących przykręć do ściany zabezpieczenie antysabotażowe (rysunek 1, pozycja 1), a drugi przykręć do ściany w jednym z trzech punktów mocowania wkrętów (rysunek 1, pozycja 2). W przypadku doprowadzenia kabla należy usunąć zaślepkę (rysunek 1, pozycja 3). Zamocuj korpus czujki do płyty montażowej.
 3. Zdejmij zespół pokrywy, luzując śrubę blokującą. Użyj załączonego otwieracza w celu ostrożnego odchylenia pokrywy od korpusu czujki. Pokrywa odchyli się od góry i wysunie z gniazda (rysunek 3).
 4. Odkręć dwie śruby zabezpieczające i otwórz pokrywę bloku styków. Za pomocą nożyka przetnij gumowe uszczelnienie, aby umożliwić doprowadzenie okablowania do urządzenia (rysunek 4). Poprowadź standardowy 6- lub 8-żyłowy kabel alarmu przez ścianę bezpośrednio do miejsca wprowadzenia kabla. Zdejmij izolację z przewodów i podłącz je do bloku styków znajdującego się w torbie z zestawem (rysunek 5). Wciśnij blok styków we wtyk, aby go solidnie zamocować. Załóż z powrotem pokrywę bloku styków i przykręć dwie śruby mocujące.
- Uwaga:** Upewnij się, że przewód znajduje się w przewodnicy.
5. Gdy czujka jest dopasowana i podłączona, zamocuj pokrywę na korpusie czujki i dokręć śrubę blokującą.

Podłączanie urządzenia

Tabela 1: Połączenia

Styk	Etykieta	Opis
1,2	- + 12 V DC	Zasilanie 24 V DC
3, 4	A A	Wyjście przekaźnikowe alarmu, normalnie zamknięte
5, 6	T T	Wyjście przekaźnikowe sabotażu, normalnie zamknięte

Na rysunku 6 przedstawiono konfigurację styków.

Regulowanie wielu wiązek i maskowanie

Soczewka wielofunkcyjna czujki Mini generuje pięć wiązek PIR dalekiego zasięgu i pięć wiązek PIR średniego lub krótkiego zasięgu. Obwód PIR wykrywa zmiany temperatury i ruchu we wzorcu wiązki, zatem podczas umieszczania czujki należy wziąć pod uwagę takie obiekty, jak drzewa, krzewy, zbiorniki wodne, przewody kominowe i zwierzęta.

Moduł czujki jest wyposażony w dwie przesuwane zasłony, które ograniczają kąt wykrywania. Zasłony są zamocowane do modułu pochylania w poziomie i pionie, co zostało przedstawione na rysunku 7. Każda część obiektywu czujki zapewnia pokrycie wynoszące około 14 stopni. Gdy zasięg przekracza żądany obszar wykrywania, należy odpowiednio wyregulować moduł i zamaskować wszelkie zbędne wiązki (pionowo lub poziomo) w celu uniknięcia niepożądanego wykrywania obiektów.

W tym celu należy zastosować odpowiednio przycięte kawałki srebrnej osłony samoprzylepnej, nakładając je na tylny, gładki koniec soczewki. Przykład maskowania ścieżki dla zwierząt domowych można znaleźć na rysunku 8. Aby wymienić soczewkę, należy wsunąć jej jedną stronę w zaczepy modułu pochylania poziomego i pionowego. Po zabezpieczeniu jednej strony należy wykonać te same czynności z drugiej strony, upewniając się, że orientacja obiektywu jest prawidłowa (strona gładka skierowana do wewnątrz, dwa rzędy okręgów u dołu).

Soczewki należy zawsze umieszczać w prawidłowy sposób, aby zapewnić dokładne odwzorowanie wiązek, jak pokazano na rysunku 8.

W tabeli 2 poniżej przedstawiono typowe ustawienia i konfiguracje maskowania.

Tabela 2: Regulowanie wiązek i konfiguracja maskowania

Konfiguracja	Wysokość (m)	Pochylenie (°)	Maks. zasięg (m)
Wiele wiązek, optymalnie	3	5	15
Pomijanie małych zwierząt [1]	1,5	-2	15

[1] Obszar czarny powinien być zamaskowany w przypadku trybu nieczułości na małe zwierzęta (Pet Alley) o zasięgu do 15 metrów.

Na rysunku 9 przedstawiono wzorec dla maksymalnego zasięgu w położeniu optymalnym.

Opcje do wyboru

Na rysunku 10 przedstawiono położenie przełącznika DIL (1).

Liczba impulsów

Liczba impulsów oznacza liczbę operacji wykrycia obecności wymaganych do zasygnalizowania alarmu.

Przełącznik 2 WYŁ. = liczba impulsów 2

Przełącznik 2 WŁ. = liczba impulsów 1 (największa czułość)

Dioda LED wykrywania

Przełącznik 1 WŁ. = dioda LED włączona

Przełącznik 1 WYŁ. = dioda LED wyłączona

Test przejścia i czas oczekiwania

Przed rozpoczęciem testu przejścia należy odczekać 3 minuty po włączeniu zasilania systemu elektronicznego.

Aby włączyć diodę LED w celu przeprowadzenia testu przejścia, należy ustawić przełącznik 1 w położeniu WŁ.

Dioda LED wykrywania świeci po każdym wykryciu obecności użytkownika przez czujkę Mini PIR.

Jeśli po wykonaniu testu wskazania diody LED nie są potrzebne, należy ustawić przełącznik 1 w położeniu WYŁ.

Uwaga: Podczas wykonywania testu przejścia przednia pokrywa musi być założona. Nie wolno przeprowadzać testów przejścia przy zdjętej pokrywie.

Przy zdjętej osłonie przedniej zasięg czujki jest większy. W związku z tym w celu uzyskania poprawnego wzorca wiązek przednia pokrywa musi być zamocowana. Przechyli (poziomo i pionowo) moduł soczewki względem pola widzenia, aby uzyskać poprawny obszar pokrycia.

Dane techniczne

Zasięg	Kąt wykrywania od 14° do 70°, Maks. pokrycie 15 m x 13 m
Regulacja	90° w poziomie, 45° w pionie
Soczewka Fresnela	20 stref dla każdego elementu wykrywającego, które można zamaskować za pomocą przesuwanych kurtyn
Niestandardowa optyka	Poczwórny element z podwójną powłoką silikonową eliminujący światło białe o wartości 50 000 luksów
Dioda	Czerwona: alarm czujki
Wyjścia	Ciche, półprzewodnikowe, odporne na fale magnetyczne
NC	Beznapięciowe wyjście przekaźnikowe, styk sygnałowy 24 V AC/DC przy 50 mA ze zintegrowanym opornikiem szeregowym 25 Ω. Czas alarmu: 5 sekund
Zasilanie wejściowe	Od 9 do 15 V DC
Prąd	5,5 mA (12 V znamionowo)
Liczba impulsów	1 lub 2
Kompensacja temperatury	Regulacja czułości: analogowo (za pomocą termistora) i cyfrowo
Sterowanie	Mikroprocesor cyfrowy z pamięcią nieulotną
Test przejścia	Tryb testowania wyjść z sygnalizacją za pomocą diody LED. Opcja wyłączenia diody LED.
Temperatura pracy	Od -30° do +65°C
Obudowa	Wytrzymałe na uderzenia tworzywo sztuczne ABS z osłoną HDPE, stabilizowane promieniami UV
Wymiary (szer. x wys. x gł.)	70 mm x 120 mm x 95 mm
Waga	221 g netto, 321 g brutto
Wysokość montażu	Zmienna do 6 m Optymalna wysokość dla pełnego zasięgu: 3 m

Informacje prawne

Producent	WPROWADZONE NA RYNEK PRZEZ: Carrier Fire & Security Americas Corporation Inc. 13995 Pasteur Blvd Palm Beach Gardens, FL 33418, USA AUTORYZOWANY PRZEDSTAWICIEL NA TERENIE UE: Carrier Fire & Security B.V. Kelvinstraat 7, 6003 DH Weert, Holandia
Ostrzeżenia i zastrzeżenia dotyczące produktu	TEN PRODUKT JEST PRZEZNACZONY DO SPRZEDAŻY I MONTAŻU PRZEZ WYKwalifikowanych SPECJALISTÓW. CARRIER FIRE & SECURITY NIE UDZIELA ŻADNEJ GWARANCJI, ŻE JAKAKOLWIEK OSOBA LUB JAKIKOLWIEK PODMIOT NABYWAJĄCY JEJ PRODUKTY, W TYM „AUTORYZOWANI SPRZEDAWCY” ORAZ „AUTORYZOWANI DEALERZY”, SĄ PRAWIDŁOWO PRZESZKOLENI LUB DOŚWIADCZENI TAK, BY MOGLI PRAWIDŁOWO ZAMONTOWAĆ PRODUKTY ZABEZPIECZAJĄCE. Więcej informacji o zastrzeżeniach dotyczących gwarancji oraz bezpieczeństwa produktów można przeczytać na stronie https://firesecurityproducts.com/policy/product-warning/ lub po zeskanowaniu kodu QR.
Certyfikacja	
EN	Produkt jest zgodny z wymaganiami testów zgodności elektromagnetycznej w ramach następujących norm: EN 50130-4:2011 EN 61000-6-3:2007 Produkt jest zgodny z wymaganiami środowiskowymi normy EN50130-5.
Bezpieczeństwo elektryczne	Produkt jest zgodny z wymaganiami dyrektywy niskonapięciowej (LVD): 2006/95/WE Normy zharmonizowane: EN 60950-1:2006+A12:2011 EN 60950-22:2006+A11:2008
Klasa środowiskowa	IP65
Dyrektywy Unii Europejskiej	Carrier Fire & Security niniejszym deklaruje zgodność urządzenia z wymaganiami Dyrektywy 2014/30/EU i/lub 2014/35/EU. Więcej informacji na stronach firesecurityproducts.com albo www.aritech.com .
	2012/19/EU (dyrektywa WEEE): Na terenie Unii Europejskiej produktów oznaczonych tym znakiem nie wolno wyrzucać wraz z odpadami miejskimi. W celu zapewnienia prawidłowego recyklingu produkt należy oddać lokalnemu sprzedawcy lub przekazać do wyznaczonego punktu zbiórki. Aby uzyskać więcej informacji, patrz: www.recyclethis.info

Informacje kontaktowe

firesecurityproducts.com lub www.aritech.com

PT: Ficha de Instalação

Embalagem

A embalagem contém:

- 1 x Mini PIR
- 1 x modelo de perfuração para furos de fixação
- 2 x tomadas de parede de 3,5 mm x 25 mm
- 2 x parafusos de 3,5 mm x 25 mm
- 1 x máscara de lente
- 1 x ferramenta de abertura
- 2 x obturadores tipo cortina adicionais
- 1 x ficha de instalação.
- 1 x tomada no bloco de terminais de 6 vias

Descrição

O Detector Mini Outdoor PIR é um dispositivo para detecção de movimentos e accionamento de alarmes para exteriores que utiliza dois detectores de infravermelhos passivos independentes.

Ambos os sensores terão de disparar para que o detector accione um alarme. O detector Mini PIR utiliza a quádrupla tecnologia PIR para proporcionar uma detecção de presença fiável e precisa.

Instalação da unidade

Durante a instalação, o sistema electrónico deve ser protegido contra a entrada de água, já que a presença de humidade pode afectar ou danificar a unidade.

Nota: ao localizar o detector, certifique-se de que o campo de visão do mesmo está desobstruído.

Para montar o detector:

1. Perfure a parede para aceitar os dois parafusos de fixação e a entrada de cabos, utilizando o modelo de perfuração fornecido para o efeito. Deixe uma folga mínima de 10 cm acima do topo da caixa do detector para permitir o posicionamento correcto da tampa e do detector.

Nota: a altura de montagem optimizada recomendada para o detector é 3 m. Embora seja possível montar a unidade a uma altura superior, tal irá proporcionar um alcance de detecção reduzido, e o sujeito da detecção terá de se mover mais pela área de detecção, já de si reduzida, antes de ser assinalada uma activação.

2. Retire a placa traseira de fixação à parede. Aparafuse a placa traseira à parede. Certifique-se sempre de que um dos parafusos de fixação é utilizado para fixar a placa traseira anti-tamper à parede (Figura 1, item 1), além de utilizar os outros pontos de fixação de parafusos (Figura 1, item 2). No caso de uma entrada traseira para cabos, utilize o recorte para cabos (Figura 1, item 3). Monte o corpo principal do detector na placa traseira.
3. Retire o conjunto da tampa, desapertando para tal o parafuso de bloqueio. Utilize a ferramenta de abertura, conforme apresentado na Figura 2. Encaixe a ferramenta de abertura na ranhura e faça pressão de forma a que a tampa se afaste da base do detector. A tampa articula-se a partir de cima e levanta-se da ranhura (Figura 3).

4. Retire os 2 parafusos de fixação e abra a tampa do bloco de terminais. Utilize um x-acto para abrir o vedante de borracha, de modo a permitir a passagem dos cabos para dentro da unidade (Figura 4). Passe um cabo de alarme 6/8 core standard pela parede e directamente para dentro da entrada de cabos. Descarte os cabos e ligue ao bloco de terminais amovível, o qual se encontra no saco do kit (Figura 5). Encaixe o bloco de terminais na régua de pinos, empurrando até ficar bem encaixado. Volte a colocar a tampa da entrada de cabos e atarraxe os dois parafusos de fixação.

Cuidado: certifique-se de que o cabo está localizado dentro do guia de cabos.

5. Quando o detector estiver alinhado e ligado:
 - a. Instale a tampa no corpo principal do detector.
 - b. Aperte o parafuso de bloqueio.

Ligar a unidade

Tabela 1: Ligações

Terminal	Etiqueta	Descrição
1,2	- + 12 VCC	Fonte de alimentação 12 VCC
3, 4	A A	Relé de alarme, normalmente fechado
5, 6	T T	Relé de tamper, normalmente fechado

A Figura 6 mostra a configuração do terminal.

Alinhamento e máscara multi-feixe

A lente multi-funções instalada no Mini detector produz cinco feixes de longo alcance e cinco feixes PIR tipo cortina de médio a curto alcance. O circuito PIR detecta alterações térmicas e de movimento no padrão de feixe; deste modo, devem ser tidos em consideração elementos como árvores, arbustos, pequenos lagos artificiais, tubos de caldeiras e animais ao posicionar o detector.

O módulo do detector está equipado com dois obturadores deslizantes para reduzir o ângulo de detecção. As cortinas são instaladas no módulo pan e tilt conforme mostrado na Figura 7. Cada secção da lente do detector fornece um padrão de cobertura de aproximadamente 14 graus.

Quando a cobertura exceder a área de detecção pretendida, ajuste o módulo conforme necessário e aplique a máscara a eventuais feixes, na vertical ou na horizontal, para evitar a detecção indesejada.

Aplique porções da máscara prateada auto-aderente ao lado posterior liso da lente. Consulte a Figura 8 para ver o exemplo da máscara para criação de um corredor para animais. Para substituir a lente, comece por deslizar um dos lados da lente para dentro das pinças do módulo pan e tilt. Depois de um dos lados estar fixo, faça o mesmo relativamente ao outro lado, assegurando que a lente se encontra correctamente orientada, com o lado liso virado para dentro e as duas filas de círculos viradas para baixo.

Substitua sempre a lente da forma correcta para assegurar uma cobertura exacta do padrão de feixes, conforme mostrado na Figura 8.

A Tabela 2 abaixo, resume as configurações típicas de alinhamento e de mascaramento.

Tabela 2: Alinhamento do beam & configuração da máscara

Configuração	Altura (m)	Inclinação (°)	Alcance máx. (m)
Multi-feixe, optimizado	3	5	15
Imunidade pet [1]	1,5	-2	15

[1] A área a preto deve ser mascarada para aplicações "pet alley" até 15 metros.

A Figura 9 mostra o padrão para um alcance máximo na posição optimizada.

Opções seleccionáveis

A Figura 10 mostra a posição dos interruptores DIL (1).

Contador Pulsos

A contagem de pulsos é o número de vezes que o detector tem de detectar uma presença antes de assinalar um alarme.

Interruptor 2 OFF (desligado) = Contagem de pulsos 2

Interruptor 2 ON (ligado) = Contagem de pulsos 1 (a mais sensível)

LED de detecção

Interruptor 1 ON (ligado) = LED activado

Interruptor 1 OFF (desligado) = LED desactivado

Walk test e tempo de estabilização

Ao fornecer energia ao sistema electrónico, permita um tempo de estabilização de 3 minutos antes de iniciar o walk test.

Para activar o LED para executar um walk test, o interruptor 1 deve ser colocado na posição ON (ligado).

O LED de detecção acende-se de cada vez que o detector Mini PIR detecta a sua presença.

Após o walk test, coloque o interruptor 1 na posição OFF (desligado) caso não seja necessária a indicação do LED.

Nota: ao executar um walk test, certifique-se de que a tampa frontal está colocada. Não execute walk tests com a tampa removida.

O alcance do detector aumenta sem a tampa frontal de protecção. Deste modo, a tampa frontal tem de estar instalada para se poder estabelecer o padrão correcto de feixes. Execute movimentos de rotação panorâmica e inclinação (pan e tilt) com o módulo da lente sobre o campo de visão, para obter a área de cobertura correcta.

Especificações

Cobertura	Ângulo de detecção de 14° a 70°, cobertura máx. 15 m x 13 m
Ajuste	90° pan, 45° tilt
Lente Fresnel	20 zonas para cada elemento de detecção, que podem ser mascaradas com os deslizadores tipo cortina
Óptica personalizada	Elemento quádruplo com dupla blindagem de silicone que elimina 50000 Lux de luz branca
LED	Vermelho: alarme de detector
Saídas	Estado sólido silencioso, imunidade magnética

NC	Relé sem tensão, contacto de sinal 24 VCA/CC a 50 mA com uma resistência série 25 Ω total. Tempo de alarme: 5 segundos
Entrada de alimentação	9 a 15 VCC
Corrente	5,5 mA (12 V nominal)
Contador pulsos	1 ou 2
Compensação de temperatura	Ajuste de sensibilidade analógico (termistor) e digital
Controlo	Microprocessador digital com memória não volátil
Walk test	Modo de teste de saída com indicação LED. Opção de desactivação do LED
Temperatura de funcionamento	-30° a +65°C
Caixa	Plástico ABS com alta resistência ao impacto com tampa HDPE, estabilizado contra raios UV
Dimensões (L x A x P)	70 mm x 120 mm x 95 mm
Peso	Peso líquido 221 g, peso bruto 321 g
Altura da instalação	Variável até 6 m. Altura otimizada 3 m para alcance total

Informação reguladora

Fabricante	COLOCADO NO MERCADO POR: Carrier Fire & Security Americas Corporation Inc. 13995 Pasteur Blvd Palm Beach Gardens, FL 33418, USA REPRESENTANTE EU AUTORIZADO: Carrier Fire & Security B.V. Kelvinstraat 7, 6003 DH Weert, Netherlands
------------	--

Avisos e isenções de responsabilidade dos produtos

ESTES PRODUTOS ESTÃO PREVISTOS PARA SEREM VENDIDOS E INSTALADOS POR PROFISSIONAIS QUALIFICADOS. A CARRIER FIRE & SECURITY NÃO PODE APRESENTAR QUALQUER GARANTIA DE QUE QUALQUER PESSOA OU ENTIDADE QUE COMPRE OS SEUS PRODUTOS, INCLUINDO QUALQUER "DISTRIBUIDOR AUTORIZADO" OU "REVENDEDOR AUTORIZADO", TEM FORMAÇÃO OU EXPERIÊNCIA ADEQUADA PARA INSTALAR CORRETAMENTE PRODUTOS RELACIONADOS COM A SEGURANÇA E A PROTEÇÃO CONTRA INCÊNDIOS.

Para mais informações sobre isenções de garantia e sobre a segurança dos produtos, consulte <https://firesecurityproducts.com/policy/product-warning/> ou faça a leitura do código QR.

Certificação 

EN Este produto cumpre os requisitos de testes CEM (compatibilidade electromagnética) em conformidade com as normas seguintes:
EN 50130-4:2011
EN 61000-6-3:2007

Este produto cumpre os requisitos ambientais da norma EN50130-5.

Segurança eléctrica Este produto cumpre os requisitos da directiva de baixa tensão (LVD): 2006/95/CE

Normas harmonizadas:
EN 60950-1:2006+A12:2011
EN 60950-22:2006+A11:2008

Classificação ambiental IP65

Directivas da União Europeia A Carrier Fire & Security declara que estes dispositivo se encontra em conformidade com os requisitos e disposições aplicáveis da Directiva 2014/30/EU e/ou 2014/35/EU. Para mais informações consulte firesecurityproducts.com ou www.aritech.com.



2012/19/EU (directiva WEEE, sobre Resíduos de Equipamentos Eléctricos e Electrónicos): Os produtos marcados com este símbolo não podem ser eliminados como lixo municipal não separado na União Europeia. Para uma reciclagem adequada, devolva este equipamento ao fornecedor local aquando da compra de um novo equipamento equivalente, ou coloque-o num ponto de recolha designado para o efeito. Para mais informações, consulte: www.recyclethis.info

Informação de contacto

firesecurityproducts.com ou www.aritech.com

SV: Installationsblad

Förpackning

Förpackningen innehåller:

- 1 st Mini PIR
- 1 st bormall för fästhål
- 2 x 3,5 mm x 25 mm väggpluggar
- 2 x 3,5 mm x 25 mm skruvar
- 1 st linsmask
- 1 st öppningsverktyg
- 2 st ytterligare ridågaller
- 1 st installationsblad
- 1 st plugg på 6-vägs anslutningspilot

Beskrivning

Mini utomhus PIR-detektorn är en utomhusrörelsedetektor och larmgivare som använder två oberoende passiva infraröda sensorkretsar.

Båda sensorerna måste utlösas för att detektorn ska larma. Mini Pir använder quad-PIR-teknologi för att leverera exakt och pålitlig närvarodetektering.

Montera enheten

Skydda elektroniken mot vatten under installationen, eftersom fukt kan påverka eller skada enheten.

OBS: Se till att detektorn synfält är ostört när detektorn ställs in.

Montering av detektorn:

1. Borra hålen för de två fästskruvarna och kabelöppningen med hjälp av den medföljande bormallen.. Lämna minst 10 cm fritt utrymme ovanför överdelen av detektorn för att möjliggöra att höljet och detektorn placeras korrekt.

OBS: Den rekommenderade optimala monteringshöjden för detektorn är 3 m. Det går att montera detektorn högre, men det ger en reducerad detekteringsräckvidd och kräver

att objektet rör sig ännu längre genom det redan reducerade detekteringsområdet innan ett larm utlöser.

2. Ta bort bakre väggen med fästplattan. Skruva fast bakplåten i väggen. Säkerställ alltid att en av fästskruvarna används för att säkra den bakre sabotageplåten i väggen (Figur 1, objekt 1) såväl som att de andra skruvfästpunkterna används (Figur 1, objekt 2). I händelse av en bakre kabelöppning, använd kabeluttaget (Figur 1, objekt 3). Passa in detektorns huvuddel på bakplåten.
3. Ta bort höljet genom att lossa låsskruvarna. Använd öppningsverktyget som visas i Figur 2 för att varsamt avlägsna framstycket från fästplattan. Höljet hängs från ovansidan och lyfts ut ur placeringsfickan (Figur 3).
4. Ta bort de 4 säkringsskruvarna och öppna striftblockshöljet. Använd en vass kniv för att öppna gummitätningen för att möjliggöra att kabeln infogas i enheten (Figur 4). Mata standard sex/åtta-ledarlarmkabel genom väggen och direkt in i kabelöppningen. Frilägg ledningarna och anslut den flyttbara anslutningsplinten, som återfinns i kitpåsen (Figur 5). Skjut anslutningsplinten på plats på stiftkontakten och se till att det sitter åt ordentligt. Återställ kabelöppningshöljet och säkra det med de 3 fästskruvarna.
Varning: Se till att kabeln är placerad inom kabelskenan.
5. När detektorn är inriktad och ansluten:
 - a. Placera höljet på detektorns huvuddel.
 - b. Dra åt låsskruven.

Ansluta enheten

Tabell 1: Anslutning

Plint	Etikett	Beskrivning
1,2	- + 12 V DC	12 VDC-strömkälla
3, 4	A A	Larmrelä, normalt stängt
5, 6	T T	Sabotagerelä, normalt stängt

Figur 6 visar anslutningarna.

Multistråle – inriktning och maskering

Multifunktionslinsen som är monterad på Mini-detektorn producerar fem strålar med lång räckvidd och fem ridå-PIRstrålar med mellanlång till kort räckvidd. PIR-kretsen detekterar värme- och rörelseändringar i strålmönstret; därför ska objekt såsom träd, buskar, dammar, värmerör och djur beaktas när detektorn placeras.

Detektormodulen är försedd med två skjutbara galler för att minska detekteringsvinkeln. Ridåerna monteras på pan/tilt-modulen såsom visas i Figur 7. Varje sektion av detektorlinsen ger ett täckningsmönster på cirka 14 grader. När täckningen överskrider det önskade detekteringsområdet, justeras modulen i enlighet med vad som krävs och vissa strålar maskeras, vertikalt eller horisontellt, för att undvika oönskad detektering.

Använd delar av den självhäftande silvermasken för applicering på den bakre, släta sidan av linsen. För exempel på husdjursimmunitet se Figur 8. För att byta linsen, börja med att skjuta in en av sidorna i klipsen på pan/tilt-modulen. Efter att en sida är säkrad, gör samma sak på motsatt sida och

säkerställ att linsen är korrekt placerad med den släta sidan vänd inåt och de två raderna med cirklarna riktad nedåt.

Byt alltid linsen på korrekt sätt för att säkerställa exakt mönstertäckning såsom visas i Figur 8.

Tabell 2 nedan visar vanliga maskeringskonfigurationer.

Tabell 2: Strålar och maskeringskonfiguration

Konfiguration	Höjd (m)	Lutning (°)	Max. räckvidd (m)
Multibåge, optimal	3	5	15
Husdjurskydd [1]	1,5	-2	15

[1] Svart område ska maskeras för husdjursimmunitet upp till 15 meter.

Figur 9 visar mönstret för den maximala räckvidden för den optimala placeringen.

Valbara alternativ

Figur 10 visar inställningar för dip-switch (1).

Pulsräkning

Pulsräkningen är antalet gånger som detektorn måste detektera en närvaro innan den signalerar ett larm.

Brytare 2 AV = Pulsräkning 2

Brytare 2 PÅ = Pulsräkning 1 (mest känslig)

Detekterings-LED

Brytare 1 PÅ = Båda LED aktiverad

Brytare 1 AV = Båda LED inaktiverad

Gångtest & programmerbar tid

Ge elektroniken 3 minuter att ställa in sig när strömmen appliceras innan gångtestet utförs.

Slå brytare 1 till PÅ för att aktivera LED:en för att utföra gångtestet.

Detekterings-LED:en tänds varje gång Mini PIR detekterar din närvaro.

Efter att gångtestet har slutförts, slå AV brytare 1 om LEDindikering inte krävs.

OBS: Se till att främre höljet är på plats när du utför gångtestet. Utför inte gångtestet med höljet borttaget.

Detektorns räckvidd ökar utan höljet.. Därför måste främre höljet vara monterat för att fastställa korrekt detektering. Panorera och luta modulen över synfältet för att erhålla korrekt täckningsområde.

Specifikationer

Täckning	14° till 70° detekteringsvinkel. 15 m x 13 m maximal täckning
Justering	90° pan., 45° lutn.
Fresnel-lins	20 sektioner för varje detektionselement, som kan maskeras med ridån
Anpassad optik	Dubbla silikontäckta quadelement eliminerar 50 000 lux vitt ljus
LED	Röd: PIR aktiverad
Utgångar	Tyst, solid, skyddad mot magnetism

NC	Potentialfritt relä, signalkontakt 24 VAC/DC vid 50 mA med en integralresistor i 25-Ω -serien. Larmtid 5 sekunder
Ingångsspänning	9 V till 15 V likström
Ström	5,5 mA (12 V nominell)
Pulsräkning	1 eller 2
Temperaturkompensering	Analog (termistor) och digital sensitivitetsjustering
Kontroll	Digital mikroprocessor med beständigt minne
Gångtest	Gångtest Utgånstestläge med LEDindikering Tillval att inaktivera LED
Drifttemperatur	-30° till +65°C
Kapsling	Slagtålig ABS-plast med HDPE-hölje, UV-stabiliserad
Mått B x H x D	70 mm x 120 mm x 95 mm
Vikt	221 g netto, 321 g brutto
Monteringshöjd	Variabel upp till 6 m Optimal höjd 3 m för full räckvidd

EU-direktiv

Carrier Fire & Security meddelar harmed att denna product överinstämmer med med tillämpliga krav och bestämmelser för Directive 2014/30/EU och/eller 2014/35/EU. För mer information: firesecurityproducts.com eller www.aritech.com.



2012/19/EU (WEEE): Produkter märkta med denna symbol får inte kastas i allmänna sophanteringssystem inom den europeiska unionen. För korrekt återvinning av utrustningen skall den returneras din lokala återförsäljare vid köp av liknande ny utrustning eller lämnas till en därför avsedd deponering. För mer information, se: www.recyclethis.info

Kontaktuppgifter


firesecurityproducts.com eller www.aritech.com

Information om regler och föreskrifter

Tillverkare	SLÄPPT PÅ MARKNADEN AV: Carrier Fire & Security Americas Corporation Inc. 13995 Pasteur Blvd Palm Beach Gardens, FL 33418, USA AUKTORISERAD EU-REPRESENTANT: Carrier Fire & Security B.V. Kelvinstraat 7, 6003 DH Weert, Netherlands/Holland
-------------	---

Produktvarningar och friskrivningar	DESSA PRODUKTER ÄR AVSEDDA FÖR FÖRSÄLJNING TILL OCH INSTALLATION AV BEHÖRIG PERSONAL. CARRIER FIRE & SECURITY KAN INTE GARANTERA ATT EN PERSON ELLER JURIDISK PERSON SOM KÖPER DESS PRODUKTER, INKLUSIVE "KVALIFICERAD FÖRSÄLJARE" ELLER "ÅTERFÖRSÄLJARE", ÄR ORDENTLIGT UTBILDAD ELLER HAR ERFARENHET AV ATT INSTALLERA BRAND- OCH SÄKERHETSRELATERADE PRODUKTER. För mer information om garantifriskrivningar och produktsäkerhet, se https://firesecurityproducts.com/policy/product-warning/ eller skanna QR-koden.
-------------------------------------	---



Certifiering	
EN	Denna produkt uppfyller kraven på EMC-testning till följande standarder: EN 50130-4:2011 EN 61000-6-3:2007 Denna produkt uppfyller miljökraven i EN50130-5.
Elektrisk säkerhet	Denna produkt uppfyller kraven i lågspänningsdirektivet (LVD): 2006/95/EC Harmoniserade standarder: EN 60950-1:2006+A12:2011 EN 60950-22:2006+A11:2008
Miljöklass	IP65