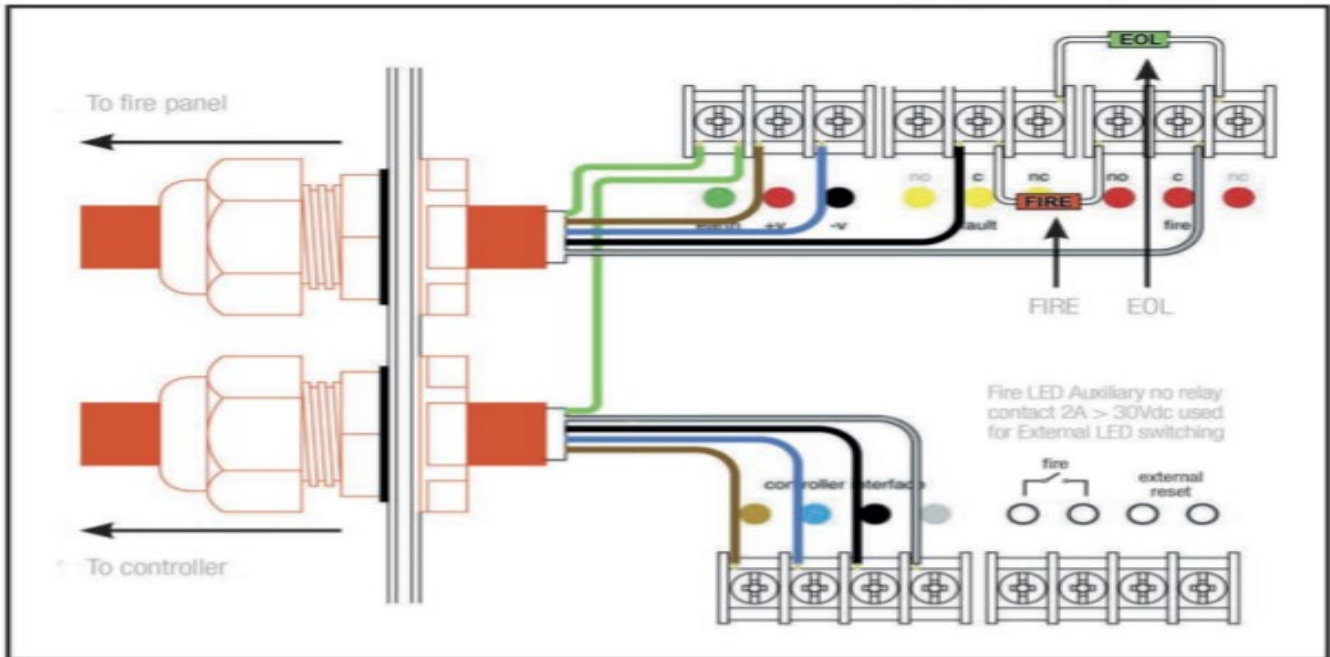


**Vakio Fire Beam Xtra -paketti sisältää pääyksikön, matalan tason ohjaimen, yhden heijastimen, käyttöohjeen ja 3 mm:n kuusiokoloavaimen.** Näin voit kattaa jopa 70 metrin etäisyydet. Uudella parannellulla optiikalla voit kattaa jopa 160 metrin etäisyydet.



- OHJAIMELLA OHJELMOINTI JA HUOLTO:** käyttö maanpinnasta , siirrä palkin päätä manuaalisesti, katsoa ilmanlaatua, katsoa säteen tilaa, muuttaa herkkyysrajoja, muuta aika tulipaloon ja vikaan, tehdä hälyttimestä lukittuva tai ei-salpaava, sytyttää ja sammuttaa vihreän vilkkuvan valon, katso palo- ja vikamäärät, katso kuinka paljonko on lian kertymisestä (sinun täytyy puhdistaa pää ja heijastin vain silloin, kun se sitä tarvitsee), suorita itsetesti, kytke valon päälle ja pois päältä (se nollautuu 8 tunnin kuluttua), säätää lähtö- ja vastaanottimen asetuksia, ja jopa valvoa lämpötilaa palkin päässä!

**Automaattinen kohdistus päälle/pois:** Vaikka tätä toimintoa tarvitaan harvoin, voit kytkeä automaattisen kohdistuksen pois päältä normaalissa käytössä, jos ympäristö on altis satunnaiselle saastumiselle (kuten teattereissa, joissa on valesavua). Koska moottoroidut säteet toimivat näkemällä heijastimen, ne voivat pudota linjauksesta, jos ne eivät väistämättömän hämärtymisen vuoksi pysty löytämään peitettyä heijastinta. Fire Beam Xtra mahdollistaa automaattisen kohdistusominaisuuden kytkemisen pois päältä Fire Beam Xtra pysyy täydellisessä linjassa näissä ympäristöissä, koska se ei yritä kohdistaa itseään uudelleen. Automaattinen kohdistus toimii edelleen käyttöönotto-tiloissa. Tämä laitos soveltuu parhaiten palkkeihin, jotka asennetaan kiinteille pinnoille, jotka eivät ole lainkaan herkkiä rakennuksen liikkeelle. Liikkumisherkkiä rakennuksia varten (kuten metallivarastot) olemme myös rakentaneet uuden viivetoiminnon

**Auto-Align Time Delay:** Tämä toiminto on jälleen hyödyllinen ympäristöissä, jotka ovat alttiita satunnaiselle lyhytaikaiselle hämärtymiselle. Viiveen lisääminen tarkoittaa, että säde ei tarkista kohdistusta, jos vastaanotettu signaali putoaa ennalta määrätyn ajan. Esiasetettu 4 tuntiin tämä voidaan tarvittaessa muuttaa mihin tahansa 0-12 tunnin väliltä, jotta ympäristö puhdistuu.

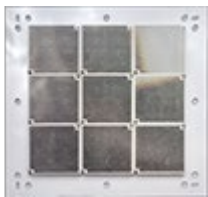
**Säteen vaiheistus:** On mahdollista, että toisiaan kohti olevat säteet aiheuttavat ongelmia, koska niiden näytteenottotaajuudet voivat olla samat ja johtaa epäluotettaviin lukemiin, mikä tarkoittaa väärää automaattista kohdistusta ja epäluotettavuutta käytössä. Jaksotuksen käyttöönoton myötä on nyt mahdollista asentaa palkit vastakkain ja niiden väliin heijastimet. Valittavana on jopa 7 erilaista näytteenottotaajuutta, mikä helpottaa keskusteluongelmia.

**Hystereesi:** Hystereesin muuttaminen muuttaa palotilasta palaamisen viivettä takaisin normaalitilaan. Esimerkiksi säde on tehtaalla asetettu 15 %:iin, joten jos säde putoaa tuleen 65 %:ssa (35 %:n kynnysarvo), sen on palattava 15 % - 80 % ennen kuin se palaa normaalisti. Tämä toimenpide estää pienet vaihtelut palautetussa signaalissa, mikä aiheuttaa säteen putoamisen palotilaan ja siitä pois. Hystereesi voidaan säätää mihin tahansa välillä 1 % - 40 %. Hystereesiä voi yksinkertaisesti säätää tästä uudesta valikkovaihtoehdosta.



**70KIT140 Etäisyysarja / 70-140 metriä**

Fire Beam 70-140 Distance Kit Fire Beam 70KIT140 on kirkas akryyllilevy, joka on suunniteltu kattamaan 70–140 metrin etäisyydet, ja siihen on kiinnitetty 3 ylimääräistä heijastinta.



**140KIT160 Etäisyysarja / 140-160 metriä**

Fire Beam 140-160 Distance Kit Fire Beam 140KIT160 on kirkas akryyllilevy, joka on suunniteltu kattamaan 140–160 metrin etäisyydet, ja siihen on kiinnitetty 8 lisäheijastinta.



Anti-Fog Kit koostuu jälkiasennetusta linsistä, jonka kiinnität säteen etuosaan, ja yhdestä heijastimesta. Molemmissa tuotteissa on erityinen nanopinnoite, joka estää kondensaation muodostumisen. Kondensoituminen voi olla ongelma joissakin ainutlaatuisissa ympäristöissä, joissa lämmin ilma kohtaa kylmän pinnan eivätkä säteet pystyneet erottamaan tätä savusta. Aiemmin tämä olisi johtanut väärään hälytykseen, mutta huurtumisenestosarjamme eliminoi tämän mahdollisuuden kondensaatioalttiissa ympäristöissä.

Yksittäinen heijastin nanoteknologialla, myydään yksittäin. Huomaa, että tämä toimitetaan osana yllä olevaa Anti-Fog Kit -sarjaa, joten sitä ei tarvitse ostaa erikseen, ellei sitä haluta.



Erittäin laadukas, teräksinen, täysin säädettävä kannake, johon mahtuu sekä Fire Beam -pää että heijastin/heijastinsarjat. Kaksiakselinen kääntönivel mahdollistaa täydellisen joustavuuden säteen pään ja heijastimien kohdistamisessa.