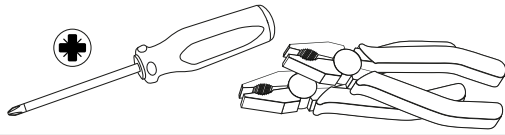
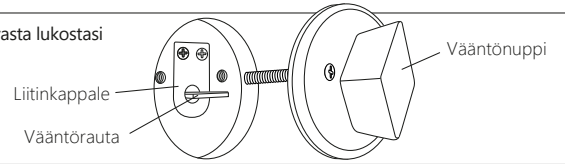


## Tarvittavat työkalut

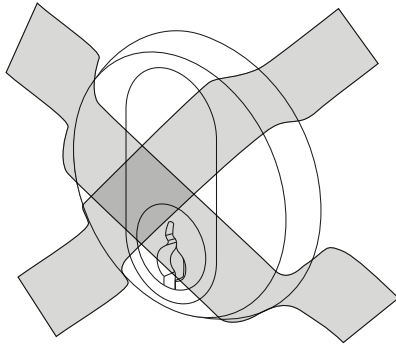


## Olemassa olevasta lukostasi löytyvä osat



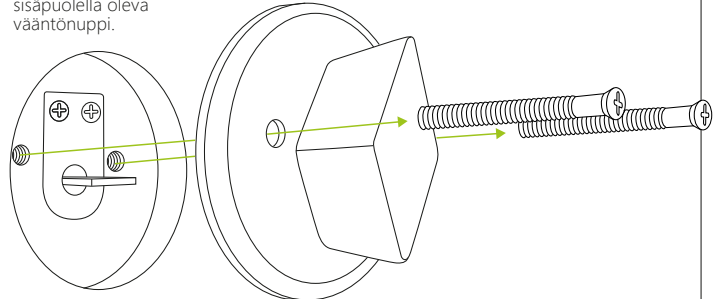
## 1. Kiinnitä ulko-osat

Kiinnitä ulko-osa teipillä, jotta se ei putoa, kun löysät ruuveja.



## 2. Poista nykyinen lukko

Aloita poistamalla oven sisäpuolella oleva vääntönuppi.



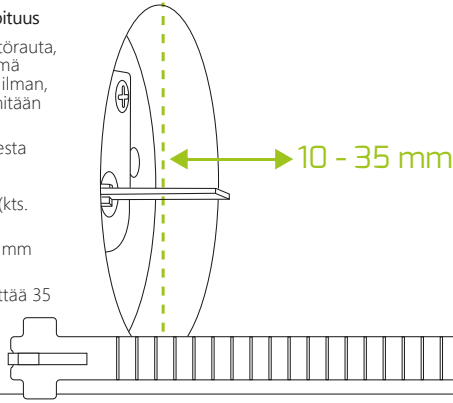
## 3. Normaali vääntöraudan pituus

Useimmissa ovissa on vääntörauta, jonka pituus on 10 mm. Nämä toimivat Danalockin kanssa ilman, että sinun tarvitsee tehdä mitään muutoksia.

Jos vääntörauta työntyy ovesta ulos alle 10 mm, vaihda se pakkauksesta löytyvään pidempään vääntörautaan (kts. asennusohjeen kohta 4).

Danalock V3 toimii jopa 35 mm pituisilla vääntöraudoilla.

Jos vääntöraudan pituus ylittää 35 mm, voit katkaista sen (kts. kohta 5).

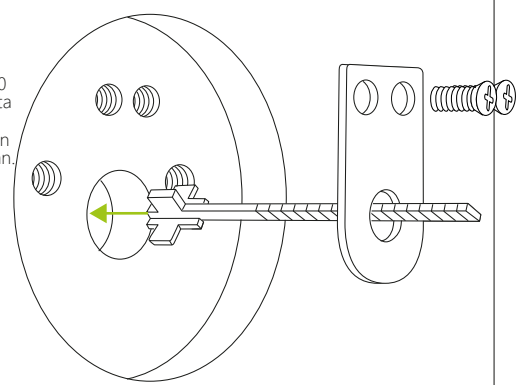


## 4. Vääntörauta on liian lyhyt - korvaa se uudella

Jos vääntörauta on alle 10 mm, löysää liitinkappaletta ja vaihda vääntörauta tuotteen mukana tulevaan pidempään vääntörautaan.

Kun olet laittanut liitinkappaleen takaisin paikoilleen, lyhennä vääntörauta halutun mittaiseksi.

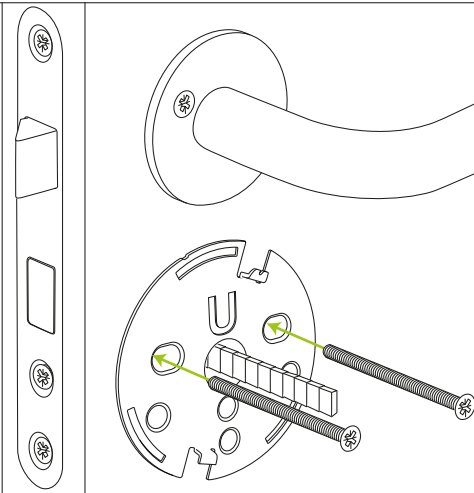
(kts. kohdan 6 kuva).



## 5. Sovitinkappaleen kiinnittäminen oven

Aseta sovitinkappale paikalleen niin, että vääntörauta tulee ulos keskimmäisestä reiästä.

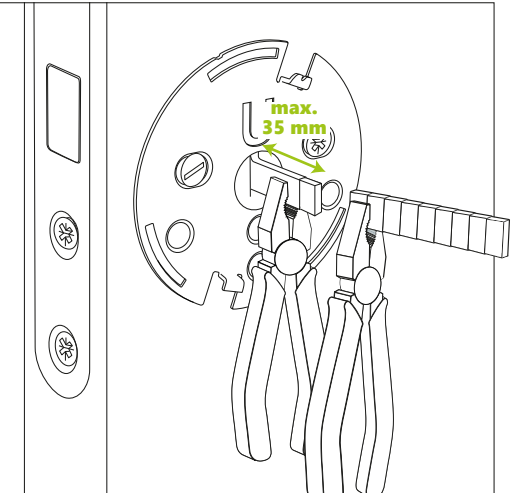
Kiinnitä sovitinkappale kahdella alkuperäisen vääntönuppin kiinnitysruuveilla.



## 6. Katkaise vääntörauta oikean pituiseksi

Danalockin vahingoittamisen välttämiseksi katkaise uusi vääntörauta siten, että se on ulkona enintään 35 mm.

Käytä leikkuria tai kaksia pihtejä.



## 7. Kiinnitä vääntöraudan sovitin

Aseta tuotteen mukana tuleva, vääntöraudalle tarkoitettu vihreä sovitin Danalockin takaosan keskelle.

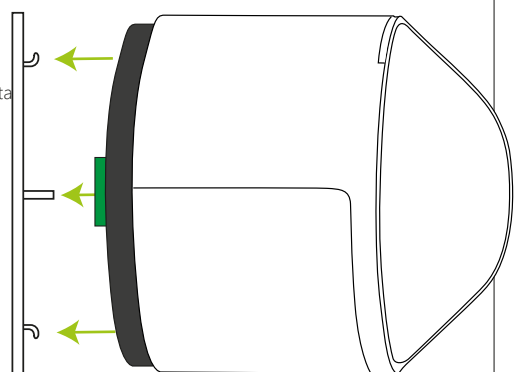
Paina sovitinta kunnes kuulet napsahduksen. Tämä tarkoittaa, että sovitin on asennettu oikein.



## 8. Kiinnittäminen sovitinkappaleeseen

Aseta Danalock sovitinkappaleen kiinnikkeisiin

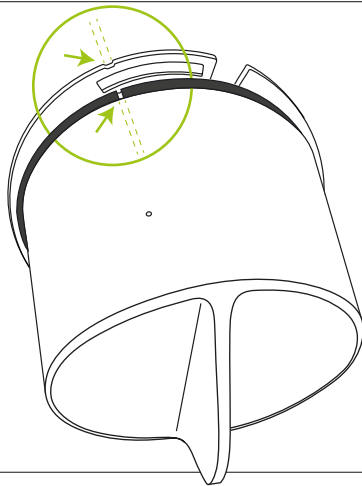
Varmista, että vääntörauta asettuu oikein vihreään vääntörautasovittimeen.



## 9. Säädä kiinnitysmerkit

Paikanna sovittinkappaleen reunassa oleva kiinnitysmerkki ja kohdista Danalock merkien mukaisesti.

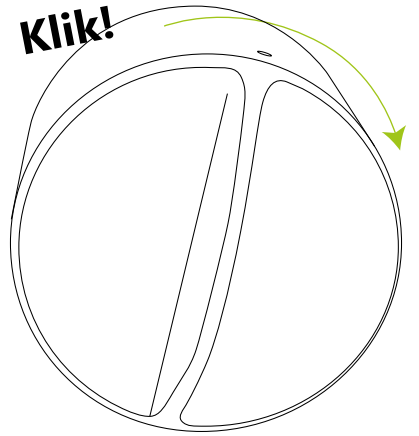
Se till att den hamnar i skåran på fästplåten och Danalock.



## 10. Kiinnitä Danalock

Käännä Danalockia myötäpäivään kunnes kuulet napsahduksen. Tämä tarkoittaa, että lukko on kiinnitetty sovittinkappaleeseen.

Huom! Mikäli sinun tarvitsee irrottaa Danalock ja yrittää uudelleen, katso tämän asennusoppaan kohta 15.

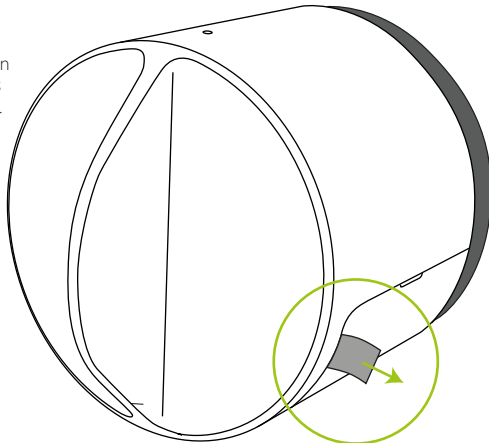


## 11. Paristojen aktivoiminen

Aseta paristot paikalleen ja vedä suojaliuska pois aktivoidaksesi paristot.

Mikäli Danalock välähtää, se on käyttövalmis.

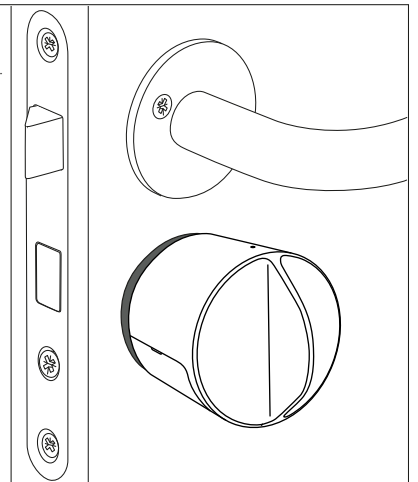
Huom! Mikäli irrotat paristot, Danalock on kalibroitava uudestaan.



## 12. Ennen sovelluksen lataamista

Danalock on nyt asennettu oveesi. Viimeistele asennus lataamalla Danalock-sovellus ja kalibroimalla lukko.

Huom! Jätä ovi auki kalibroinnin ajaksi, jotta näet kaiken menevän oikein.

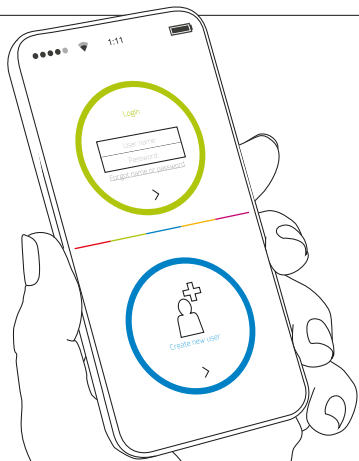


## 13. Lataa Danalock-sovellus

Lataa Danalock-sovellus Google Playsta tai App Storesta.

Kun sovellus on asennettu, luo käyttäjäprofiili näpäyttämällä sinistä rengasta. Käytä tätä profiilia aina, kun kirjautut sovellukseen.

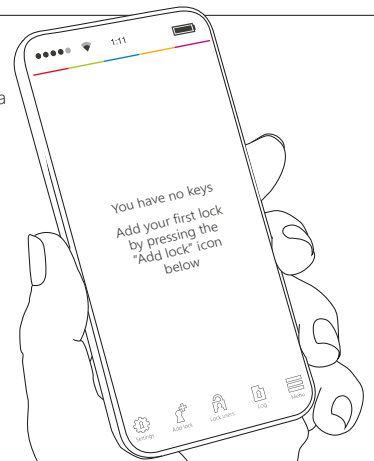
Kun haluat kirjautua sovellukseen, syötä käyttäjänimesi ja salasanasasi vihreän renkaan tietokenttiin.



## 14. Lisää Danalock-lukko sovellukseen

Valitse "MENU" valikon vasemmasta alalaidasta ja lisää uusi laite painamalla kohtaa "New device".

Seuraa ohjeita, kuinka Danalock konfiguroidaan.



## 15. Danalockin poistaminen

Mikäli haluat poistaa Danalockin ovestasi, työnnä esim. kynä yläreunassa olevaan reikään, paina ja käännä Danalockia vastapäivään, kunnes se irtoaa.

Tämä toiminto nolaa Danalockia tai poistaa sen tililtäsi. Jos haluat asentaa Danalockin uudestaan, se on kalibroitava uudelleen.

