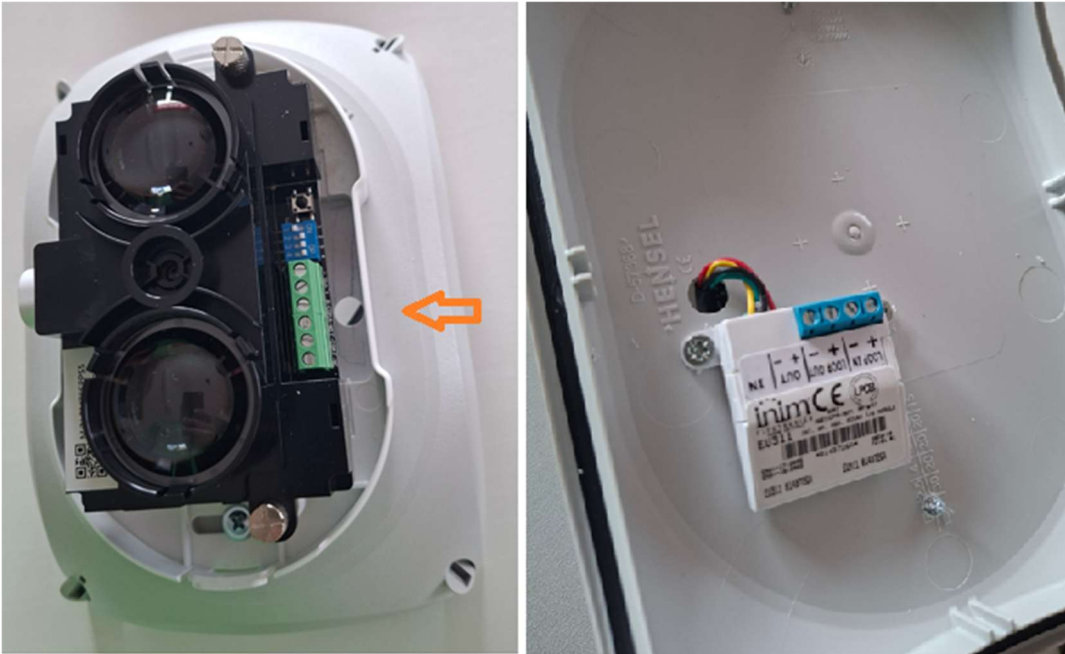


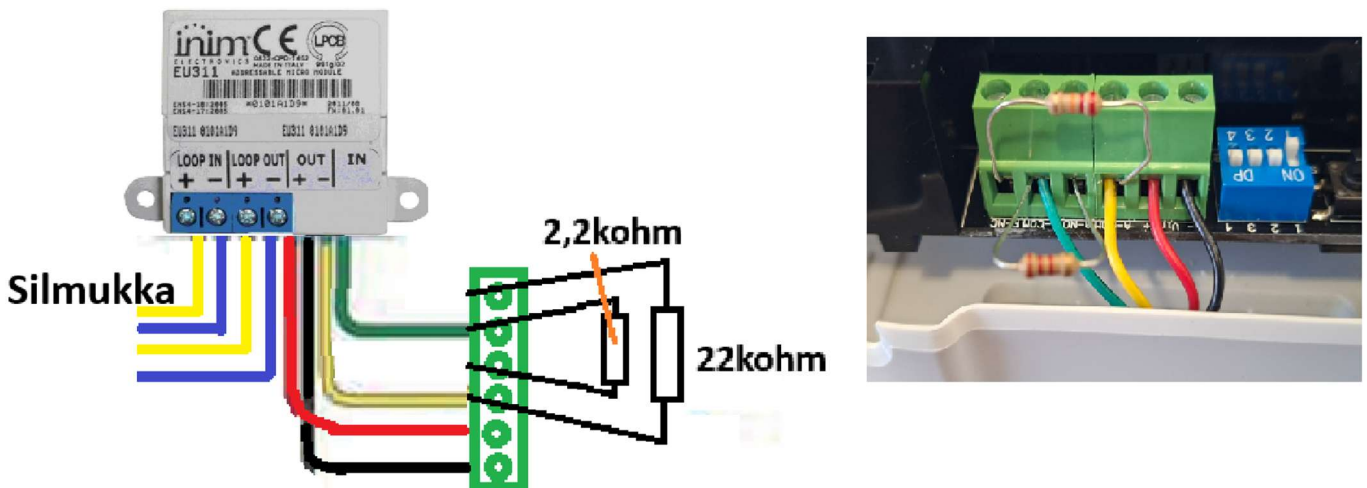
## EDB01 kytkentäohje Inimin osoitteelliseen silmukkaan

Maks. 5 kpl/silmukka. Tyylejä on monia. Tällä ohjeella enimmäkseen kytkennät voi tehdä valmiiksi pöydällä eikä nosturin korissa. Tarvittavat tuotteet: linjailmaisin [EDB01](#), Hensel kotelo [DK1600G](#), Inim moduuli [EU311](#) ja muutama ruuvi.

1. Asenna linjailmaisimen kotelon kanteen ja poraa reikä johdolle liitinriman kohdalle.
2. Kiinnitä EU311 moduuli kannen taakse niin että moduulin valmiit johdot ylittää linjailmaisimen riviliittimelle. Huom! Ei liian pitkiä ruuveja.



3. Tee kytkennät linjailmaisimen riviliittimelle.

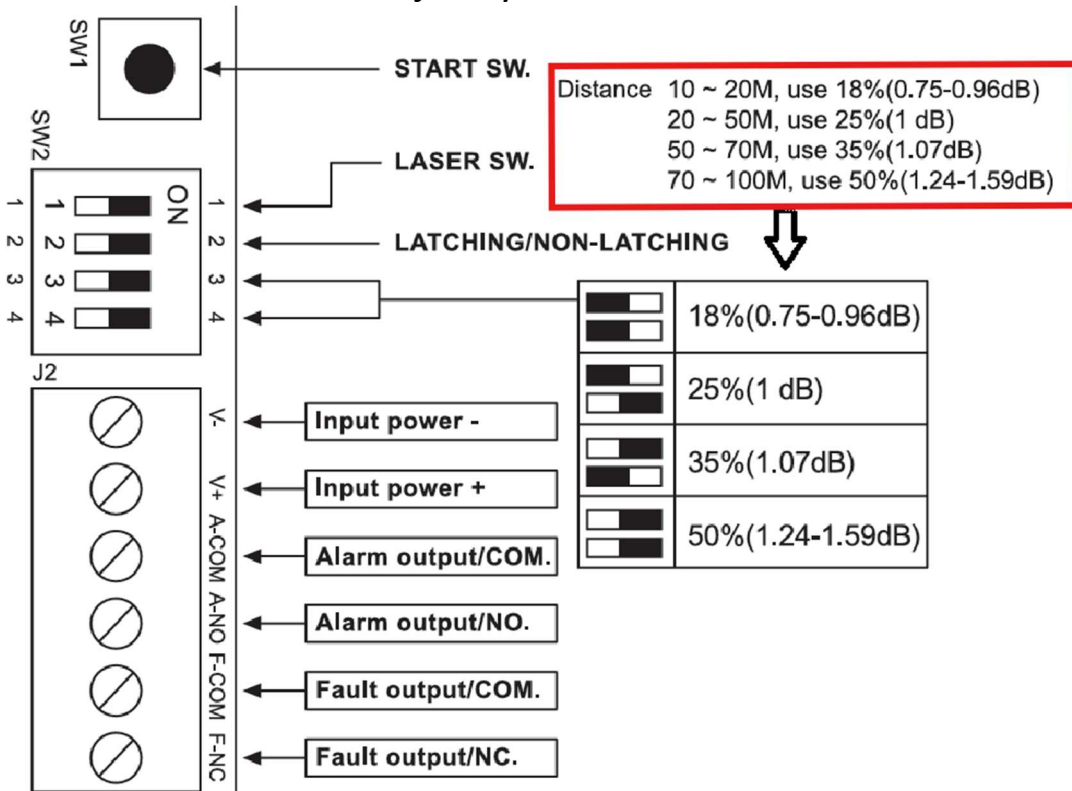


4. Asenna kotelon pohja seinään, tuo silmukka kotelolle. Kuori johdot niin että niihin jää asennusvaraa.

5. Kytke silmukka EU311 moduuliin ja asenna Hensel-kansi paikoilleen.

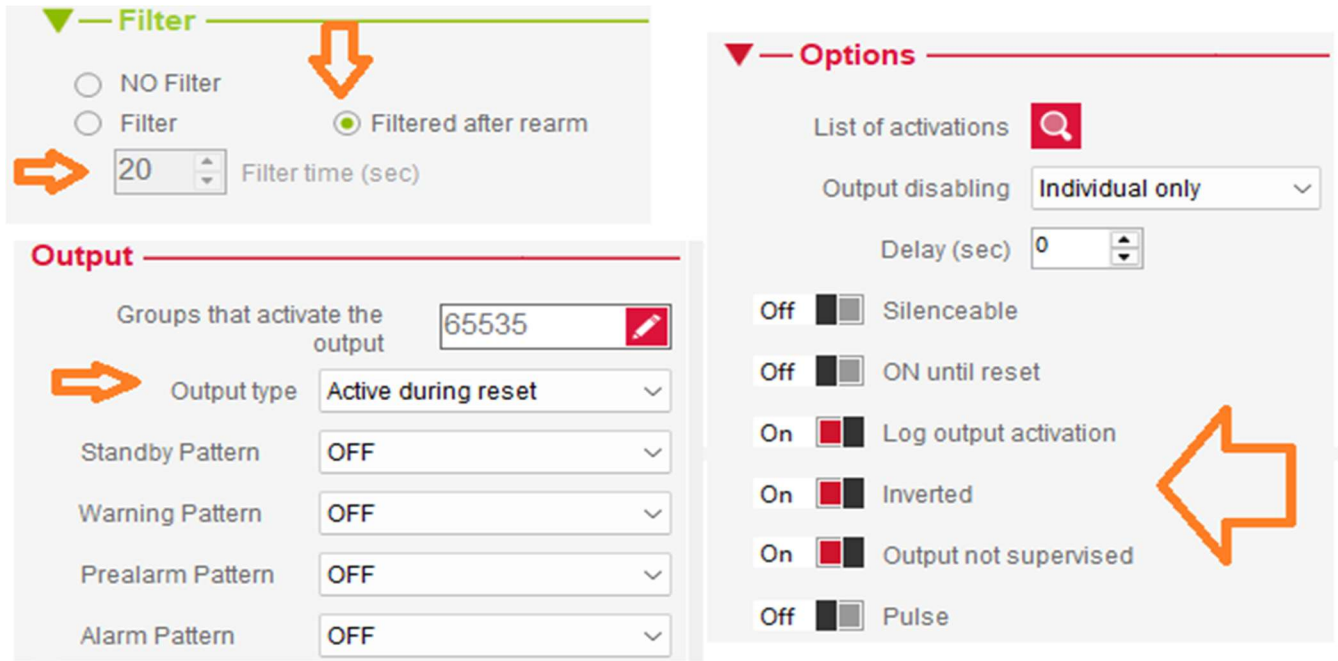


6. Säädä linjailmaisimen herkkyyasetukset DIP-kytkimillä ohjeen mukaisesti ennen sähköjen kytkemistä.



7. Käännä DIP-kytkin nro 2 ON asentoon. Silloin ”Latching on”.

8. Lisää EU311 moduuli keskuksen konfigurointiin. Helppointa on suorittaa ”haku” toiminto keskukselta. Studio ohjelmalla ”Lue keskus”. Nimeä EU311 moduuli halutulla tavalla ja laita oikeaan ryhmään. Näiden lisäksi muuta moduulin asetuksissa:



The screenshot shows two configuration panels. The 'Filter' panel has three radio buttons: 'NO Filter', 'Filter', and 'Filtered after rearm'. The 'Filtered after rearm' option is selected. Below it is a 'Filter time (sec)' field set to 20. The 'Options' panel has a search bar for 'List of activations', an 'Output disabling' dropdown set to 'Individual only', and a 'Delay (sec)' field set to 0. Below these are several toggle options: 'Silenceable' (Off), 'ON until reset' (Off), 'Log output activation' (On), 'Inverted' (On), 'Output not supervised' (On), and 'Pulse' (Off). Orange arrows point to the 'Filtered after rearm' option, the 'Filter time' field, the 'Output type' dropdown (set to 'Active during reset'), and the 'Log output activation' option.

9. Tämän jälkeen linjailmaisimelle tulee sähkö. Paloilmoitinkeskukselle tulee vika. Laita DIP-kytkin nro 1 asentoon ON. Punainen kohdistussäde syttyy. Kohdistusta ja asenna peili(t) pakoilleen. Alle 50 m -> 1 peili. Yli 50 m etäisyyksillä asennetaan 4 peiliä (jotka mukana paketissa).

10. Käännä säde pois päältä DIP-kytkimestä nro 1.

11. Paina SW1 kytkintä ja laita linjailmaisimen kansi paikoilleen samantien. Linjailmaisin suorittaa ”viimeistelyn”. Vihreä valo vilkkuu n. 30-60 sek. ja sammuu, jonka jälkeen ilmaisimien on normaalitilassa. Tämän jälkeen vian pitäisi poistua keskukselta.

12. Testaa paketissa mukana tulevilla liuskoilla.