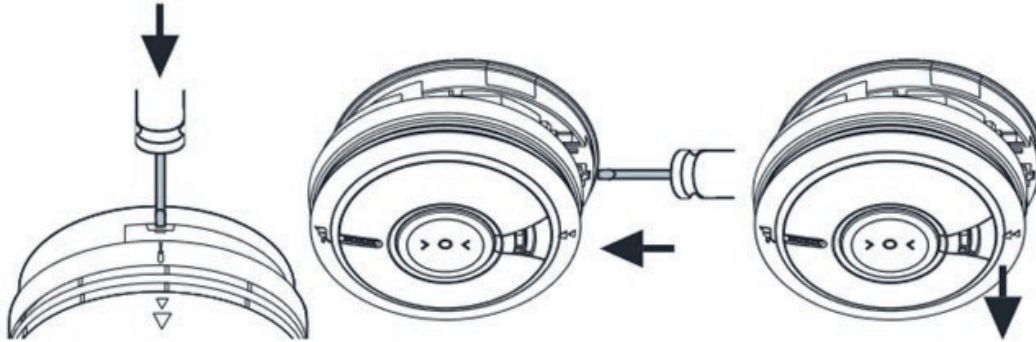


RADIOLINK-TOIMINNON ASENNUSOHJE

RadiOLINK-moduulin asennus

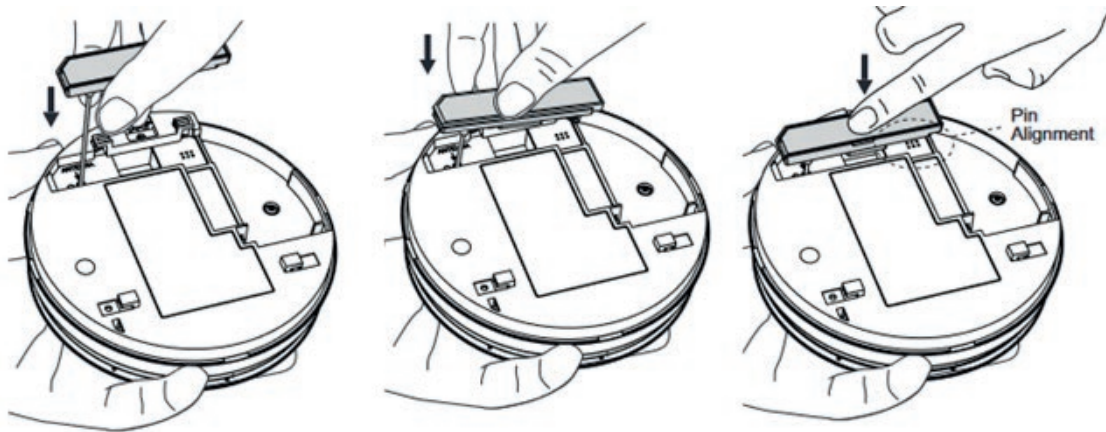
Huom! Katkaise palovaroittimelle tuleva verkkovirta ennen varoittimen irrottamista kannasta. Kun virta on katkaistu, on palovaroittimen irrottaminen turvallista. Varoitin irrotetaan työntämällä esim. talttapäisen ruuvimeisselin kärki varoittimen sivussa olevaan aukkoon ja työntämällä varoitinta nuolen suuntaan pois päin ruuvimeisselistä (ks. kuva 1).

Varoitus! Mahdollinen olemassa oleva kaapeloitu linkitys (IC) tulee poistaa käytöstä (katso kohta "Asennus" palovaroittimen käyttöohjeesta). Kahden varoittimen välillä ei saa olla sekä kaapeloitua (IC) että langatonta yhteyttä.



Kuva 1

RadiOLINK-moduuli asennetaan liittämällä se yhteensopivaan varoittimeen sille varattuun paikkaan. Sovita taipuisa antenni sille tarkoitettuun aukkoon, ja huolehdi, että liittännän nastat osuvat kohdalleen (ks. kuva 2). Varmista, että moduuli on tiiviisti paikallaan ja samassa tasossa ilmaisimen taustan kanssa.



Kuva 2

Liitä palovaroitin takaisin asennuskantaan. Kytke verkkovirta. Varoitin ilmaisee moduulin onnistuneen kytkennän kyljessä olevien punaisen, sinisen ja vihreän LED-merkkivalon välähdyksellä.



Sähkönumero 7139707 | EI3000MRF
RadiOLINK-toiminnon asennusohje, versio 2.0

Talokoodaus

Käyttäen ruuvimeisseliä, paina ja pidä pohjassa varoittimen kyljessä olevaa House Code -painiketta kunnes sininen merkkivalo syttyy, ja vapauta sitten painike (ks. kuva 3). Sininen valo vilkkuu nopeasti ja sen jälkeen sammuu.

Valo jatkaa vilkkumista 5 sekunnin välein. Toista samat toimenpiteet järjestelmän muilla langattomilla laitteilla.

Varmista, että kaikki langattomat laitteet on onnistuneesti koodattu järjestelmään. Tämän voi tehdä laskemalla sinisen valon välähdykset kustakin moduulista. Välähdysten lukumäärän tulisi vastata järjestelmän langattomien laitteiden lukumäärää (esim. 4 välähdystä, kun järjestelmässä on ketjutettuna 4 laitetta).

Huom! Jos järjestelmässä on mukana Ei3028-yhdistelmäilmaisin, välähdyksiä on yksi enemmän. Tämä johtuu siitä, että välähdysten määrä seuraa yksittäisiä sensoreita, joita Ei3028:ssa on 2 kpl.

Asennuksen helpottamiseksi sekä langattoman järjestelmän luotettavuuden takia suosittelemme, että ketjutettuun järjestelmään liitetään enintään 12 laitetta. Ota yhteyttä lisäohjeita saadaksesi, mikäli vaaditaan tätä useampia laitteita.

Ketjutustilasta poistutaan painamalla jonkin langattoman varoittimen House Code -painiketta. Pidä painiketta pohjassa, kunnes sininen valo alkaa palaa yhtäjaksoisesti ja vapauta sitten painike.

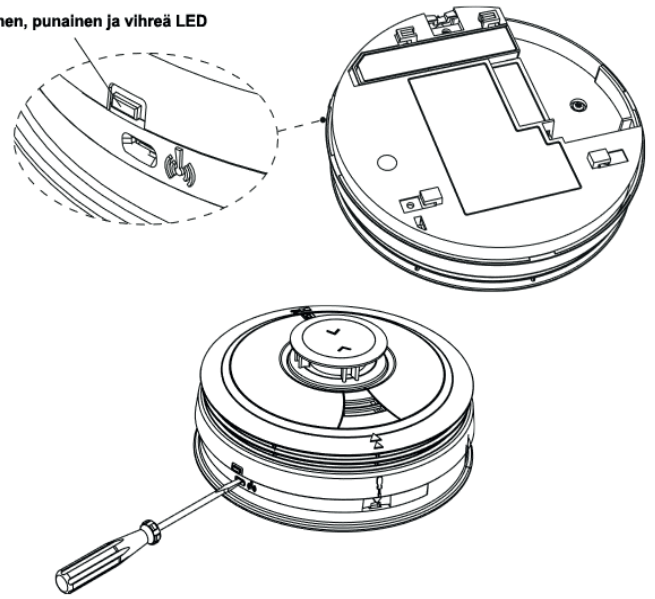
Tämän jälkeen varoitin lähettää signaalin järjestelmän muille langattomille laitteille ketjutustilasta poistumiseen. Vaihtoehtoisesti voit odottaa n. 30 minuuttia, että laitteet poistuvat ketjutustilasta automaattisesti.

Huom! Jotkut RadioLINK-laitteet eivät tue pakotettua ketjutustilasta poistumista. Voit antaa niiden poistua ketjutustilasta automaattisesti aikaviiveen jälkeen tai voit tehdä sen manuaalisesti. Katso tarkempia ohjeita kyseisen RadioLINK-laitteen käyttöohjeesta.

Testataksesi järjestelmää, paina minkä tahansa varoittimen testipainiketta. Kaikkien varoittimien pitäisi hälyttää muutamassa sekunnissa. Kaikki järjestelmän varoitimet tulee testata samalla tavalla.

Varoitus: Älä ohjelmoi talokoodausta toiseen palovaroitinryhmään (esim. naapuriasuntoon) ennen kuin edellisen ryhmän ohjelmointi on valmis ja varoitimet poistuneet ketjutustilasta.

Sininen, punainen ja vihreä LED



Kuva 3

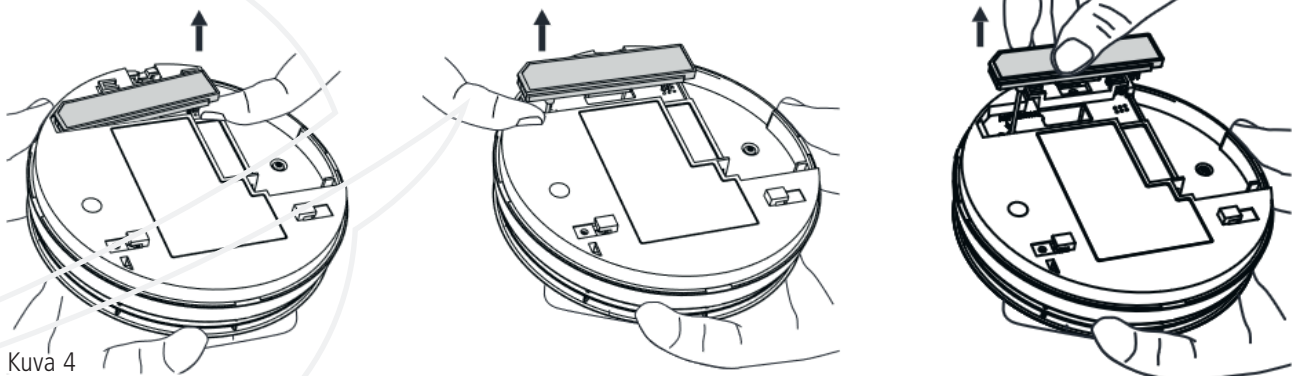
Tehdasasetusten palautus

Joskus voi olla tarpeen nollata laitteet tehdasasetuksille ja tehdä talokoodaus uudestaan, jos järjestelmän kommunikoinnissa on ongelmia. Palauttaaksesi tehdasasetukset, paina ja pidä pohjassa House Code -painiketta n. 7 sekunnin ajan, kunnes varoittimen kannen sininen merkkivalo alkaa vilkkua ja vapauta painike heti sen jälkeen. Toista tämä kaikille varoittimille.

Nyt talokoodaus voidaan aloittaa uudelleen alusta.

RadioLINK-moduulin poistaminen

Jos on tarve poistaa langaton moduuli varoittimesta (vain EI3000-sarja), se voidaan tehdä nostamalla moduulia sormella 5-6 mm, jotta kontaktipinnit vapautuvat (ks. kuva 4). Toista tämä moduulin toiselle puolelle pitäen samalla kontaktipinnit kohtisuorassa varoitimeen nähden, minkä jälkeen moduuli on kokonaan poistettavissa varoittimesta.



Kuva 4