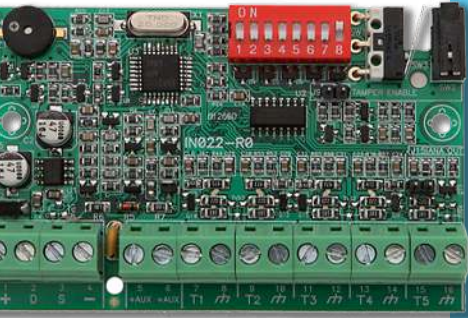




EN 50131-1
EN 50131-3
EN 50130-4
EN 50130-5
CEB T014



Flex5

Laajennus 5 tuloa/lähtöä
-viestintälaite

Asennus- ja ohjelmointioppaasta

inim



Sisällysluettelo

1. Flex5 - kuvaus	3
1.1 Osien kuvaus	4
1.2 Flex5 - tekniset tiedot	5
2. Flex5-laitteen asennus	7
2.1 Flex5/P - asennus	7
2.2 Flex5/U - asennus	7
2.3 Sabotaasinesto	8
2.4 Liitäntä I-BUS-linjaan	9
2.5 Flex5 - suunnittelu	10
2.5.1 Flex5 - osoitteen määrittäminen	11
2.5.2 Flex5 - haku	12
3. Flex5 - ohjelmointi	14
3.1 Laajennusten ohjelmointi	14
3.1.1 Laajennusten parametrit	14
4. Yleistiedot	15
4.1 Tietoa tästä oppaasta	15
4.2 Valmistajan tiedot	15
4.3 Yksinkertaistettu EU-vaatimustenmukaisuusvakuutus	15
4.4 Takuu	15
4.5 Vastuunrajoitus	16
4.6 Käyttäjille tarkoitetut asiakirjat	16
4.7 Tuotteen hävittäminen	16

1. Flex5 - kuvaus

Tulo-/lähtö-laajennukset ovat Inim Electronics keskusyksikön oheislaitteita ja ne toimitetaan kahtena eri versiona, jotka eroavat kortin sisältävän kotelon mukaan:

- Flex5/P , joka toimitetaan omalla kotelolla jossa on pohja ja kansi, sisältää tämän kotelon suojauksen mikrokytkimellä kotelon irrotuksen ja avauksen estämiseksi, tähän tarkoitettun liitinkytkimen kautta (*Osien kuvaus, [F]*).
- Flex5/U , joka toimitetaan kotelossa, jossa päätteet ovat näkyvissä ja DIP-kytkimellä osoitteen määrittystä varten. Tämä versio ei suojaa päätteitä millään tavoin. Kytkin liittimessä (*Osien kuvaus, [F]*) toimii kuitenkin pelkän muovikotelon irrotuksen eston ja avauksen eston aktivoitina/deaktivoitina.

Päätteet "T1, T2, T3, T4 ja T5" voidaan konfiguroida seuraavasti:

- Tulo ("kaihdin" tai "inertia" vain päätteille T1, T2, T3 ja T4)
- Lähtö
- Kaksinkertainen alue
- Valvottu lähtö

Päätte "T5" on konfiguroitavissa himmennin-lähtönä, joka sallii säätää toimitettun jännitteen analogiseen laitteeseen (teollinen standardi 0 - 10V). Tämä konfigurointi on mahdollista asettamalla tarvittava kytkin vastaaviin liittimiin (*Osien kuvaus, [B]*).

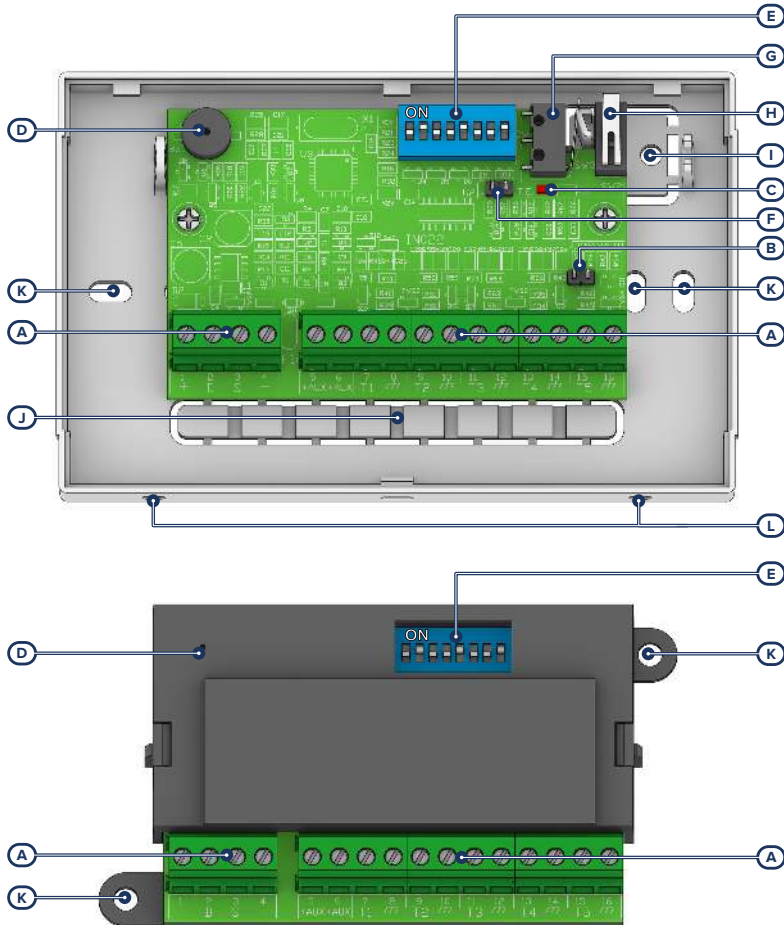
Oheislaitte vastaanottaa virran ja komennot I-BUS:sta ja sisältää kaksi lisävirransyötön lähtöä 12V ("AUX").

Sisältää äänimerkin, joka voidaan aktivoida valinnaisesti, kun "T1"-päätetä vastaava lähtö aktivoidaan.

Molemmissa malleissa, pakkaus sisältää:

- Laajennusmoduuli muovikotelossa
- Kytkin irrotukseneston ja avaukseneston mikrokytkimen aktivoimiseksi.
- Kytkin päätteen "T5" asettamiseksi analogiseksi lähdeksi
- 10 vastusta 3K90Ohm 1/4W
- 10 vastusta 6K80Ohm 1/4W

1.1 Osien kuvaus



[A]	Liitinrivi
[B]	Liitin päätteen "T5" asettamiseksi analogiseksi lähdeksi
[C]	Oheislaitteiden toiminnan LED-valo
[D]	Äänimerkki
[E]	DIP-kytkin oheislaitteen osoitteen määrittämiseen
[F]	Liitin oheislaitteen sabotaasineston aktivointiin

[G]	Sabotaasi-mirkokytkin: irrotuksenesto
[H]	Sabotaasi-mikrokytkin: avauksenesto
[I]	Irrotusesto-sabotaasin aukko
[J]	Johdon läpivientiaukko
[K]	Kiinnitysaukko
[L]	Kotelon sulkuuvuvin aukko

Ilmoitukset

Oheislaitteen toiminnan LED-valojen ilmoituksia ovat:


- nopea vilkunta - oheislaite toimii ja sitä konfiguroidaan
- hidas vilkunta - oheislaite toimii, mutta ei konfiguroinnissa

Asianmukaisen ohjelmoinnin kautta on mahdollista aktivoida äänimerkki lähdöksi konfiguroidun päätteen "T1" aktivoituessa.

Liitinrivit

num.	tunnus	kuvaus
1-2-3-4	+ D S -	Liitinrivi I-BUS liitää varten
5-6	+AUX	12V lisavirranyötön liitinrivi
7-9-11-13-15	T1-T2-T3-T4-T5	Laajennuksen T1, T2, T3, T4 ja T5 päätteiden liitinrivi
8-10-12-14-16	///	Virranyötön negatiivisen liitinrivi (maatto tai GND)

1.2 Flex5 - tekniset tiedot

Malli	Flex5/P	Flex5/U
Jännite	9 - 15V 	
Tyypillinen virrankulutus	25 mA	
Saatavilla oleva maksimivirta		
liittimissä +AUX	300 mA	
Päätteelle kuten OC	150 mA	
Käytön ympäristöolosuhteet		
lämpötila	-10 - +40°C	
suhteellinen ilmankosteus	≤75% ilman kondenssia	
Suojaluokka	3	
Ympäristöluokka	II	
Kotelon mitat (L x K x S)	80 x 126 x 27 mm	59 x 108 x 20 mm
Paino sisältäen kotelon	106 g	67 g



(EN IEC 62368-1)



Päätetyyppi	+ D S -	ES1, PS2
	+ AUX	ES1, PS1
	T1, ..., T5	ES1, PS1

2. Flex5-laitteen asennus

2.1 Flex5/P - asennus

1. Valitse sopiva asennuspaikka.
2. Avaa kotelo levittämällä kiinnitysruuvien vieressä olevaa kahta kosketusosaa.
3. Pidä pohjaa kiinnityskohdassa ja merkitse pohjan ja irrotuksen estävän kielekkeen kiinnityspisteet.
4. Vie kaapelit läpivientiaukosta.
5. Kiinnitä pohja ja irrotuksen estävä kieleke ankkurointiruuveilla.
6. Suorita kaikki liitännät.
7. Aseta tarvittaessa kytkimet sabotoinniston aktivoimiseksi ja päätteen "T5" ohjelmoimiseksi.
8. Suorita osoitteen määrittäminen.
9. Asenna etukotelo pohjaan ja kiinnitä lukitusruuvi.

2.2 Flex5/U - asennus

Malli Flex5/U ei sisällä integroitua sabotaasinsuojausta, ja altistaa käytetyt kaapelit mahdolliselle peukaloinnille.

Siksi on suositeltavaa suojata liitännät ja itse laite asentamalla se koteloon, joka voi olla:

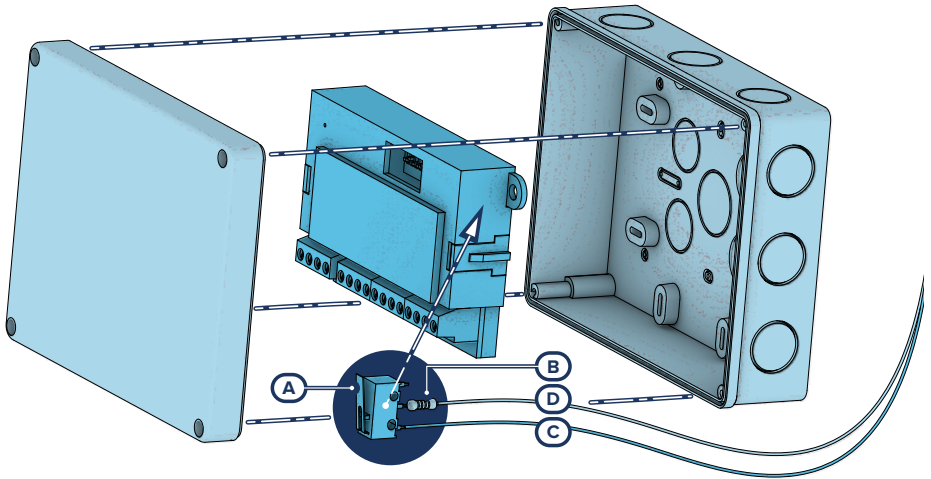
- keskusyksikön kotelo, käyttämällä tämän pohjassa olevia reikiä
- jakorasia
- sähkökaappi

Huomautus

50131 standardin noudattamiseksi käytettävä kotelo ja laite on varustettava sabotoinniston-suojalla.

1. Valitse sopiva asennuspaikka.
Jos käytät keskusyksikön koteloa, kytke keskusyksikön virta kokonaan pois, kytkemällä pois myös ensisijainen virtalähde (230V~) puskuriparisto.
2. Kiinnitä laitteen rasia kotelon sisälle.
Jos käytät keskusyksikön koteloa, ruuvaa muovirasia pohjassa oleviin kierreaukkoihin.
3. Vie kaapelit läpivientiaukoista ja johdota laite.
4. Asenna *sabotaasiston* laite, jota käytetään laitteen suojaamiseen.
5. Suorita osoitteen määrittäminen.
6. Sulje kotelo.
7. Jos käytät keskusyksikön koteloa, kytke keskusyksikön virta jälleen päälle, kytkemällä ensisijainen virtalähde (230V~) ja puskuriparisto.

2.3 Sabotaasinesto



Oheislaitteet, joissa on näkyvät päätteet, ja joissa ei ole sabotaa-sinestosuojausta, voidaan silti varustaa suo-jauksella asennustoimenpiteitä muokkaamalla.

Ota huomioon, että standardien mukaisesti sabotointisuojaus on löydyttävä kaikista keskusyksikön oheislaitteista.

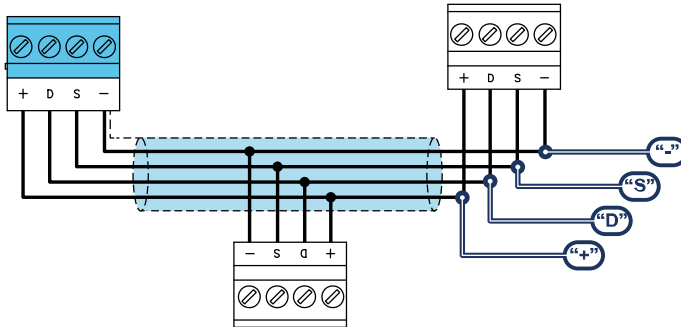
Annamme tässä ohjeet yhdestä mahdollisista toimenpiteistä. Tämä vaatii mikrokytkimen asentamista laitteeseen, joka ilmoittaa mahdolliset sabotaa-siyritykset, ja tämä vaatii myös tähän koskettimeen käytettävän päätteen ohjelmointia.

1. Hanki mikrokytkin, jossa on vähintään kaksi kosketinta ja joka on normaalisti auki [A] (mielellään kol-mella koskettimella: COM-NO-NC).
2. Kytke pääte ja ohjelmoi se tuloksi "24H", jonka kuvaus on "Sabotaasi", tasapainotettuna yhdellä 6K8Ω [B]-vastuksella, rajoittamattomilla hälytysjaksoilla, kuuluttava alueelle, joka näkyy ainakin yhdellä näppäimistöllä.
3. Käytä kahta johtoa mikrokytkimen johdottamiseksi "24H" päätteeseen.
4. Mikrokytkimessä:
 - tunnista yhteinen kosketin (COM) ja kytke se yhdellä kahdesta johtimesta "24H" päätteen [C] maadoitusliittimeen.
 - tunnista normaalisti auki oleva kosketin (NO, eli kosketin, joka synnyttää oikosulun tämän koskettimen ja COM-koskettimen välille, kun kytkimen kieltä painetaan) ja liitä siihen 6k8Ω [D] vastuksen pää.Vastuksen toinen pää on liitettävä johtoon, joka on yhdistetty tulon "24H" päätteeseen. On mahdollista käyttää laitteessa olevaa päätettä.
5. Asenna mikrokytkin niin että normaaliolosuhteissa kytkimen vipu on painettuna. Kun havaitaan sabotaa-siyritys vipu vapautuu aiheuttaen koskettimen avauksen, joka aiheuttaa välit-tömän hälytyksen "24H" päätteeseen.

Huomaus

Muista, että vaikka yllä kuvatut merkinnät soveltuvat useisiin tilanteisiin, niitä on joka tapauksessa pidettävä ohjeellisena viitteenä ja että asentajan on arvioitava huolellisesti erityyppiset mekaaniset ja sähköiset rajoitukset tai esteet sabotaasin havaitsemiseksi.

2.4 Liitäntä I-BUS-linjaan



Inim Electronics-Keskusyksiköiden oheislaitteet on yhdistettävä keskusyksikköön I-BUS:n kautta.

Keskusyksikön ja sen oheislaitteiden välinen liitäntä tapahtuu suojatulla 4 (tai useammalla) johtoosella kaapelilla.

Huomio!

Suojus on kytkettävä yhteen maattoliittimistä (tai GND) vain keskusyksikön sivusta ja sen on seurattava koko väylää kytkemättä sitä maahan muissa pisteissä.

Liitäntä keskusyksikköön tapahtuu emolevyssä olevilla puristusliittimillä "+ D S -".

Mitoitus

I-BUS-linjan mitoitus, toisin sanoen oheislaitteiden jaottelu ja kaapelien käyttö niiden liittämiseksi, on tehtävä eri suunnittelutekijöiden pohjalta, jotta varmistetaan "D" ja "S" johtimien signaalien diffuusio ja "+" ja "-" johtimien syöttämä virta.

Näitä tekijöitä ovat:

- Yhdistettyjen laitteiden virrankulutus.
Riittämättömän virransyötön tapauksessa väylän linjalta oheislaitteisiin ja antureihin (ks. teknisten tietojen taulukko), tämä voidaan toimittaa ulkoisten virtalähteiden kautta.
- Kaapelityypit.
Käytettyjen kaapeleiden poikkipinta-ala vaikuttaa johtimien signaalien hajontaan.

**Suosittelvat kaapelit**

Kaapeli AF CEI 20-22 II	johtimien määrä	poikkipinta-ala (mm²)	I-BUS-pääte
Kaapeli neljällä johtimella + suoja + punos	2	0,5	+ -
	2	0,22	D S
Kaapeli kuudella johtimella + suoja + punos	2	0,5	+ -
	2	0,22	D S
	2	0,22	saatavilla
Kaapeli kuudella johtimella + suoja + punos	2	0,75	+ -
	2	0,22	D S
	2	0,22	saatavilla

- Tiedonsiirtonopeus väylällä (BUS).

Tätä parametria voidaan muokata käyttämällä ohjelmoinnin ohjelmistoa (38,4, 125 tai 250kbs).

Väylän mitoitus

Väylän nopeus	sallittu enimmäispituus (keskusyksikön tai eristimen osioiden summa alavirrassa)
38,4kpbs	500m
125kpbs	350m
250kpbs	200m

- IB200 eristimien määrä ja jakelu.

Väylän luotettavuuden ja laajuuden lisäämiseksi on tarpeellista käyttää eristyslaitteita.

2.5 Flex5 - suunnittelu

Kun olet asentanut keskusyksikön oheislaitteet ja liittänyt ne väylään, on tarpeen antaa keskusyksikön tunnistaa ne ja erottaa ne toisistaan, niiden konfiguroimiseksi.

Tämä on mahdollista ensinnäkin määrittämällä jokaiselle oheislaitteelle osoite.

Osoitteen määrittäminen vaihtelee riippuen oheislaitteen tyyppistä. Saatavissa on kolme tyyppiä:

- näppäimistöt (niin näppäimistöt ja LCD-näyttö, kuin kosketusnäyttö)
- läheisyyslukijat (erillislaitteet ja näppäimistöihin integroidut)
- Laajennukset (tulo/lähtöpäätteet ja releet)
- sireenit
- kodin automatisointimoduulit
- termostaatit
- langattomat vastaanottimet

Huomio

Erityyppisillä laitteilla voi olla sama osoite, kun taas samantyyppisillä laitteilla on oltava ehdottomasti eri osoite.

Langattomilla vastaanottimilla on oltava eri osoitteet kuin lukijoilla ja laajennuksilla.

Kun kaikki osoitteet on määritetty, keskusyksikkö suorittaa oheislaitteiden hankintatoiminnot, jotta ne voidaan lisätä ohjauksyksikön ohjaaman järjestelmän kokoonpanoon.

2.5.1 Flex5 - osoitteen määrittäminen

Osoite on määritettävä 8-segmenttisen DIP-kytkimen kautta (*Osien kuvaus, [E]*): jokainen segmentti on säädettävä tilaan "1" (ON) tai "0" (OFF) käyttämällä pientä ruuvimeisseliä tai samantyyppistä työkalua.

Huomautus

Näin asetettavien osoitteiden enimmäismäärä on 100.

0	Katkaisija tilassa "OFF"
1	Katkaisija tilassa "ON"

Osoite	Katkaisija							
	1	2	3	4	5	6	7	8
1	0	0	0	0	0	0	0	0
2	0	0	0	0	0	0	0	1
3	0	0	0	0	0	0	1	0
4	0	0	0	0	0	0	1	1
5	0	0	0	0	0	1	0	0
6	0	0	0	0	0	1	0	1
7	0	0	0	0	0	1	1	0
8	0	0	0	0	0	1	1	1
9	0	0	0	0	1	0	0	0
10	0	0	0	0	1	0	0	1
11	0	0	0	0	1	0	1	0
12	0	0	0	0	1	0	1	1
13	0	0	0	0	1	1	0	0
14	0	0	0	0	1	1	0	1
15	0	0	0	0	1	1	1	0
16	0	0	0	0	1	1	1	1
17	0	0	0	1	0	0	0	0
18	0	0	0	1	0	0	0	1
19	0	0	0	1	0	0	1	0
20	0	0	0	1	0	0	1	1
21	0	0	0	1	0	1	0	0
22	0	0	0	1	0	1	0	1
23	0	0	0	1	0	1	1	0
24	0	0	0	1	0	1	1	1
25	0	0	0	1	1	0	0	0
26	0	0	0	1	1	0	0	1
27	0	0	0	1	1	0	1	0
28	0	0	0	1	1	0	1	1
29	0	0	0	1	1	1	0	0
30	0	0	0	1	1	1	0	1
31	0	0	0	1	1	1	1	0
32	0	0	0	1	1	1	1	1

Osoite	Katkaisija							
	1	2	3	4	5	6	7	8
33	0	0	1	0	0	0	0	0
34	0	0	1	0	0	0	0	1
35	0	0	1	0	0	0	1	0
36	0	0	1	0	0	0	1	1
37	0	0	1	0	0	1	0	0
38	0	0	1	0	0	1	0	1
39	0	0	1	0	0	1	1	0
40	0	0	1	0	0	1	1	1
41	0	0	1	0	1	0	0	0
42	0	0	1	0	1	0	0	1
43	0	0	1	0	1	0	1	0
44	0	0	1	0	1	0	1	1
45	0	0	1	0	1	1	0	0
46	0	0	1	0	1	1	0	1
47	0	0	1	0	1	1	1	0
48	0	0	1	0	1	1	1	1
49	0	0	1	1	0	0	0	0
50	0	0	1	1	0	0	0	1
51	0	0	1	1	0	0	1	0
52	0	0	1	1	0	0	1	1
53	0	0	1	1	0	1	0	0
54	0	0	1	1	0	1	0	1
55	0	0	1	1	0	1	1	0
56	0	0	1	1	0	1	1	1
57	0	0	1	1	1	0	0	0
58	0	0	1	1	1	0	0	1
59	0	0	1	1	1	0	1	0
60	0	0	1	1	1	0	1	1
61	0	0	1	1	1	1	0	0
62	0	0	1	1	1	1	0	1
63	0	0	1	1	1	1	1	0
64	0	0	1	1	1	1	1	1

Osoite	Katkaisija							
	1	2	3	4	5	6	7	8
65	0	1	0	0	0	0	0	0
66	0	1	0	0	0	0	0	1
67	0	1	0	0	0	0	1	0
68	0	1	0	0	0	0	1	1
69	0	1	0	0	0	1	0	0
70	0	1	0	0	0	1	0	1
71	0	1	0	0	0	1	1	0
72	0	1	0	0	0	1	1	1
73	0	1	0	0	1	0	0	0
74	0	1	0	0	1	0	0	1
75	0	1	0	0	1	0	1	0
76	0	1	0	0	1	0	1	1
77	0	1	0	0	1	1	0	0
78	0	1	0	0	1	1	0	1
79	0	1	0	0	1	1	1	0
80	0	1	0	0	1	1	1	1
81	0	1	0	1	0	0	0	0
82	0	1	0	1	0	0	0	1
83	0	1	0	1	0	0	1	0
84	0	1	0	1	0	0	1	1
85	0	1	0	1	0	1	0	0
86	0	1	0	1	0	1	0	1
87	0	1	0	1	0	1	1	0
88	0	1	0	1	0	1	1	1
89	0	1	0	1	1	0	0	0
90	0	1	0	1	1	0	0	1
91	0	1	0	1	1	0	1	0
92	0	1	0	1	1	0	1	1
93	0	1	0	1	1	1	0	0
94	0	1	0	1	1	1	0	1
95	0	1	0	1	1	1	1	0
96	0	1	0	1	1	1	1	1
97	0	1	1	0	0	0	0	0

98	0	1	1	0	0	0	0	1
99	0	1	1	0	0	0	1	0
100	0	1	1	0	0	0	1	1

2.5.2 Flex5 - haku

Inim Electronics-keskusyksiköt sallivat oheislaitteiden haun eri tavoilla. On mahdollista valita automaattisten tai manuaalisten toimenpiteiden väliltä ja riippuen asentajan kirjautumisesta järjestelmään.

Automaattinen, keskusyksikkö ”huollossa”

Kun keskusyksikkö asetetaan tilaan ”huolto” väylässä aktivoituu automaattisesti oheislaitteiden automaattinen haku 10 sekunnin välein.

Jos asentaja on säätänyt osoitteen väylään yhdistetyille oheislaitteille ja 10 sekunnin välein, keskusyksikkö hakee löytämiensä oheislaitteiden asetukset.

Automaattinen, näppäimistöltä

Vaihtoehtoisesti on myös mahdollista käynnistää automaattinen hakutoiminto seuraavan asentajan valikon kohdan kautta:

Syötä Koodi (Asentaja), OHJELMOINTI Tehdasas., Autom.laiterek.

Manuaalinen, Prime/STUDIO-ohjelmiston kautta

Kun suunniteltava järjestelmäratkaisu on avattu, paina näppäintä **Suunnittelu** vasemalla olevasta valikosta. Paina sitten oikeasta osiosta näppäintä **Lisää laite väylään**



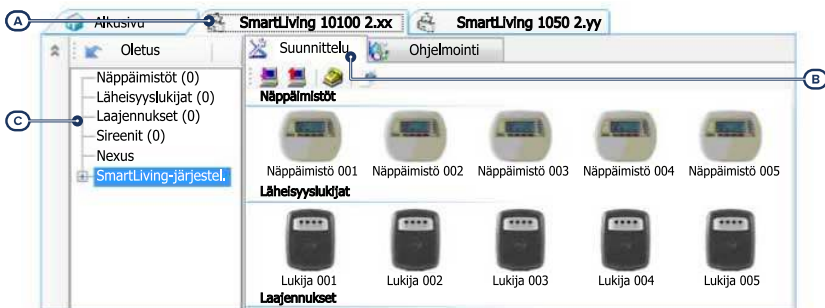
Näkyviin tulee ruutu, josta on mahdollista valita konfiguroitavat laitteet ja lisätä ne asetuksiin.

Vasemmassa osiossa numero kasvaa valitun laitetyyppin näppäintä vastaavan numeron mukaan.

Jos haluat poistaa laitteen rakenteesta, toimi samalla tavalla kuin lisäämällä, mutta poistamalla poistettavan laitteen valinta.

Vaihtoehtoisesti voit käyttää ohjelmointiosaa napsauttamalla vasemmanpuoleisen valikon vastaavaa painiketta ja napsauttamalla näkyviin tulevasta luettelosta **Poista**-painiketta poistettavan laitteen riviltä.

Manuaalinen, SmartLeague-ohjelmiston kautta



Kun suunniteltava järjestelmäratkaisu [A] on avattu, oikeasta ”Suunnittelu” [B] on mahdollista valita konfiguroitava oheislaitetyyppi ja vetää se halutulle puurakenteen alueelle vasemmalla [C].

Vaihtoehtoisesti on mahdollista näpäyttää kaksi kertaa oheislaitteen kuvaketta sen lisäämiseksi konfigurointiin.

Vasemmassa puunäkymässä numero kasvaa valitun laitetyyppin näppäintä vastaavan numeron mukaan.

Poistaaksesi komponentin rakenteesta valitse se puunäkymästä vasemmalla ja paina **CANC** tietokoneen näppäimistöä.

Manuaalinen, näppäimistöä

Osoitettujen oheislaitteiden haku on mahdollista aktivoimalla valikon kohdat siirtymällä asentajan valikon osioon:

Tässä osiossa on mahdollista lisätä konfiguroitava laite tai poistaa se näppäimillä "" ja "".


3. Flex5 - ohjelmointi

Laitteiden Flex5 kuten Inim Electronics-järjestelmän oheislaitteiden, ohjelmointi voidaan tehdä niin ohjelmiston kuin näppäimistön kautta.

3.1 Laajennusten ohjelmointi

Ohjelmistosta

Näpäyttämällä näppäintä "Laajennukset" vasemmasta valikosta, oikealle tulee näkyviin luettelo kaikista konfiguroiduista laajennuksista.

Valitsemalla yksi näistä kohdista voit säätää yksittäisen näppäimistön parametrit painamalla näppäintä .

Näppäimistöltä

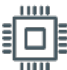
Syöta Koodi (Asentaja), OHJELMOINTI Laajennukset, Valitse laite

Tässä osiossa on mahdollista ohjelmoida eri parametrit jokaiselle laajennukselle, sen valinnan jälkeen.



3.1.1 Laajennusten parametrit

Yksittäisen laajennuksen parametrit

	Parametri	Ohjelmisto-osio	Asennusvalikon osio
Kuvaus	Laajennuksen kuvaava merkijono, jota asentaja voi halutessaan muokata.	 Konfiguroidut laajennukset, valittu lukija	Laajennukset, Valitse oheislaitte, "laajennus"
Ulostulon ääni	Valinta, joka aktivoi/poistaa käytöstä valitun laajennuksen äänimerkin, kun sitä vastaava päate T1 on aktivoitu lähdeksi.		Laajennukset, Valitse oheislaitte, "laajennus", Valinnat
Kytke sabotaasi pois	Valinta, joka aktivoituna deaktivoi oheislaitteen sabotaasin (aktivoitu oletuksena).		

4. Yleistiedot

4.1 Tietoa tästä oppaasta

Oppaan koodi: DCMIINH0FLEX5

Tarkastus: 101

Tekijänoikeus: Tämän asiakirjan sisältämät tiedot ovat Inim Electronics S.r.l:n yksinomaista omaisuutta. Kopiointi tai muokkaukset eivät ole sallittuja ilman Inim Electronics S.r.l:n ennakoon antamaa hyväksyntää. Kaikki oikeudet pidätetään.

4.2 Valmistajan tiedot

Valmistaja: Inim Electronics S.r.l.

Tuotantopaikka: Centobuchi, via Dei Lavoratori 10
63076 Montepandone (AP), Italy

Puh: +39 0735 705007

Fax: +39 0735 734912

Sähköposti: info@inim.biz

Verkkosivu: www.inim.biz

Valmistajan järjestelmään kuuluvien osien korjaamiseen tai vaihtoon valtuuttama henkilö on valtuutettu suorittamaan toimenpiteitä yksinomaan merkillä Inim Electronics myynnissä olevissa laitteissa.

4.3 Yksinkertaistettu EU-vaatimustenmukaisuusvakuutus

Inim Electronics S.r.l. vakuuttaa täten, että Flex5 -laite on direktiivin 2014/53/EU vaatimusten mukainen. EU-vaatimustenmukaisuusvakuutuksen teksti kokonaisuudessaan on luettavissa seuraavalta Internet-sivustolta: www.inim.biz.

4.4 Takuu

Inim Electronics S.r.l. takaa tuotteen materiaalivikojen tai valmistusvikojen osalta 24 kuukauden ajan valmistuspäivästä lähtien.

Ottaen huomioon, että Inim Electronics ei asenna suoraan tässä ilmoitettuja tuotteita, ja koska näitä tuotteita voidaan käyttää yhdessä muiden kuin Inim Electronicsin valmistamien tuotteiden kanssa, Inim Electronics ei voi taata turvajärjestelmän suorituskykyä. Myyjän velvollisuudet ja vastuu rajoittuvat sellaisten tuotteiden korjaamiseen tai vaihtamiseen, jotka tämän harkinnan mukaan eivät täytä ilmoitettuja vaatimuksia. Inim Electronics ei ole missään tapauksessa vastuussa ostajalle tai muille henkilöille mahdollisesti aiheutuvista välittömistä tai välillisistä, seurannaisista tai satunnaisista menetyksistä tai vahingoista, mukaan lukien rajoituksetta kaikki vahingot, jotka johtuvat menetetyistä voitoista, varastetuista tavaroista tai muiden osapuolten vahinkovaatimuksista, jotka johtuvat viallisista tavaroista tai muuten näiden tuotteiden väärin tehdystä, virheellisestä tai muuten vahingollisesta asennuksesta tai käytöstä.

Takuu korvaa vain viat, joita aiheutuu tuotteen asianmukaisesta käytöstä huolimatta. Se ei korvaa väärinkäyttöä tai laiminlyöntiä, tai tulipalosta, tulvista, tuulesta tai salamoinnista, vahingonteosta, kulumisesta aiheutuvia vahinkoja.

Inim Electronics ottaa vastuun, oman harkintansa mukaan, korjata tai vaihtaa kaikki vialliset tuotteet. Väärinkäyttö, erityisesti käyttö tämän oppaan ohjeista poikkeavalla tavalla, mitätöi takuun. Tarkempia tietoja takuusta saa jälleenmyyjältä.

4.5 Vastuunrajoitus

Inim Electronics S.r.l. ei ota vastuuta mahdollisesta väärinkäytöstä johtuvista vahingoista.

Näiden tuotteiden asennus ja käyttö on sallittua vain valtuutetuille henkilöille. Erityisesti asennuksessa on noudatettava tarkasti tässä oppaassa annettuja ohjeita.

4.6 Käyttäjille tarkoitetut asiakirjat

Inim Electronics S.r.l. -yhtiön tuotteiden suoritusasointitiedot, vaatimustenmukaisuusvakuutukset sekä sertifiikatit ovat ladattavissa ilmaiseksi verkkosivuston www.inim.biz osiosta Laajennettu käyttöoikeus (Extended Access) ja valitsemalla sitten kohdan "Sertifiointit" (Certifications). Niitä voidaan pyytää myös sähköpostitse osoitteesta info@inim.biz tai tavallisen postin kautta tässä asiakirjassa olevasta osoitteesta.

Käyttöoppaat voidaan ladata ilmaiseksi kirjautumalla sisään www.inim.biz -verkkosivuston suojatulle alueelle ja etsimällä sitten kunkin tuotteen omasta osiosta.

4.7 Tuotteen hävittäminen



Sähkö- ja elektroniikkalaitteiden hävittämistä koskeva tiedote (sovelletaan maissa, joissa on käytössä jätteiden erilliskeräys)

■ Laitteessa tai sen pakkauksessa oleva yliivattua jäteastiaa esittävä tunnus tarkoittaa, että käyttökänsä loppuun tullut tuote on hävitettävä asianmukaisella tavalla eikä sitä saa missään tapauksessa hävittää kotitalousjätteen mukana. Käyttäjän on toimitettava käyttökänsä loppuun tullut laite sähkö- ja elektroniikkalaitteiden erilliskeräykseen tarkoitettuun jätelaitokseen. Vaihtoehtona itse hoidetulle sähkö- ja elektroniikkaromun erilliskeräykseen toimittamiselle kyseinen tuote voidaan jättää jälleenmyyjälle uutta samantyyppistä laitetta hankittaessa. Pienikokoinen, kaikilta mitoiltaan alle 25 cm:n kokoinen hävitettävä elektroniikkalaitte voidaan myös toimittaa maksutta ja ilman velvoitetta ostaa vastaavaa laitetta vähittäismyyniliikkeeseen, jonka sähkö- ja elektroniikkalaitteiden myyntipinta-ala on vähintään 400 m². Asianmukaisesti suoritettu jätteiden erittely käytöstä poistetun laitteen myöhempää kierrätystä varten sekä jätteiden käsittely ja hävittäminen ympäristöystävällisellä tavalla auttaa vähentämään mahdollisia haitallisia ympäristö- ja terveysvaikutuksia ja edistää laitteen valmistukseen käytettyjen materiaalien uusiokäyttöä ja/tai kierrätystä.





Evolving Security

Inim Electronics S.r.l.

Via dei Laboratori 10, Loc. Centobuchi
63076 Montepandone (AP) ITALY
Tel. +39 0735 705007 _ Fax +39 0735 704912

info@inim.biz _ www.inim.biz



DCMINH0FLEX5-101-20210526