

## 1.1. Järjestelmän käynnistys

### 1. Käyttölaitteen käynnistys



Kytke verkkojännite keskuksen virtalähteeseen ja odota noin yksi minuutti. Jos käyttölaitteessa ei ole merkkivaloja tai näytössä on teksti "keybus vika, kutsu huolto", tarkista käyttölaitteen kytkentä jännitteettömänä.

### 2. Kellon ja päivämäärän muuttaminen



Mene päävalikkoon valitsemalla aloitusvalikossa **valinnat**.



Valitse **käyttäjätöiminnot**.



Syötä pääkäyttäjätunnus (1234).



Valitse **aika ja päivämäärä**.



Valitse **tunnit, minuutit, päivä ja vuosi**. Säädä kukin arvo erikseen nuolinäppäimillä. Paina lopuksi **tallenna**.

### 3. Hälytyksen vastaanottajan puhelinnumeron määrittäminen



Mene päävalikkoon valitsemalla aloitusvalikossa **valinnat**.



Valitse **näppäimistötilä**.



Paina **\*8**.



Syötä asentajatunnus (5555).



Anna sektori 851.



Anna alasektori 311.



Lisää puhelinnumero kansainvälisessä muodossa, jossa E on + merkki, esim. "e35840...". E-merkin saat lisättyä näppäilemällä \*5\*.

#### 4. Jos haluat lisätä toisen puhelinnumeron (EI PAKOLLINEN), mene uudelleen sektoriin 851 ja valitse alasektori 312



Valitse puhelinnumero kuten edellisessä kohdassa.

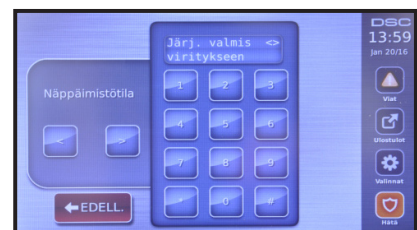
#### 5. Asentajatunnuksen vaihtaminen



Mene päävalikkoon valitsemalla aloitusvalikosta **valinnat**.



Valitse **näppäimistötila**.



Paina \*8.



Syötä asentajatunnus (5555).



Anna sektori 006 ja paina \*.



Näppäile tunnuksen 5555 tilalle **uusi asentajatunnus** ja laita se muistiin. **Huom!** Tunnuksen unohtaminen vaatii sen palauttamisen maahantuojan toimesta.



## 6. Asentajatunnuksen vaihtaminen



Mene päävalikkoon valitsemalla aloitusvalikosta **valinnat**.



Valitse **näppäimistötila**.



Paina **\*5**.



Syötä pääkäyttäjätunnus (1234).



Valitse **User 1** (pääkäyttäjä) painamalla **\***.



Valitse **käyttäjätunnus** painamalla **\***.



Näppäile tunnuksen 1234 tilalle **uusi käyttäjätunnus** ja laita se muistiin. **Huom!** Tunnuksen unohtaminen vaatii sen palauttamisen maahantuojaan toimesta.

## 7. Käyttäjän lisääminen



Mene päävalikkoon valitsemalla aloitusvalikosta **valinnat**.



Valitse **näppäimistötila**.



Paina **\*5**.



Syötä pääkäyttäjätunnus (1234).



Selaa käyttäjä nuolinäppäimillä.



Valitse seuraava vapaa käyttäjä painamalla **\***, esim User 2.



Valitse **käyttäjätunnus** painamalla \*.



Syötä haluamasi käyttäjätunnus. Järjestelmä palaa edelliseen valikkoon automaattisesti.



Paina **nuoli oikealle**.



Valitse **etätunniste** painamalla \*.



**Lue etätunniste** käyttölaitteen alalaidasta. Huomaa, että käyttölaitteen mukana tuleva etätunniste on ohjelmoitu valmiiksi käyttäjälle 2.

## 2.1. Käyttöohje

### 1. Järjestelmän viritys

Jos järjestelmä on valmis-tilassa eli ovi on suljettuna, vasemmanpuoleinen valmis-merkkivalo palaa. Voit tällöin virittää järjestelmän painamalla **poissaviritys** tai lukemalla etätunnisteen. Kun olet syöttänyt käyttäjätunnuksesi, järjestelmä virittyy päälle poistumisviiveen jälkeen.

#### 1.1. Poissa-viritys

Jos olet lähdessä kotoa, ovi on avettava ja suljettava, jotta hälytysjärjestelmä virittyy päälle. Voit perua järjestelmän virityksen painamalla **poiskytk** ja antamalla käyttäjätunnuksesi tai lukemalla etätunnisteen.

#### 1.2. Kotona-viritys

Jos järjestelmä on valmis-tilassa eli ovi on suljettuna, vasemmanpuoleinen valmis-merkkivalo palaa. Voit tällöin virittää järjestelmän kotona-tilaan painamalla **kotona-viritys** ja syöttämällä käyttäjätunnuksen. Järjestelmä virittyy päällepoistumisviiveen jälkeen.

#### 1.3. Järjestelmän poiskytkentä

Jos järjestelmä on kotona-tilassa, se voidaan kytkeä pois päältä painamalla **poiskytk** ja syöttämällä käyttäjätunnuksen tai lukemalla etätunnisteen. Jos järjestelmä on poissa-tilassa, oven aukaisu aloittaa tuloviiveen, jonka aikana järjestelmä voidaan kytkeä pois päältä antamalla käyttäjätunnuksen tai lukemalla etätunnisteen.

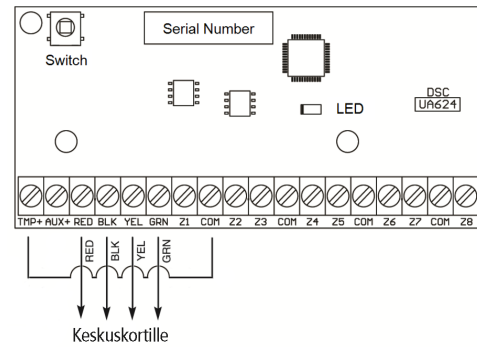




### 3.1 HSM2108-laajennuskortin asennus

Irtikytkie ensin akku ja katkaise sitten jännitesyöttö keskukseen.

Kytke laajennuskortti corbus-väylään (RED, BLK, YEL, GRN) ja kytke johdin välille **TMP+** ja **COM**. Kaapeloi ilmaisimet laajennuskortille silmukoihin Z1-Z8. Jos jokin silmukka jätetään käyttämättä, kytke 5,6 kΩ vastus kyseisen silmukan Z-liittimen ja lähimmän C-liittimen väliin. Katso Kuva 11.



Kuva 11. Laajennuskortin kytkennät



Mene päävalikkoon valitsemalla aloitusvalikosta **valinnat**.



Valitse **näppäimistötila**.



Paina **\*8**.



Syötä asentajatunus (**5555**).



Anna sektori **902**.



Valitse automaattinen rekisteröinti painamalla **\***.



Odota 1 minuutti, jotta keskus rekisteröi laajennuskortin. Siirry sektorin valintaan painamalla **#**-näppäintä kaksi kertaa.



Anna sektori **903**.



Anna alasektori **102**.



Varmista, että HSM2108-laajennuskortti löytyy painamalla **\***. Näytöllä näkyvän sarjanumeron tulee täsmätä laajennuskortin sarjanumeron kanssa. Palaa takaisin sektorin valintaan painamalla **#**-näppäintä kaksi kertaa.



Seuraavaksi valitaan silmukkatyypit. Anna sektori **001**.



Selaa silmukoita nuolinäppäimillä.



Valitse haluamasi silmukka \* -näppäimellä (esim. silmukka 7).



Selaa silmukkatyyppejä nuolinäppäimillä ja valitse haluamasi silmukkatyyppi painamalla \*. Katso taulukko A.

Valinta	Silmukkatyyppi	Selitys	Esimerkkejä
001	Viive 1	Murtosilmukka, päällä järjestelmän tilan mukaan, tuloviive 30s / lähtöviive 60s	Kulkuovet
003	Välitön	Murtosilmukka, päällä järjestelmän tilan mukaan, viiveetön	Lasirikko, takaovet
005	Sisät. kot./pois	Murtosilmukka, päällä järjestelmän tilan mukaan, viiveetön, ei päällä kotona-tilassa	Liikeilmaisimet
008	Palo	Palosilmukka, 24h jatkuva valvonta, viiveetön	Savuilmaisimet, häkäilmaisimet, lämpöilmaisimet
042	24h ryöstö	Tekninen silmukka, 24h jatkuva valvonta, viiveetön	Paniikkipainike
049	24h vesivuoto	Tekninen silmukka, 24h jatkuva valvonta, viiveetön	Kosteusilmaisimet
052	24h ei hälytystä	Aktiivinen, mutta ei aiheuta hälytystä, lämpötilahälytykset ei käytössä	Lämpötilatunnistin
057	24h matala lämpö	Hälyttää kun lämpötila laskee alle silmukkaan ohjelmoidun raja-arvon, viiveetön	Lämpötilatunnistin
060	24h ei lukittuna	Vikasilmukka, 24h jatkuva valvonta, viiveetön	Keskuksen kansikytkimet

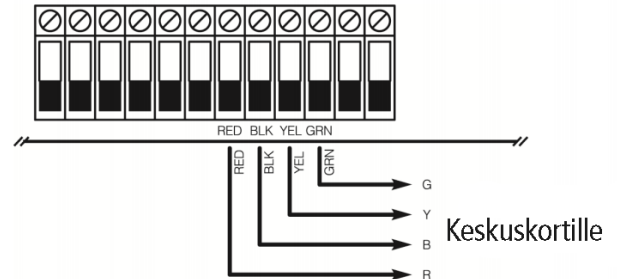
Taulukko A. Silmukkatyyppien selitykset.

### 3.2 HSM2HOST8 langattoman vastaanottimen asennus

Irtikytkä ensin akku ja katkaise sitten jännitesyöttö keskukseseen.

Kytke langaton vastaanotin corbus-väylään (RED, BLK, GRN, YEL).  
Katso Kuva 12.

Palauta ensin jännitesyöttö keskukseseen ja kytke sitten akku.



Kuva 12. Langattoman vastaanottimen kytkentä.



Mene päävalikkoon valitsemalla aloitusvalikosta **valinnat**.



Valitse **näppäimistötilä**.



Paina **\*8**.



Syötä asentajatunnus (5555).



Anna sektori **902**.



Valitse automaattinen rekisteröinti painamalla **\***.



Odota 1 minuutti, jotta keskus rekisteröi laajennuskortin. Siirry sektorin valintaan painamalla **#**-näppäintä kaksi kertaa.



Anna sektori **903**.



Anna alasektori **106**.





Varmista, että HSM2HOST8 langaton vastaanotin löytyy painamalla \*. Näytöllä näkyvän sarjanumeron tulee täsmätä vastaanottimen sarjanumeron kanssa. Palaa takaisin sektorin valintaan painamalla #-näppäintä kaksi kertaa.



Seuraavaksi rekisteröidään langattomat laitteet. Anna sektori 804.



Valitse rekisteröi laite painamalla \*.



Paina ja pidä pohjassa ilmaisimen "enroll"-painiketta kunnes merkkivalo syttyy.



Varmista että näytöllä näkyvä ilmaisimen ID täsmää paritettavan ilmaisimen ID:n kanssa ja paina \*.



Järjestelmä hakee seuraavan vapaan silmukan automaattisesti. Hyväksy silmukka painamalla \*.



Selaa silmukkatyyppejä nuolinäppäimillä. Valitse haluamasi silmukka painamalla \*. Kts. taulukko A.



Muuta halutessasi aluevalintoja. Muussa tapauksessa paina #.



Anna laitteelle nimi ja paina \*.



Paina nuoli vasemmalle.



Valitse tallenna painamalla \*.



Laite on nyt rekisteröity. Nyt voit rekisteröidä lisää laitteita.