



**PowerLink3 IP
Communicator
Käyttöopas**

Sisällysluettelo

TÄRKEÄ ILMOITUS

Visonic on laitteen valmistaja ja toimittaja. Visonic EI tarjoa PowerManage-palveluita, kuten tapahtumaraportointia tai muita välityspalveluita.

Jotta voit täysin hyödyntää PowerLink3 IP Communicatoria, se täytyy ensin yhdistää keskeiseen valvonta-asemaan tai muuhun palveluntarjoajaan, joka käyttää Visonicin PowerManagea.

Luku 1 Aloittaminen

Johdanto

Visonic PowerLink3 IP Communicator tarjoaa tiedonsiirtokanavan PowerManage-palvelimelle. Sen avulla voit lähettää tapahtumia, mukaan lukien PIR-kameran hälytyskuvia, ja hallita paneelin määrittystä. (Lisätietoja on PowerManage-käyttöoppaassa.)

Huomautus: PowerLink3 IP Communicator ei sisällä tarkastelua kameroilla tai asetusten hallinta verkkokäyttöliittymän kautta.

PowerLink3 IP Communicator on yhteensopiva PowerMaster-ohjauspaneelin version 17 ja uudempien kanssa.

Tekniset tiedot

Ohjelma

Turvajärjestelmä

- PowerMaster-tapahtumien raportointi PowerManage-palvelimille
- Tarjoaa tiedonsiirtokanavan PowerManage-palvelimille

Hallinta

- IP-osoite: Automaattinen määrittys tai manuaalinen määrittys
- Palautus tehdasasetuksiin -valinta
- Etälaiteohjelman päivitys

Tietosuoja

- AES 128-bittinen salaus SIA-IP PowerMaster -tapahtumille

Laitteisto

PowerMaster-yhteys

- RS-232

Mitat

- Sisäinen PowerLink3 IP Communicator: 73 x 61,5 x 16 mm

Paino

- Sisäinen PowerLink3 IP Communicator: 50 g

Väri

- Sisäinen PowerLink3 IP Communicator: Hopea

Käyttölämpötila

- 0–49 °C

Varastointilämpötila

- -20–60 °C

Normien mukaisuus

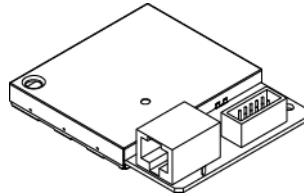
- EN 60950, EN 55022, EN 55024

Asennus

Pakkauksen sisältö

Yksi Visonic PowerLink3 IP Communicator

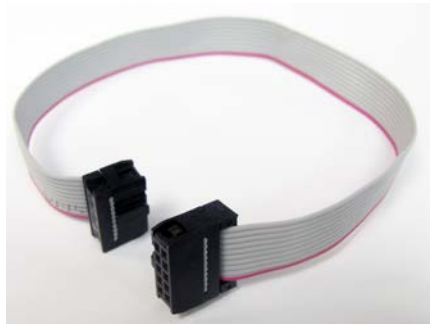
Sisäinen PowerLink3 IP Communicator



Yksi 2-metrinen Cat-5-kaapeli



Yksi RS-232-kaapeli



Järjestelmävaatimukset

- PowerMaster-turvajärjestelmä.
- Nopea internetyhteys (kaapeli tai DSL) kotireitittimen kautta (Ethernet-pohjainen).
- Yksi vapaa Ethernet-portti kotireitittimessä PowerLink3 IP Communicator -yhteydelle.

Asennusmenettely

Visonic PowerLink3 IP Communicator asennusmenettelyssä on seuraavat vaiheet

- Laitteistoasennus
- Ohjauspaneelin määrittäminen

Luku 2 Visonic PowerLink3 IP Communicator asennus

Noudata seuraavia ohjeita Visonic PowerLink3 IP Communicator -laitteiston asennuksessa:



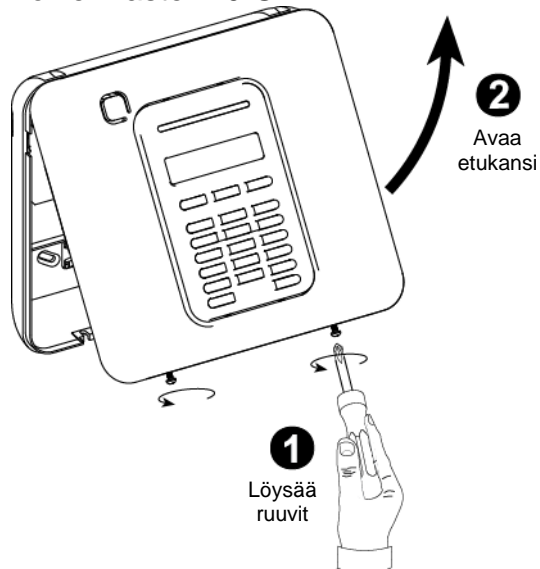
Huom

Ohjauspaneelin akku ei varmenna PowerLink3 IP Communicator toimintaa ja se sammuu AC-vian aikana.

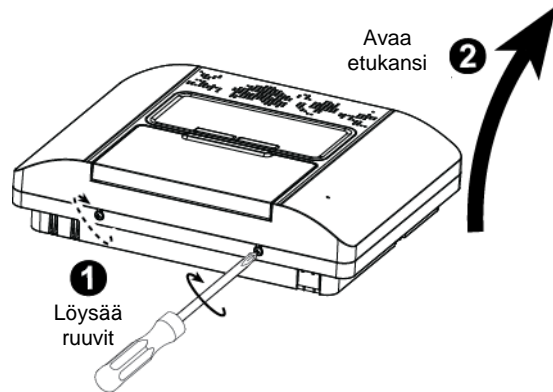
Laitteistoasennus

Vaihe 1.

Avaa ohjauspaneeli:
PowerMaster-10 G2



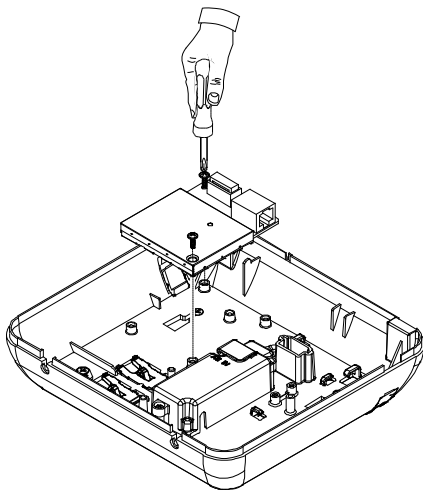
PowerMaster-30 G2



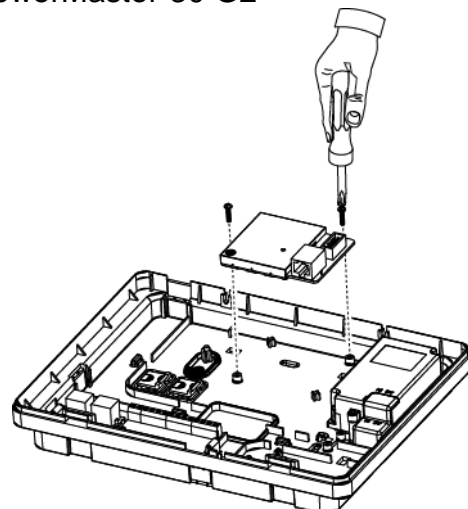
Vaihe 2.

Sisäinen PowerLink3 IP Communicator asennetaan ohjauspaneeliin ja kiinnitetään kahdella ruuvilla:

PowerMaster-10 G2

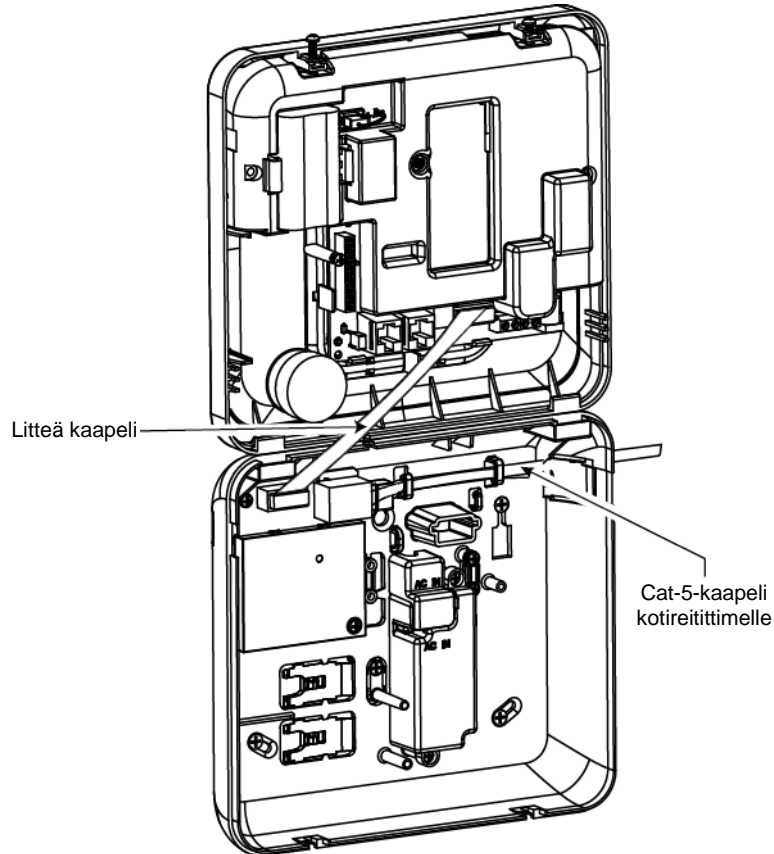


PowerMaster-30 G2



Vaihe 3**PowerMaster-10 G2:**

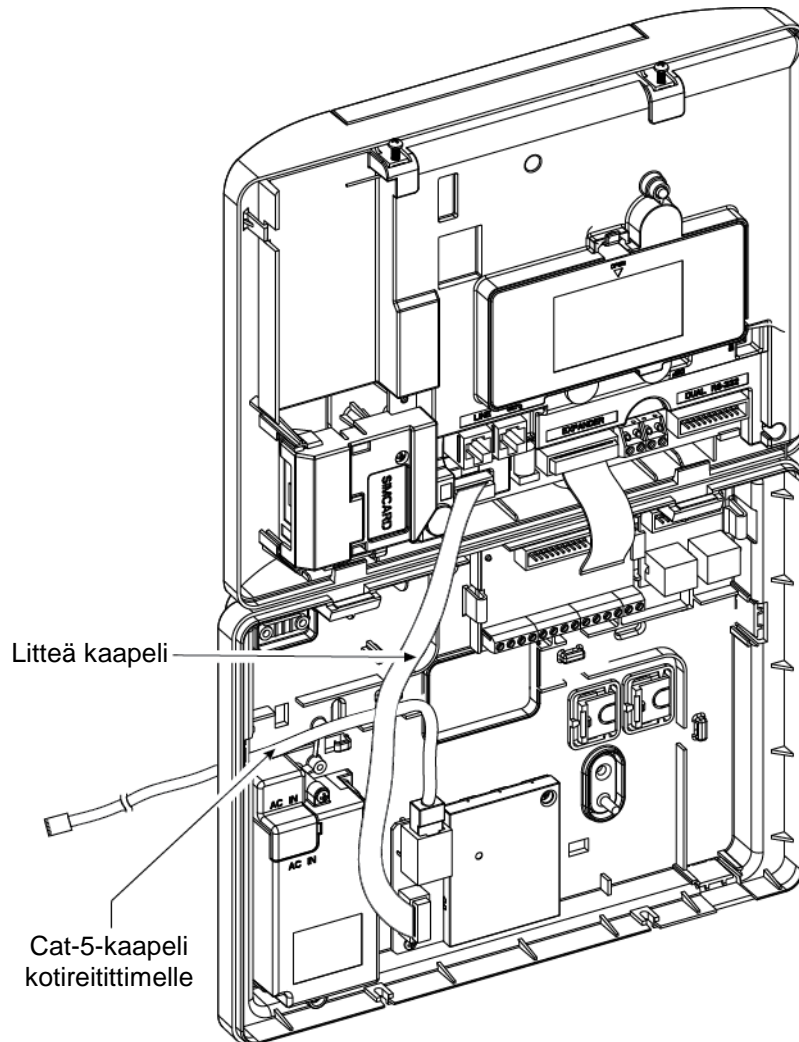
1. Yhdistä litteä kaapeli etupaneelista PowerLink3 IP Communicatoriin.
2. Yhdistä Cat-5-kaapeli PowerLink3 IP Communicatorista kotireitittimeen:



Huomautus: Kun haluat tarkistaa PowerLink3 IP Communicator oikean toiminnan, katso PowerMaster-10/30 G2 -asennusoppaasta osa 5.9.5 "Laajakaistan/PowerLink-moduulin testaus".

PowerMaster-30 G2:

1. Yhdistä litteä kaapeli etupaneelistä PowerLink3 IP Communicatoriin.
2. Yhdistä Cat-5-kaapeli PowerLink3 IP Communicatorista kotireitittimeen:

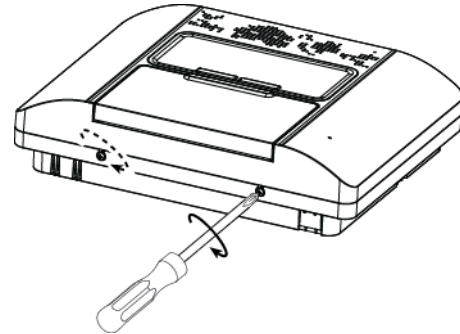
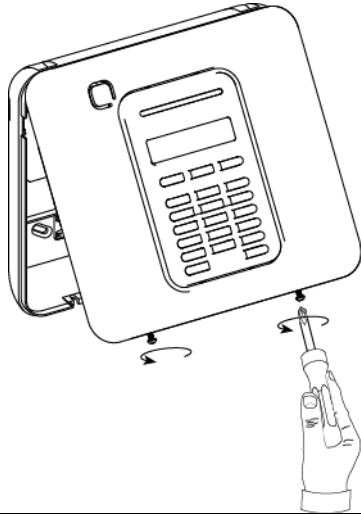
**Huomautukset:**

1. Jotta estetään häiriö antenniin, älä reititä Cat-5-kaapelia kaapelin läpivientisuojausten kautta paneelin oikealla puolella.
2. Kun haluat tarkistaa PowerLink3 IP Communicatorin oikean toiminnan, katso PowerMaster-10/30 G2 -asennusoppaasta osa 5.9.5 "Laajakaistan/PowerLink-moduulin testaus".

Vaihe 4.**Sulje paneeli ja kiinnitä se kahdella ruuvilla:**

PowerMaster-10 G2

PowerMaster-30 G2

**Ohjauspaneelin määrittäminen**

PowerLink3 IP Communicator on integroitu PowerMaster-ohjauspaneelin kanssa. Tämä helpottaa asentajan tuntemien vaadittujen valikkojen asetusta.

Asentajan tulee tarkistaa valikkojen yksityiskohtaiset ohjelmointiohjeet PowerMaster-10/30 G2 -asennusoppaasta, osa 5.6 "Tiedonsiirto".

Tiedonsiirtokanavan asetus

Noudata alla olevia ohjeita ja ota DHCP käyttöön tai aseta PowerLink3 IP Communicator IP-osoite.

1. Siirry PowerMaster-ohjauspaneelista Asentajatila-valikkoon käyttämällä asentajatunnusta.
2. Siirry 04:tiedonsiirt-valikkoon.
3. Siirry 7:BROADBAND-valikkoon.
4. Valitse "IP manuaalisesti" tai "DHCP-client" ja aseta jompikumpi.



Huom Jos "7:BROADBAND" ei tule näkyviin tai valikkoon ei ole mahdollista päästä, varmista, että PowerLink3 IP Communicator on asennettu oikein.

Valvonta-asemiin lähetettävien tapahtumaraporttien ohjelmointi

Noudata alla olevia ohjeita ja valitse raportoitava tapahtumatyyppi ja määritä tapahtumien raportointiin käytettävä tapa.

1. Siirry PowerMaster-ohjauspaneelista Asentajatila-valikkoon käyttämällä asentajatunnusta.
2. Siirry 04:tiedonsiirt-valikkoon.
3. Siirry "3:hälkes rapor" -alavalikkoon.

4. Ohjelmoi seuraavat valikot:

- "01:Raportoi tapah" – Valitse tapahtumatyyppe, jonka ohjauspaneeli raportoi valvonta-asemalle.
- "02:1. toistinke/03:2. toistinke/04:3. toistinke" – Määritä 1./2./3. prioriteetin tapa, jota käytetään tapahtumien raportointiin. Valitse "laajakaista"-valinta PowerLink3 IP Communicatorille.
- "21:IP vastaanotin 1/22:IP vastaanotin 2" – Syötä valvonta-aseman IP-osoite, johon PowerLink3 IP Communicator raportoi (ei pakollinen kenttä).