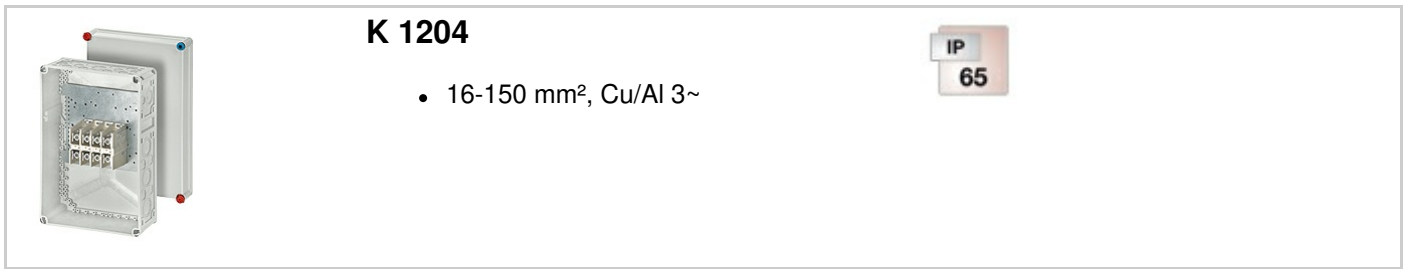


Säänkestävä, suojaamattomaan ulkoasennukseen



K 1204

- 16-150 mm², Cu/Al 3~

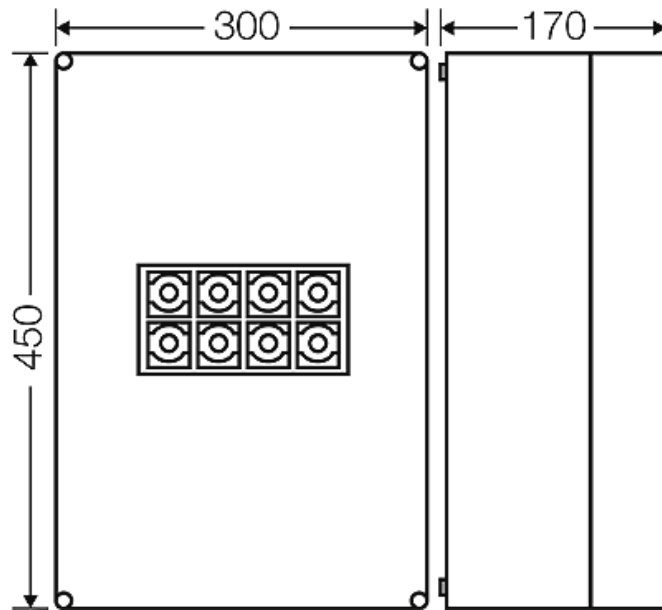


- Liittimillä
- {4-polig je Pol 2 x 16-150 mm², 4 x 16-70 mm², Leiter können von vorne in die Klemmstelle eingelegt werden, Klemmentchnik siehe technischer Anhang DK-Kabelabzweigkästen}
- Sinetöitävissä
- Tilaa holkkitiivisteet, laipat ja muut lisätarvikkeet erikseen
- Alumiinijohtimet on valmistettava ennen liitääntää ohjeistuksen mukaisesti.
- Kuiviin, kosteisiin ja märkiin tiloihin sekä sisä- että ulkokäyttöön
- Väri: harmaa, RAL 7035

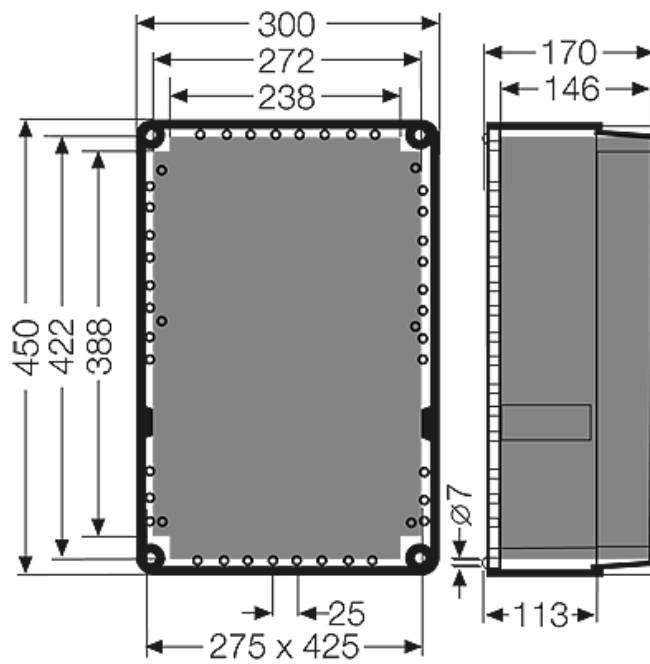
Nimellisjännite	U _i = 690 V a.c./d.c.
Nimellisvirta:	250 A
Materiaali	PC (polykarbonaatti)
Kotelontiluokka	IP 65
johtimen poikkipinta	Cu/Al, ML 2 x 16-50 mm ² Cu/Al, ML / MKEM 2 x 16-150 mm ² Cu/Al, MK (sektori) 2 x 50-150 mm ² Cu, ML (sektori) 2 x 35-150 mm ²
johtimen poikkipinta	Al, ML (sektori) 2 x 50-120 mm ² Cu/Al, ML 4 x 16-50 mm ² Cu/Al, ML / MKEM 4 x 16-70 mm ² Cu/Al, MK (sektori) 4 x 50-70 mm ²
johtimen poikkipinta	Cu, ML (sektori) 4 x 35-70 mm ² Al, ML (sektori) 4 x 35-50 mm ²
Leveys:	300 mm
Korkeus:	450 mm
Syvyys:	170 mm
Paino	6,295 kg
Kiristysmomentti	20,0 Nm

Piirroksset

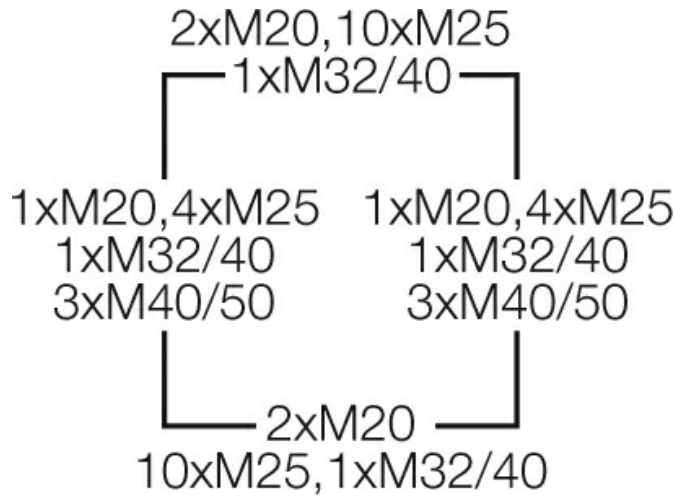
Mittapiirros



Yksityiskohtaiset mitat



Kotelon seinät



käyttö- ja ympäristöolosuhteet

Käyttöalue	Soveltuu sisä- ja ulkoasennukseen, sääsuojaus
Puhdistus	kestää satunnaisia puhdistustoimenpiteitä (suoralla suihkulla), paineilmapesurilla ilman pesuaineita, veden paine: maks. 100 bar, veden lämpötila: maks. 80 °C, etäisyys => 0,15 m, IP 69 -vaatimusten mukainen, kotelo ja holkkitiiviste vähintään IP 65
Ympäristölämpötila	Keskiarvo yli 24 tuntia + 35 °C Enimmäisarvo + 40 °C minimiarvo - 25 °C
Ilman kosteus	50 % lämpötilassa 40 °C lyhyt aika 100 % lämpötilassa 25 °C
Palosuojaus sisäisen vian sattuessa	Standardien ja asetusten mukaiset määräykset sähkölaitteille Vähimmäisvaatimukset – hehkulankakoe SFS EN 60695-2-11: – 650 °C koteloille ja holkeille – 850 °C sähköä johtaville osille
palokäyttäytyminen	Hehkulankakoe SFS EN 60695-2-11: 960 °C UL Subject 94: V-2 Vaikeasti syttyvä itsestään sammuva
Mekaaninen kestävyys	IK08 (5 Joule)
Myrkyllisyys	halogeeniton silikoniton halogeeniton kaapeleiden ja eristettyjen johtimien tarkastuksen mukaisesti – kaasujen syövyttävyyys – standardin SFS EN 60754-2 mukainen
ohje	Materiaalien ominaisuudet näet teknisistä tiedoista.