


## Säänkestävä, suojaamattomaan ulkoasennukseen





**KF 0402 G | Snro 16 081 01**

- 0,75-2,5 mm<sup>2</sup>, Cu 3~

IP  
66/67

IP  
69



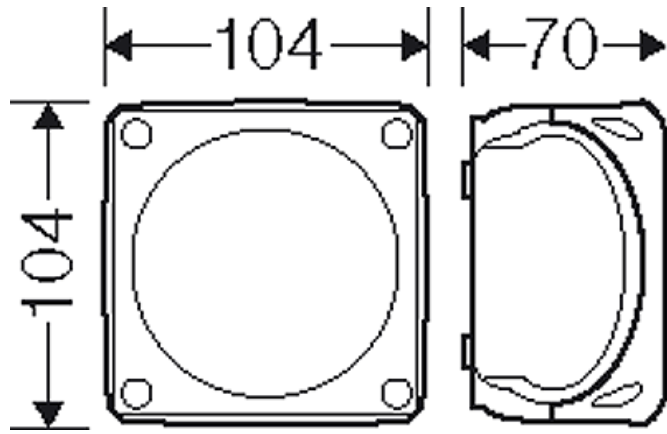


- Liittimeen voidaan liittää kaksi erilaista johdinta
- 5-napainen, per napa 8 x 0,75-1 mm<sup>2</sup> ML / MKEM, 6 x 1,5 mm<sup>2</sup> ML / MKEM, 4 x 2,5 mm<sup>2</sup> ML / MKEM, 2 x 4 mm<sup>2</sup> ML / MKEM
- Kaapelien läpiviennit metrisillä aihioilla, AKM-holkkitiiviste tilattava erikseen (ENYFIT holkki- ja kalvotiivisteet)
- Säänkestävä, kestää sään vaikutukset (auringonsäteilyn aiheuttama UV-kuormitus, sadevesisuojuattu, lämpötilankestävä, iskunkestävä jne.)
- Suola- ja paineveden kestävä
- Todella vaativiin olosuhteisiin
- Kansi sinetöitävissä ilman lisätarvikkeita
- Kannensiima ja kiinnityskorvasarja sisältyvät toimitukseen
- Väri: harmaa, RAL 7035

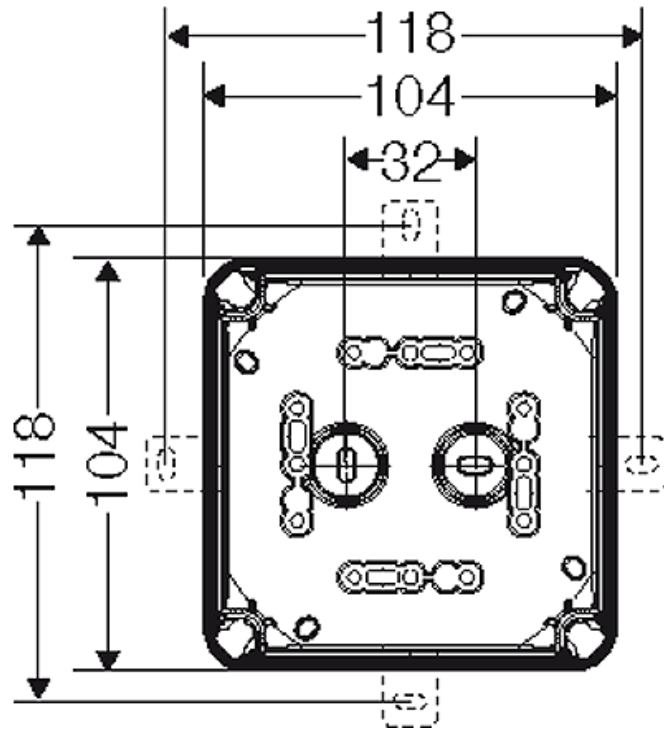
Nimellisjännite	U <sub>i</sub> = 690 V a.c./d.c.
Nimellisvirta:	20 A
Materiaali	Lasikuitu vahvistettu polykarbonaatti
Kotelontiluokka	IP 66 / IP 67 / IP 69 IP 67, ajoittainen uppoaminen veden alle yhteen metriin saakka, maks. 15 minuuttia IP 69, veden paine: maks. 100 bar, veden lämpötila: maks. 80 °C, etäisyys => 0,15 m
Leveys:	104 mm
Korkeus:	104 mm
Syvyys:	70 mm
Paino	0,164 kg
Kiristysmomentti	0,5 Nm
Vastaavuus	SFS EN 60670-22
Vastaavuus	DNV GL - Certificate No: TAE00000EE

## Piirroksat

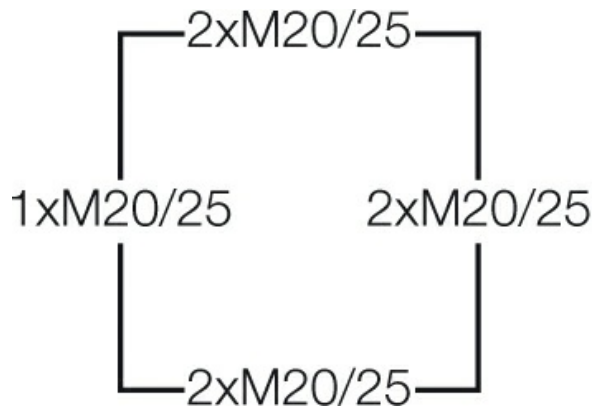
Mittapiirros



Yksityiskohtaiset mitat



Kotelon seinät



## käyttö- ja ympäristöolosuhteet

Käyttöalue	Soveltuu ulkoasennukseen (ankara ympäristö ja/tai ulkotilat). Katso tekniset tiedot kondenssiveden muodostumisen ja kertymisen vähentämiseksi.
Puhdistus	Voidaan ajoittain puhdistaa (suoralla suihkutuksella) painepesurilla ilman puhdistusaineita, veden paine: maks. 100 bar, veden lämpötila: maks. 80 °C, etäisyys $\geq 0,15$ m, vastaa standardia DIN EN 60529:2014-09 (IEC 60529:2013) = IP 69. Vain HENSEL AKM- tai ASS-kaapeliläpiviennille.
Ympäristölämpötila	Keskiarvo yli 24 tuntia + 55 °C Enimmäisarvo + 70 °C minimiarvo - 25 °C
Ilman kosteus	50 % lämpötilassa 40 °C lyhyt aika 100 % lämpötilassa 25 °C
Palosuojaus sisäisen vian sattuessa	Standardien ja asetusten mukaiset määräykset sähkölaitteille Vähimmäisvaatimukset – hehkulankakoe SFS EN 60695-2-11: – 650 °C koteloille ja holkeille – 850 °C sähköä johtaville osille
palokäyttäytyminen	Hehkulankakoe SFS EN 60695-2-11: 960 °C UL Subject 94: V-0 Vaikeasti syttyvä itsestään sammuva
Mekaaninen kestävyys	IK09 (10 Joule)
Myrkyllisyys	halogeeniton silikoniton halogeeniton kaapeleiden ja eristettyjen johtimien tarkastuksen mukaisesti – kaasujen syövyttävyyden – standardin SFS EN 60754-2 mukainen
ohje	Materiaalien ominaisuudet näet teknisistä tiedoista.