

CE



SenseTH100/H

Lämpötila-anturi väylällä

Asennus- ja ohjelmointioppaasta

inim[®]



Sisällysluettelo

1. SenseTH100/H anturien kuvaus	3
1.1 Osien kuvaus	3
1.2 SenseTH100/H - tekniset tiedot	4
2. SenseTH100/H-laitteen asennus	5
2.1 Liitäntä I-BUS-linjaan	6
2.2 SenseTH100/H Osoitteen määrittäminen	7
2.2.1 Osoitteen määrittäminen sarjanumeron kautta	8
2.2.2 SenseTH100/H - haku	8
3. SenseTH100/H - ohjelmointi	10
3.1 Termostaattien ohjelmointi	10
3.1.1 Kronotermostaattien parametrit	10
4. Yleistiedot	12
4.1 Tietoa tästä oppaasta	12
4.2 Valmistajan tiedot	12
4.3 Takuu	12
4.4 Vastuunrajoitus	13
4.5 Yksinkertaistettu EU-vaatimustenmukaisuusvakuutus	13
4.6 Käyttäjille tarkoitetut asiakirjat	13
4.7 Tuotteen hävittäminen	13

1. SenseTH100/H anturien kuvaus

SenseTH100/H on ympäristön lämpötila-

Anturin toiminta määräytyy seuraavilla mittaustarkkuuksilla, jotka perustuvat sen hetkisiin ympäristöolosuhteisiin:

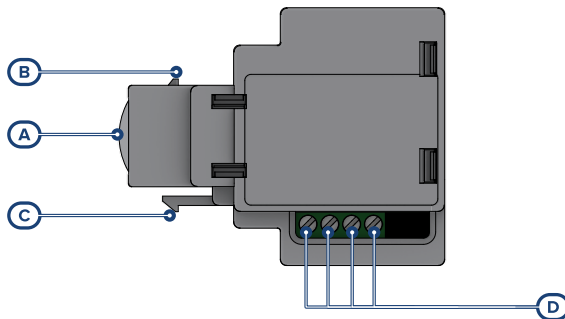
lämpötilan mittausalue	-10 - +40 °C
lämpötilatarkkuus	±0.5°C

Anturin reaktioaika ympäristön lämpötilan muutokseen on noin 10 sekuntia.

Mallit

- SenseTH100/HB, lämpötila-anturi väylällä, valkoinen
- SenseTH100/HN, lämpötila-anturi väylällä, musta väri

1.1 Osien kuvaus



[A]	Vihreä LED Lämpötila-anturi "ENROLL"-painike
[B]	Asennustappi
[C]	Asennuskoukku
[D]	I-BUS päätteet



1.2 SenseTH100/H - tekniset tiedot

Virransyöttö	9 - 15 V $\overline{=}$
Kulutus	
 levossa	1,8mA
 maksimi	11mA
Käytön ympäristöolosuhteet	
 Lämpötila	-10 - +40 °C
 Suhteellinen ilmankosteus	< 75% ilman kondenssia
 Ympäristöluokka	II
 Mitat (L x K x S)	42 x 51 x 20 mm
 Paino	15 g
Saatavilla olevat värit	valkoinen, musta



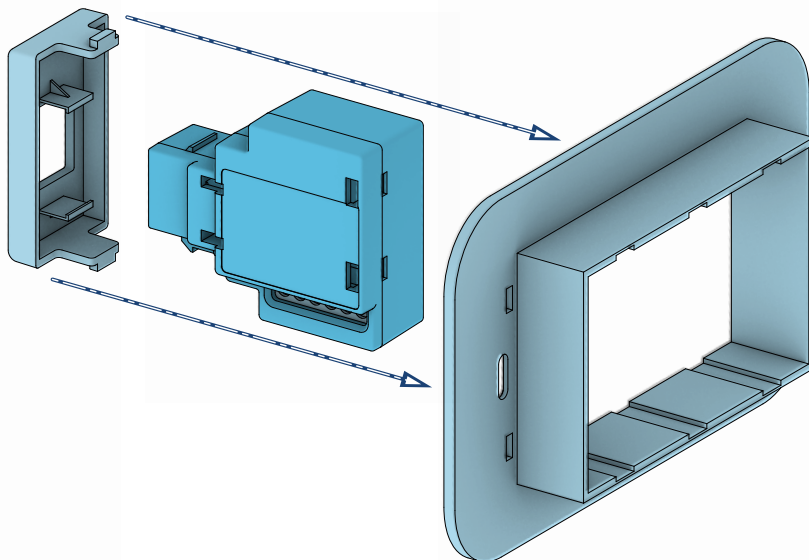
(EN IEC 62368-1)

Päätetyyppi

+ D S -

ES1, PS2

2. SenseTH100/H-laitteen asennus



SenseTH100/H-laite on suunniteltu upotettuun pistorasiaan ja kiinnitettäväksi pistokkeeseen, joka käyttää "keystone" standardia.

1. Irrota "keystone" -pistoke pistorasiasta.
2. Vedä laitteen johdotuksen kaapelit ulos rasiasta.
3. Suorita liitännät.
4. Asenna laite korkin takaosaan asettamalla ensin asennustappi ja työntämällä sitten kunnes koukku lukittuu.
5. Aseta lukijan sisältävä korkki koottuna seinän pistorasiaan.
6. Suorita osoitteen määrittäminen.

Huomio!

Älä asenna pistokkeisiin, joihin on asetettu laitteita, joiden toiminta voi aiheuttaa vaihtelua ympäristön lämpötilassa.

Älä asenna pinnoille, jotka kuumenevat tai jäähtyvät ilmastointilaitteiden vaikutuksesta. Älä asenna lähelle ilmastointilaitteiden ilmavirtauksia.

Suosittelu asennuskorkeus on 1,5 m.

Kaapeli AF CEI 20-22 II	johtimien määrä	poikkipinta-ala (mm ²)	I-BUS-pääte
Kaapeli kuudella johtimella + suoja + punos	2	0,5	+ -
	2	0,22	D S
	2	0,22	saatavilla
Kaapeli kuudella johtimella + suoja + punos	2	0,75	+ -
	2	0,22	D S
	2	0,22	saatavilla

- Tiedonsiirtonopeus väylällä (BUS).

Tätä parametria voidaan muokata käyttämällä ohjelmoinnin ohjelmistoa (38,4, 125 tai 250kbs).

Väylän mitoitus

Väylän nopeus	sallittu enimmäispituus (keskussyksikön tai eristimen osioiden summa alavirrassa)
38,4kpbs	500m
125kpbs	350m
250kpbs	200m

- Eristimien määrä ja jakelu.

Väylän luotettavuuden ja laajuuden lisäämiseksi on tarpeellista käyttää eristyslaitteita.

2.2 SenseTH100/H Osoitteen määrittäminen

Kun olet asentanut keskussyksikön oheislaitteet ja liittänyt ne väylään, on tarpeen antaa keskussyksikön tunnustaa ne ja erottaa ne toisistaan, niiden konfiguroimiseksi.

Tämä on mahdollista ensinnäkin määrittämällä jokaiselle oheislaitteelle osoite.

Osoitteen määrittäminen vaihtelee riippuen oheislaitteen tyypistä. Saatavissa on kolme tyyppiä:

- näppäimistöt (niin näppäimistöt ja LCD-näyttö, kuin kosketusnäyttö)
- läheisyyslukijat (erillislaitteet ja näppäimistöihin integroidut)
- Laajennukset (tulo/lähtöpäätteet ja releet)
- sireenit
- kodin automatisointimoduulit
- termostaatit
- langattomat vastaanottimet
- virta-asetat

Huomio

Erityyppisillä laitteilla voi olla sama osoite, kun taas samantyyppisillä laitteilla on oltava ehdottomasti eri osoite.

Langattomilla vastaanottimilla on oltava eri osoitteet kuin lukijoilla ja laajennuksilla.

Kun kaikki osoitteet on määritetty, keskussyksikkö suorittaa oheislaitteiden hankintatoiminnot, jotta ne voidaan lisätä ohjaussyksikön ohjaaman järjestelmän kokoonpanoon.



SenseTH100/H osoitteen saaminen edellyttää, että keskusyksikkö on huolto- tai ohjelmointitilassa. Tässä tapauksessa painiketta on painettava 2 sekunnin ajan, jotta osoitteen näyttö alkaa.

LED-valo välähtää kerran sekunnissa osoitetta vastaavan määrän verran.

Huomautus

Keskusyksikön ollessa käyttö- tai ohjelmointitilassa havaittu lämpötila voi olla väärä tai sitä ei lueta.

Käyttöönotto ja käytöstä poistaminen voi kestää jopa 60 sekuntia.

2.2.1 Osoitteen määrittäminen sarjanumeron kautta

Näppäimistöä

Syötä Koodi (Asentaja), OHJELMOINTI Rekisteroi laite

BUS-väylään kytkettyjen laitteiden LED-valot vilkkuvat osoittaen, että ne ovat valmiita osoitteen määrittästä varten.

Hankinta on mahdollista suorittaa jollakin seuraavista vaihtoehtoisista tavoista:

- syöttämällä laitteen kotelossa ilmoitettu 14-lukuinen sarjanumero manuaalisesti tai QR-koodin kautta
- painamalla laitteen painiketta "ENROLL"

Tämän toimenpiteen jälkeen laite siirtää sarjanumeron keskusyksikköön.

Huomautus

Koodin kirjaimet on syötettävä kaikki isoilla kirjaimilla.

Keskusyksikkö tarjoaa ensimmäistä vapaata osoitetta juuri havaitun oheislaitteen tyyppin mukaan. Asentaja voi muokata tätä osoitetta halutessaan tai vahvistaa painamalla näppäintä **OK**.

2.2.2 SenseTH100/H - haku

Inim Electronics-keskusyksiköt sallivat oheislaitteiden haun eri tavoilla. On mahdollista valita automaattisten tai manuaalisten toimenpiteiden väliltä ja riippuen asentajan kirjautumisesta järjestelmään.

Automaattinen, keskusyksikkö "huollossa"

Kun keskusyksikkö asetetaan tilaan "huolto" väylässä aktivoituu automaattisesti oheislaitteiden automaattinen haku 10 sekunnin välein.

Jos asentaja on säätänyt osoitteen väylään yhdistetyille oheislaitteille ja 10 sekunnin välein, keskusyksikkö hakee löytämiensä oheislaitteiden asetukset.

Automaattinen, näppäimistöä

Vaihtoehtoisesti on myös mahdollista käynnistää automaattinen hakutoiminto seuraavan asentajan valikon kohdan kautta:

Syötä Koodi (Asentaja), OHJELMOINTI Oletusasetukset, Autom.laiterek.

Manuaalinen, Prime/STUDIO-ohjelmiston kautta

Kun suunniteltava järjestelmä on avattu, paina näppäintä **Suunnittelu** vasemmallalla olevasta valikosta. Paina sitten oikeasta osiosta näppäintä **Lisää laite väylään**



Näkyviin tulee ruutu, josta on mahdollista valita konfiguroitavat laitteet ja lisätä ne asetuksiin.



Vasemmassa osiossa numero kasvaa valitun laitetyyppin näppäintä vastaavan numeron mukaan.

Jos haluat poistaa laitteen rakenteesta, toimi samalla tavalla kuin lisäämällä, mutta poistamalla poistettavan laitteen valinta.

Vaihtoehtoisesti voit käyttää ohjelmointiosaa napsauttamalla vasemmanpuoleisen valikon vastaavaa painiketta ja napsauttamalla näkyviin tulevasta luettelosta **Poista**-painiketta poistettavan laitteen riviltä.

Manuaalinen, näppäimistöä

Osoitettujen oheislaitteiden haku on mahdollista aktivoimalla valikon kohdat siirtymällä asentajan valikon osioon:

Syötä Koodi (Asentaja), OHJELMOINTI Lampotilasensori, Palle/Pois

Tässä osiossa on mahdollista lisätä konfiguroitava laite tai poistaa se näppäimillä "■" ja "□".



3. SenseTH100/H - ohjelmointi


Laitteiden SenseTH100/H kuten Inim Electronics-järjestelmän oheislaitteiden, ohjelmointi voidaan tehdä niin ohjelmiston kuin näppäimistön kautta.

3.1 Termostaattien ohjelmointi

Ohjelmistosta

Näpäyttämällä näppäintä **Termostaatit** vasemmasta valikosta, oikeaan osioon tulee näkyviin luettelo kaikista konfiguroiduista termostaateista.




Valitsemalla yksi näistä kohdista voit säätää yksittäisen termostaatin parametrit painamalla näppäintä .

Näppäimistöltä

Asennusvalikosta pääset termostaatteihin liittyviin parametreihin liitetyn laitteen tyyppin mukaan.

- Jos kyseessä on erillinen moduuli, joka on kytketty väylään tai langattoman yhteyden kautta:
Syötä Koodi (Asentaja), OHJELMOINTI Lämpötilasensori, Valitse laite
- Jos kyseessä on lämpötila-anturi integroituna näppäimistöön:
Syötä Koodi (Asentaja), OHJELMOINTI Näppäimistö, Valitse laite
- Jos kyseessä on lämpötila-anturi yhdistettynä laajennukseen:
Syötä Koodi (Asentaja), OHJELMOINTI Terminaalit, "Lämpöanturin terminaali"
- Jos terminaali on yhdistetty termostaattiin, tähän on pääsy seuraavaa kautta:
Syötä Koodi (Asentaja), OHJELMOINTI Lämpötilasensori, Valitse laite

3.1.1 Kronotermostaattien parametrit

	Parametri	Ohjelmisto-osio	Asennusvalikon osio
Kuvaus	Lämpötila-anturin kuvaava merkkijono, jota asentaja voi halutessaan muokata.	 Konfiguroidut termostaatit, valittu termostaatti	Lämpötilasensori, Valitse laite, "anturi", Kuvaus
Aktivoidtavat lähdöt	Tässä osiossa on mahdollista valita lähdöt, jotka voidaan aktivoida ohjelmoitavaa anturia vastaavalla termostaattitoiminnolla. Käytössä on neljä aktivoitavaa lähtöä, kun termostaatti on "kesä" tilassa ja neljä kun "talvi" tilassa.		/
Lämpötilan hystereesi	Syötä anturin hystereesien arvo.	Syötettävä arvo ilmaistu °C:n kymmenyksinä (välillä	Lämpötilavali

Parametri		Ohjelmisto-osio	Asennusvalikon osio
Ajastin-termostaatin ohjelmointi	minimi 0 ja maksimi 4).		
	<p>Ajastin-termostaatin ohjelmointia koskeva osio.</p> <p>Tässä on mahdollista ohjelmoida termostaatin toiminta, asettaa lämpötilan säätö ja ajastettu ohjelmointi.</p> <p>Lämpötilan manuaalinen tai ajastettu säätö, on sallittua tasoasteikon osoittimien kautta.</p> <p>Näppäimellä Lue on mahdollista lukea termostaatin ohjelmointi ja lämpömittarin havaitsema ympäristön lämpötila. Näppäimellä Kirjoita asetetaan ohjelmointi.</p>		



4. Yleistiedot

4.1 Tietoa tästä oppaasta

Oppaan koodi: DCMIINH0SENSETH100H

Tarkastus: 110

Tekijänoikeudet: Tämän asiakirjan sisältämät tiedot ovat Inim Electronics S.r.l:n yksinomaista omaisuutta. Kopiointi tai muokkaukset eivät ole sallittuja ilman Inim Electronics S.r.l:n ennakkoon antamaa hyväksyntää. Kaikki oikeudet pidätetään.

4.2 Valmistajan tiedot

Valmistaja: Inim Electronics S.r.l.

Tuotantopaikka: Centobuchi, via Dei Lavoratori 10
63076 Monteprandone (AP), Italy

Puh: +39 0735 705007

Fax: +39 0735 734912

Sähköposti: info@inim.it

Verkkosivu: www.inim.it

Valmistajan järjestelmään kuuluvien osien korjaamiseen tai vaihtoon valtuuttama henkilö on valtuutettu suorittamaan toimenpiteitä yksinomaan merkillä Inim Electronics myynnissä olevissa laitteissa.

4.3 Takuu

Inim Electronics S.r.l. takaa tuotteen materiaalivikojen tai valmistusvikojen osalta 24 kuukauden ajan valmistuspäivästä lähtien.

Ottaen huomioon, että Inim Electronics ei asenna suoraan tässä ilmoitettuja tuotteita, ja koska näitä tuotteita voidaan käyttää yhdessä muiden kuin Inim Electronicsin valmistamien tuotteiden kanssa, Inim Electronics ei voi taata turvajärjestelmän suorituskykyä. Myyjän velvollisuudet ja vastuu rajoittuvat sellaisten tuotteiden korjaamiseen tai vaihtamiseen, jotka tämän harkinnan mukaan eivät täytä ilmoitettuja vaatimuksia. Inim Electronics ei ole missään tapauksessa vastuussa ostajalle tai muille henkilöille mahdollisesti aiheutuvista välittömistä tai välillisistä, seurannaisista tai satunnaisista menetyksistä tai vahingoista, mukaan lukien rajoituksetta kaikki vahingot, jotka johtuvat menetetyistä voitoista, varastetuista tavaroista tai muiden osapuolten vahinkovaatimuksista, jotka johtuvat viallisista tavaroista tai muuten näiden tuotteiden väärin tehdystä, virheellisestä tai muuten vahingollisesta asennuksesta tai käytöstä.

Takuu korvaa vain viat, joita aiheutuu tuotteen asianmukaisesta käytöstä huolimatta. Se ei korvaa väärinkäyttöä tai laiminlyöntiä, tai tulipalosta, tulvista, tuulesta tai salamoinnista, vahingonteosta, kulumisesta aiheutuvia vahinkoja.

Inim Electronics ottaa vastuun, oman harkintansa mukaan, korjata tai vaihtaa kaikki vialliset tuotteet. Väärinkäyttö, erityisesti käyttö tämän oppaan ohjeista poikkeavalla tavalla, mitätöi takuun. Tarkempia tietoja takuusta saa jälleenmyyjältä.

4.4 Vastuunrajoitus

Inim Electronics S.r.l. ei ota vastuuta mahdollisesta väärinkäytöstä johtuvista vahingoista.

Näiden tuotteiden asennus ja käyttö on sallittua vain valtuutetuille henkilöille. Erityisesti asennuksessa on noudatettava tarkasti tässä oppaassa annettuja ohjeita.

4.5 Yksinkertaistettu EU-vaatimustenmukaisuusvakuutus

Inim Electronics S.r.l. vakuuttaa täten, että SenseTH100/H -laite on direktiivin 2014/53/EU vaatimusten mukainen. EU-vaatimustenmukaisuusvakuutuksen teksti kokonaisuudessaan on luettavissa seuraavalta Internet-sivustolta: www.inim.it.

4.6 Käyttäjille tarkoitetut asiakirjat

Inim Electronics S.r.l. -yhtiön tuotteiden suoritusasointitiedot, vaatimustenmukaisuusvakuutukset sekä sertifiikaatit ovat ladattavissa ilmaiseksi verkkosivuston www.inim.it osiosta Laajennettu käyttöoikeus (Extended Access) ja valitsemalla sitten kohdan "Sertifioinnit" (Certifications). Niitä voidaan pyytää myös sähköpostitse osoitteesta info@inim.it tai tavallisen postin kautta tässä asiakirjassa olevasta osoitteesta.

Käyttöoppaat voidaan ladata ilmaiseksi kirjautumalla sisään www.inim.it-verkkosivuston suojatulle alueelle ja etsimällä sitten kunkin tuotteen omasta osiosta.

4.7 Tuotteen hävittäminen



Sähkö- ja elektroniikkalaitteiden hävittämistä koskeva tiedote (sovelletaan maissa, joissa on käytössä jätteiden erilliskeräys)

■ Laitteessa tai sen pakkauksessa oleva yliviivattua jätteistä esittävä tunnus tarkoittaa, että käyttökänsä loppuun tullut tuote on hävitettävä asianmukaisella tavalla eikä sitä saa missään tapauksessa hävittää kotitalousjätteen mukana. Käyttäjän on toimitettava käyttökänsä loppuun tullut laite sähkö- ja elektroniikkalaitteiden erilliskeräykseen tarkoitettuun jätelaitokseen. Vaihtoehtona itse hoidetulle sähkö- ja elektroniikkaromun erilliskeräykseen toimittamiselle kyseinen tuote voidaan jättää jälleenmyyjälle uutta samantyyppistä laitetta hankittaessa. Pienikokoinen, kaikilta mitoiltaan alle 25 cm:n kokoinen hävitettävä elektroniikkalaite voidaan myös toimittaa maksutta ja ilman velvoitetta ostaa vastaavaa laitetta vähittäismyyntiliikkeeseen, jonka sähkö- ja elektroniikkalaitteiden myyntipinta-ala on vähintään 400 m². Asianmukaisesti suoritettu jätteiden erittely käytöstä poistetun laitteen myöhempää kierrätystä varten sekä jätteiden käsittely ja hävittäminen ympäristöystävällisellä tavalla auttaa vähentämään mahdollisia haitallisia ympäristö- ja terveysvaikutuksia ja edistää laitteen valmistukseen käytettyjen materiaalien uusiokäyttöä ja/tai kierrätystä.





Inim Electronics S.r.l.

Via dei Laboratori 10, Loc. Centobuchi
63076 Montepandone (AP) ITALY
Tel. +39 0735 705007 _ Fax +39 0735 704912

info@inim.it _ www.inim.it



DCMIINH0SENSETH100H-110-20231116