



# SMART420MA

## 4-20mA kaasuilmaisimen sovitinmoduli



SMART420MA-moduuli liittää minkä tahansa 4-20 mA:n lähdöllä olevan kaasuilmaisimen mihin tahansa keskuslaitteeseen tai jälleenantoon. (säädetävissä RV2 trimmerillä).

Moduli kontrolloi sensorin 4-20 mA lähtöä ja ohjaa seuraavia omia lähtöjä:

- Normaalisti kiinni oleva vikarele [liittimet 8 ja 9-**VIKA**], joka avautuu sensorin vikaantuessa (4 mA valvontavirta puuttuu).
- Normaalisti auki oleva ennakkovaroituksen rele [liittimet 10 ja 11-**ENNAKKOVAROITUS**], joka sulkeutuu sensorin tunnistaessa ensimmäisen tason (säädetävissä RV2 trimmerillä).
- Normaalisti auki oleva hälytysrele [liittimet 12 ja 13-**HÄLYTYS**], joka sulkeutuu sensorin tunnistaessa toisen tason (säädetävissä RV3 trimmerillä).

Tasapainotettu lähtö suoraan kytketään VEGA tulomoduliin; ennakkovaroituksen vastus voidaan säätää RV1 trimmerillä.

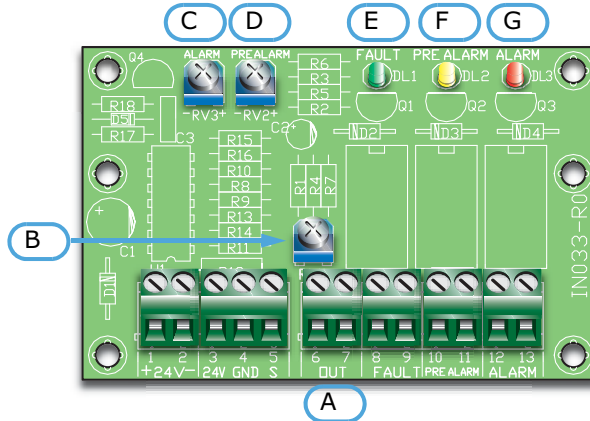
Tila LED:t indikoivat **VIKA, ENNAKKOVAROITUS JA HÄLYTYSTILAN**.

TEKNISET SPESIFIKAATIOT	ARVO
Tehonsyöttö	24 V=
Enimmäisvirta	30 mA
Toimintaympäristön lämpötila	-5°C / +40°C
Mitat	105 x 58 x 18 mm

## Asennus

Modulin tehonsyöttö ulkoisesta lähteestä kytketään liittimiin 1 ja 2 [+24V-], kaasuilmaisim kytketään liittimiin 3, 4 ja 5 (liittimet 3 ja 4 syöttävät tehon kaasuilmaisimelle, liitin 5 [S] saa ilmaisimen lähdöltä virtasignaalin).

## Komponenttien kuvaus



Elementti	Nimi	Kuvaus
A	Liittimet 1 2 <b>+ 24V -</b>	Ulkoisen teholähteen liitäntä modulille ja ilmaisimelle 20 --> 30 Vdc
	Liittimet 3 4 5 <b>24V GND S</b>	Liittimet kaasuilmaisimen kytkemiseen. <b>24V</b> ja <b>GND</b> liittimet syöttävät tehon ilmaisimelle, <b>S</b> liitin saa ilmaisimen lähdöltä virtasignaalin
	Liittimet 6 7 <b>LÄHTÖ</b>	Tasapainotettu lähtö VEGA sarjan analogiselle ja osoitteelliselle tulomodulille paloilmoittimen silmukassa
	Liittimet 8 9 <b>VIKA</b>	NC vikakärki, avautuu ilmaisimen vikaantuessa
	Liittimet 10 11 <b>ENNAKKOVAR</b>	NO ennakkovaroituskärki, sulkeutuu mitatun kaasutason ylityessä ensimmäisen tason.
	Liittimet 12 13 <b>HÄLYTYS</b>	NO hälytyskärki, sulkeutuu mitatun kaasutason ylityessä toisen tason.
B	RV1	Trimmeri LÄHTÖ liittimien ennakkovar. vastuksen säätöön.
C	RV3 <b>HÄLYTYS</b>	Trimmeri hälytystason säätöön.
D	RV2 <b>ENNAKKOVAR.</b>	Trimmeri ennakkovaroitustason säätöön.
E	<b>VIKA</b>	Vihreä LEDi kaasuilmaisimen vian indikointiin
F	<b>ENNAKKOVAR.</b>	Keltainen LEDi ennakkovaroituksen indikointiin
G	<b>HÄLYTYS</b>	Punainen LEDi hälytyksen indikointiin.

INIM Electronics varaa oikeuden muuttaa tämän laitteen teknisiä spesifikaatioita ilman erillistä ilmoitusta.

**INIM Electronics s.r.l.**  
**via Fosso Antico, Centobuchi**  
**63033, Monteprandone, (AP) Italy**  
**Tel. +39 0735 70 50 07**  
**Fax + 39 0735 70 49 12**  
**www.inim.biz info@inim.biz**