

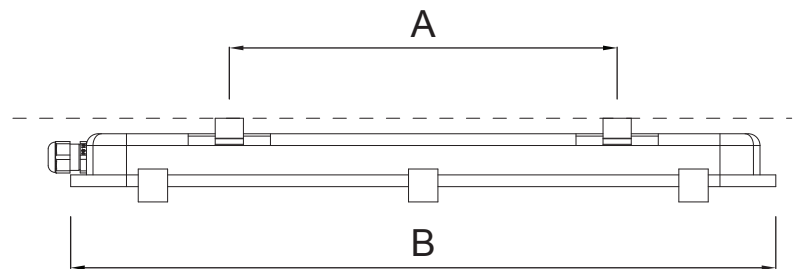
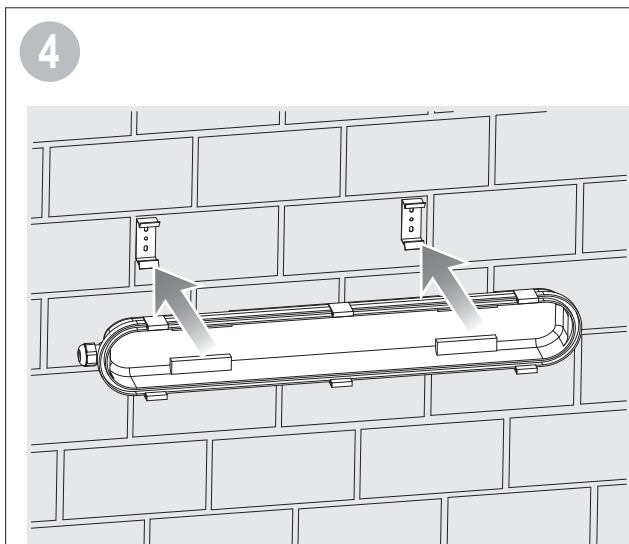
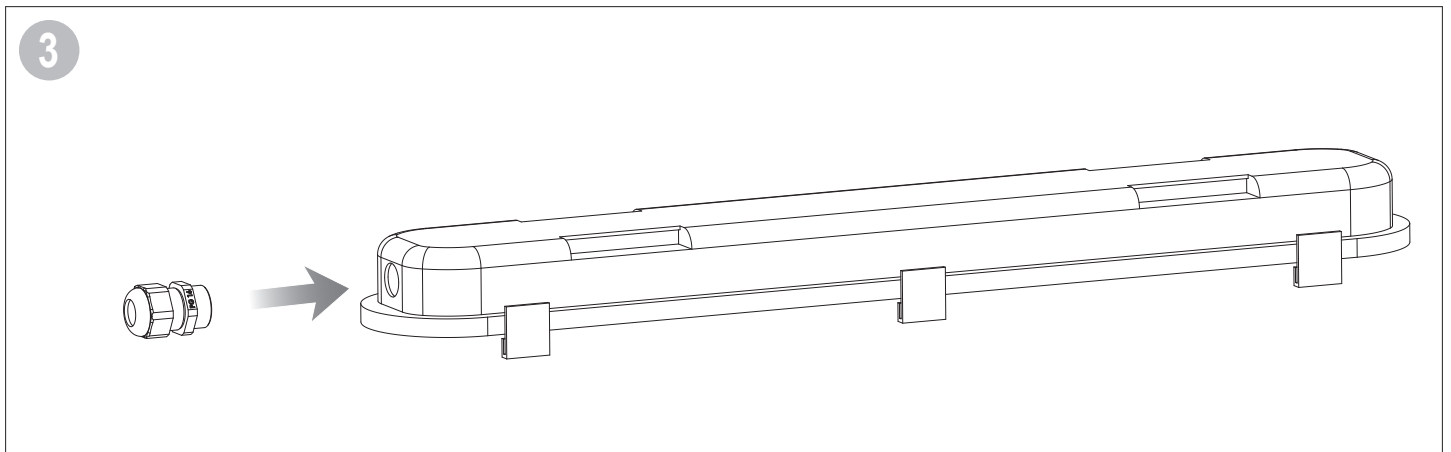
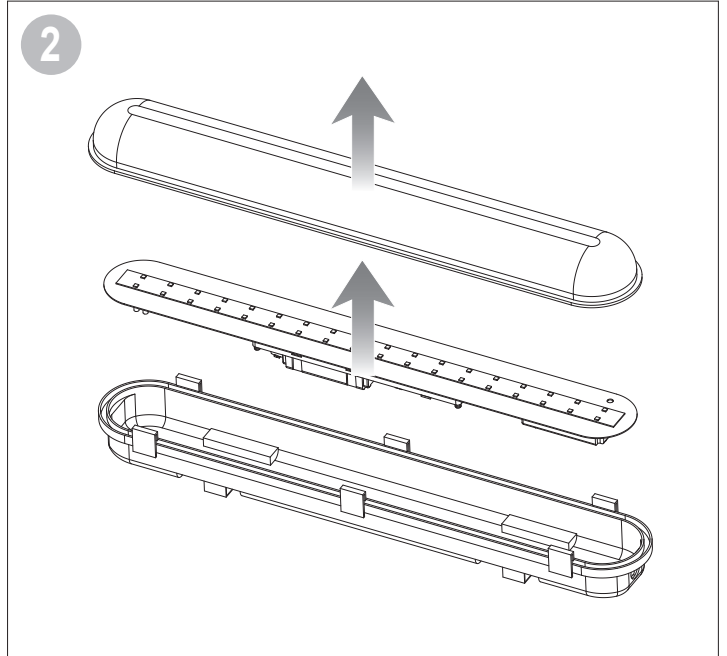
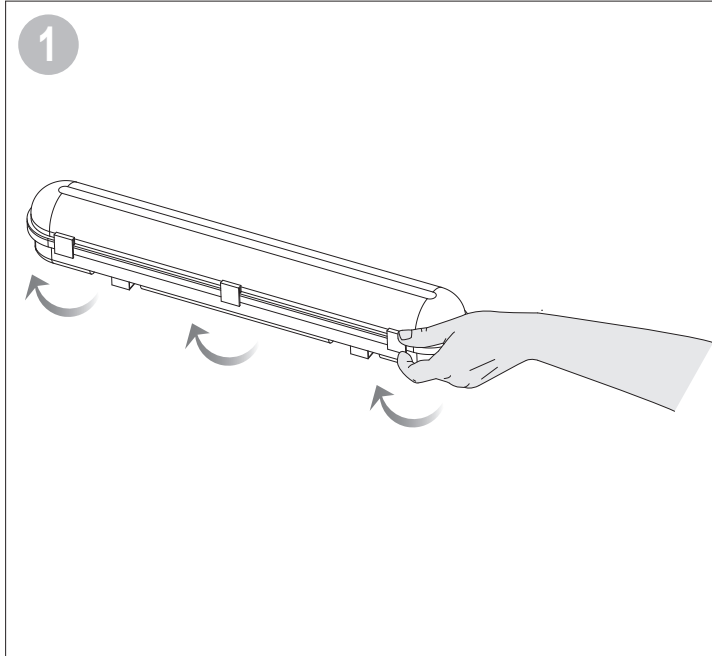
VERALED

IP65    CE

inim
ELECTRONICS

EN 60598-1, EN 60598-2-22, EN 61547,
EN 55015, EN 61000-3-2, EN 61000-3-3,
EN 61347-1, EN 61347-2-7, EN 62034

cod. VRSA20 - VRBA20 - VRAA20 - VRLA20
VRSA50 - VRBA50 - VRAA50 - VRLA50

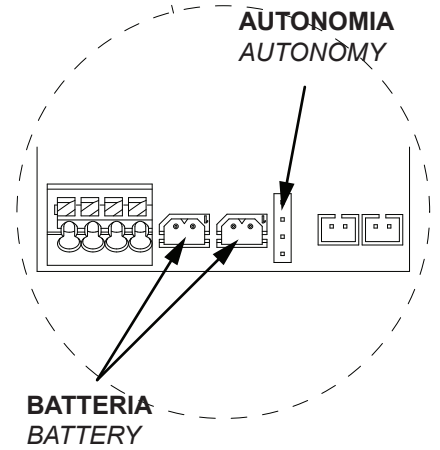
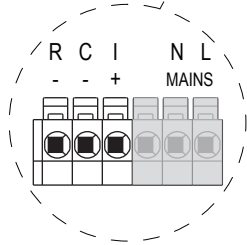
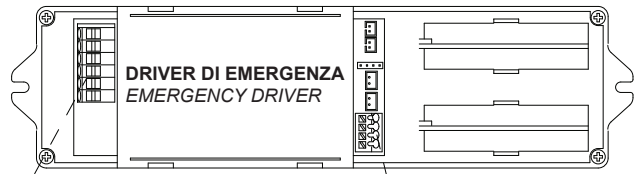
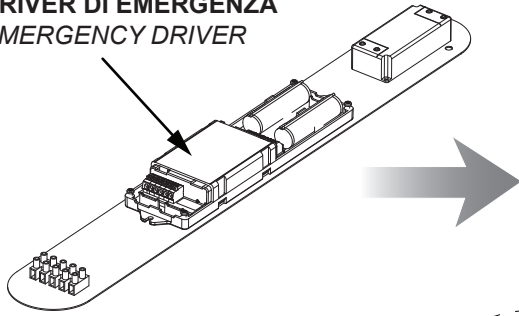


cod. VR**20
cod. VR**50

A=33cm B=60cm
A=83cm B=120cm

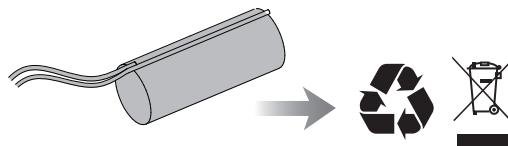
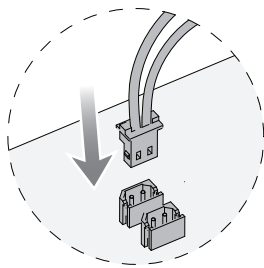
5

DRIVER DI EMERGENZA
EMERGENCY DRIVER



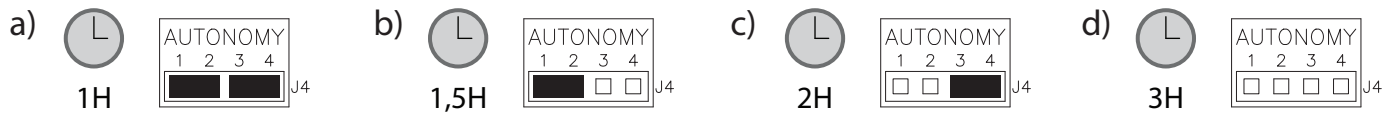
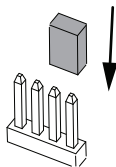
6

CONNETTERE LE BATTERIE
CONNECT BATTERIES



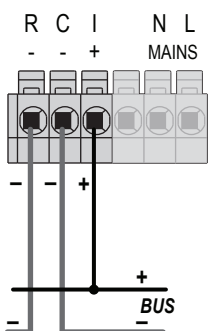
7

AUTONOMIA
AUTONOMY

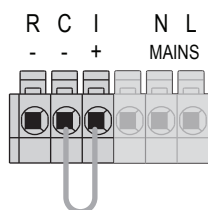


8

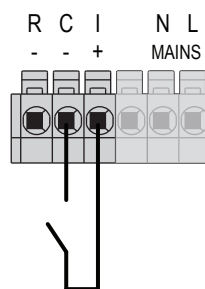
*cod. VRBA*0*
Supervisione da BUS.
BUS supervised.



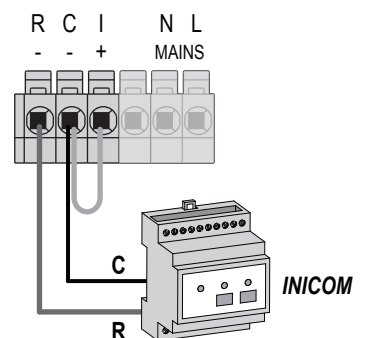
*cod. VRSA*0 - VRAA*0*
Senza comando.
With no control.



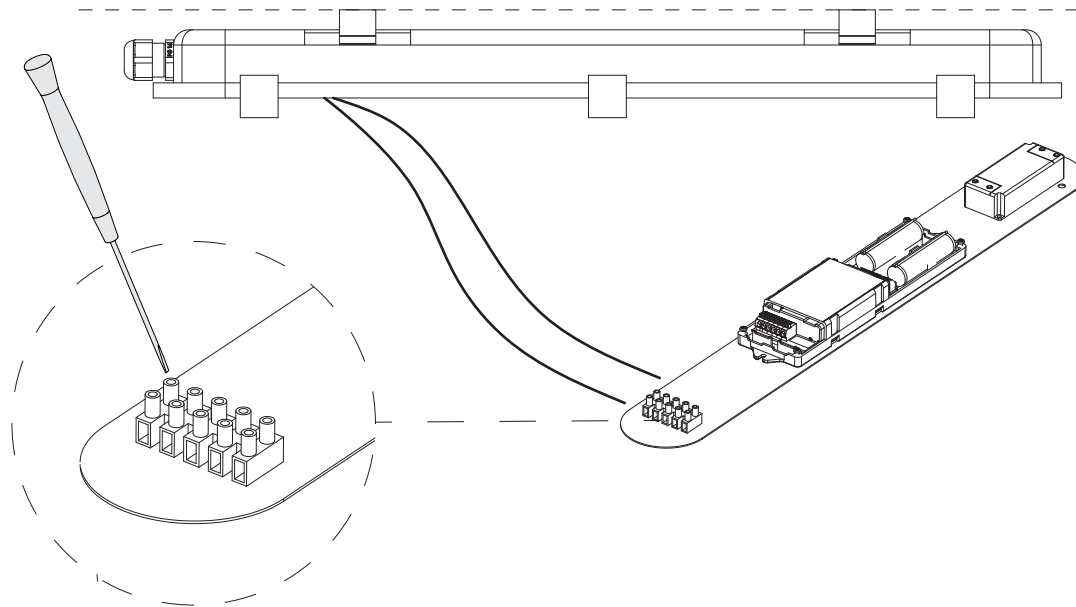
*cod. VRSA*0 - VRAA*0*
Con comando di inibizione.
With inhibit control.



*cod. VRSA*0 - VRAA*0*
Con comando del modo di riposo.
With rest mode control.

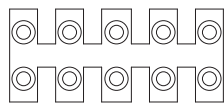


9



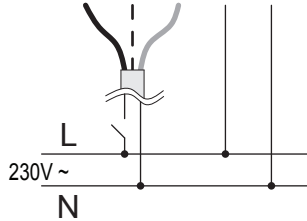
cod. VRSA*0 - VRAA*0 - VRBA*0

SA-MAINTAINED



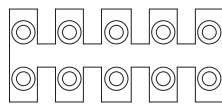
L N L N

SA-MAINTAIN. SE-NON MAINTAIN.



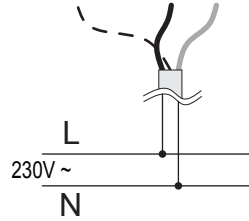
cod. VRSA*0 - VRAA*0 - VRBA*0

SE-NON MAINTAINED



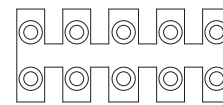
L N L N

SA-MAINTAIN. SE-NON MAINTAIN.



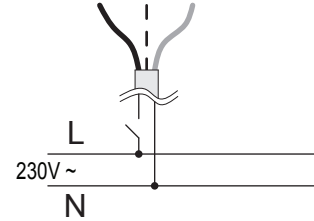
cod. VRLA*0

CENTRAL BATTERY

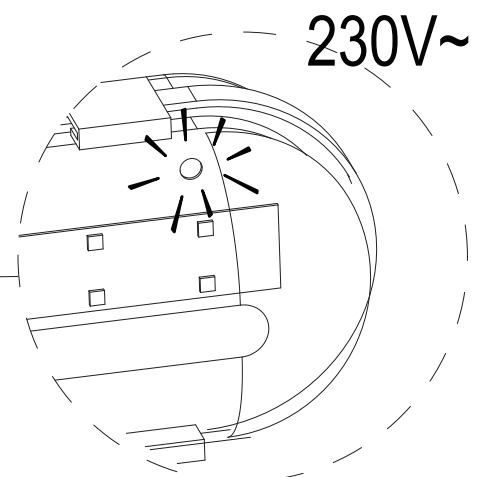
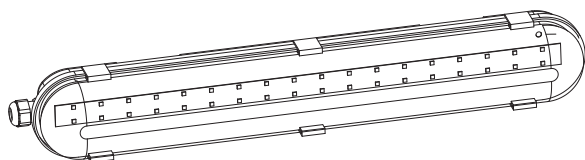
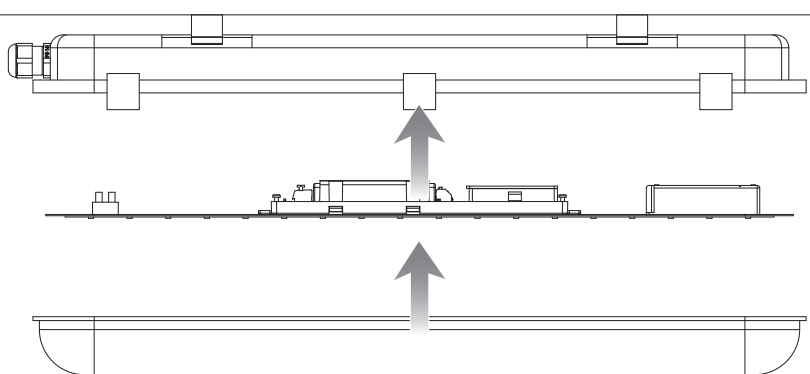


L N L N

SA-MAINTAIN. SE-NON MAINTAIN.



10



I AVVERTENZE

- La sorgente luminosa è di tipo LED non sostituibile.
- Temperatura di funzionamento da 0° a 40°C.
- Sostituire la batteria quando non si raggiunge l'autonomia nominale dopo il corrispondente periodo di ricarica.
- Per l'eventuale sostituzione di batterie o altre riparazioni, rivolgersi ad un centro di assistenza tecnica autorizzato e richiedere l'utilizzo di ricambi originali. Il mancato rispetto di quanto sopra può compromettere la sicurezza dell'apparecchio.
- Il prodotto contiene batterie ricaricabili LiFePO4 che devono essere smaltite negli appositi cassonetti.

SEGNALAZIONI LED

VERDE FISSO: presenza rete, nessuna anomalia.
 VERDE LAMPEGGIANTE: test in corso.
 ROSSO FISSO: lampada guasta o batteria scollegata.
 ROSSO LAMPEGGIANTE: batteria guasta.
 VERDE LUNGO ALTERNATO A ROSSO IMPULSIVO: test disabilitati, lampada inibita.

Solo per apparecchi con supervisione su BUS

VERDE-ROSSO ALTERNATI LENTI: monitor bus attivo.
 VERDE-ROSSO ALTERNATI VELOCI: localizzazione attivata.

PERIODICITA' DEI TEST AUTOMATICI

(cod.VRAA20 – VRAA50 -VRBA20 – VRVA50).
 TEST FUNZIONALE (10 sec): ogni 14 giorni
 TEST DI AUTONOMIA (durata della batteria): ogni 28 giorni

Solo per apparecchi auto-test

PROCEDURA DI SINCRONIZZAZIONE TEST FUNZIONALI E DI AUTONOMIA

- Verificare che gli apparecchi siano alimentati da rete elettrica 230Vac.
- Disabilitare i test aprendo l'interruttore di inibizione o tramite comando OFF con INICOM.
- Aspettare 10 secondi.
- Riabilitare i test chiudendo l'interruttore di inibizione o tramite comando ON con INICOM.

Nota: questa procedura va effettuata su ogni lampada.
Esempio: se si vuole che la lampada esegua i test nella mattina di lunedì, l'operazione va fatta di lunedì in un orario diurno (es. ore 9:00).

GB WARNING

- The light source is a non-replaceable LED.
- Operating temperature 0° to 40°C.
- Replace the battery when the nominal duration is not reached after the corresponding charging period.
- For eventual replacement of batteries or any other repairs, contact an authorized service centre for assistance and request the use of original spare parts. Failure to comply with this recommendation could affect device safety.
- The product contains LiFePO4 rechargeable batteries that must be disposed of in the appropriate bins.

LED SIGNALS

SOLID GREEN: mains present, no anomaly.
 FLASHING GREEN: test in progress.
 SOLID RED: lamp fault or battery disconnected.
 FLASHING RED: battery fault.
 STEADY GREEN ALTERNATING TO PULSING RED: tests disabled, lamp inhibited.

Only for supervised devices connected to the BUS

GREEN-RED ALTERNATING TO SLOW: bus monitor active.
 GREEN-RED ALTERNATING TO FAST: localization activated.

FREQUENCY OF AUTOMATIC TESTS



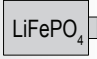



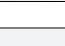
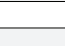
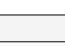
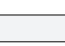




(cod.VRAA20 – VRAA50 -VRBA20 – VRVA50).
 FUNCTIONAL TEST (10 sec): every 14 days
 AUTONOMY TEST (battery duration): every 28 days

Solo per apparecchi auto-test

PROCEDURA DI SINCRONIZZAZIONE TEST FUNZIONALI E DI AUTONOMIA

- Ensure that the unit is powered by the 230 Vac mains.
- Disable the tests by opening the inhibition switch or via the OFF command with INICOM.
- Wait 10 seconds.
- Re-enable the tests by closing the inhibition switch or via the ON command with INICOM.

Note: this procedure must be carried out on each lamp.
Example: if you want the lamp to perform the tests on Monday mornings, the operation should be done on Monday during the day time (e.g. 09:00).

	VERSION		Maintained Non-Maint.			lm Non-Maint.	lm Maintained			INICOM
VRSA20	STANDARD	72 LED	M - N/M	2 x 3,2V 1,5Ah	1h - 1,5h - 2h - 3h	620 - 500 - 370 - 300	1700	12h		✓
VRSA50	STANDARD	144 LED	M - N/M	2 x 3,2V 1,5Ah	1h - 1,5h - 2h - 3h	620 - 500 - 370 - 300	5100	12h		✓
VRAA20	SELF-TEST	72 LED	M - N/M	2 x 3,2V 1,5Ah	1h - 1,5h - 2h - 3h	620 - 500 - 370 - 300	1700	12h		✓
VRAA50	SELF-TEST	144 LED	M - N/M	2 x 3,2V 1,5Ah	1h - 1,5h - 2h - 3h	620 - 500 - 370 - 300	5100	12h		✓
VRBA20	BUS-SUPERVISED	72 LED	M - N/M	2 x 3,2V 1,5Ah	1h - 1,5h - 2h - 3h	620 - 500 - 370 - 300	1700	12h		-
VRBA50	BUS-SUPERVISED	144 LED	M - N/M	2 x 3,2V 1,5Ah	1h - 1,5h - 2h - 3h	620 - 500 - 370 - 300	5100	12h		-
VRLA20	CENTRAL-BATTERY	72 LED	-	-	-	-	1700	-		-
VRLA50	CENTRAL-BATTERY	144 LED	-	-	-	-	5100	-		-

