

Turvalaistukseen



DK 0200 R | Snro 16 082 94

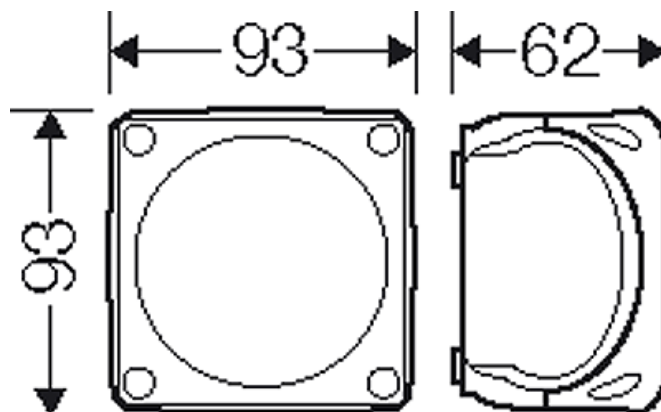
IP
66

- Ilman liittimiä
- Punaisella kannella RAL 3000
- Turvalaistukseen
- Integroidut pehmeät kalvotiivisteet, ne voidaan poistaa holkkitiiviste asennuksissa, tiiveysalue 6,0-15,0 mm
- Yksi kalvotiiviste pohjassa, tiiveysalue Ø 6,0-13,0 mm
- Kansi sinetöitävissä ilman lisätarvikkeita
- Kannensiima ja kiinnityskorvasarja sisältyvät toimitukseen
- Väri: harmaa, RAL 7035
- Käytä jo avattujen kalvotiivisteiden paikalla EDK-kalvotiivisteitä. Kotelointiluokka = IP 66.

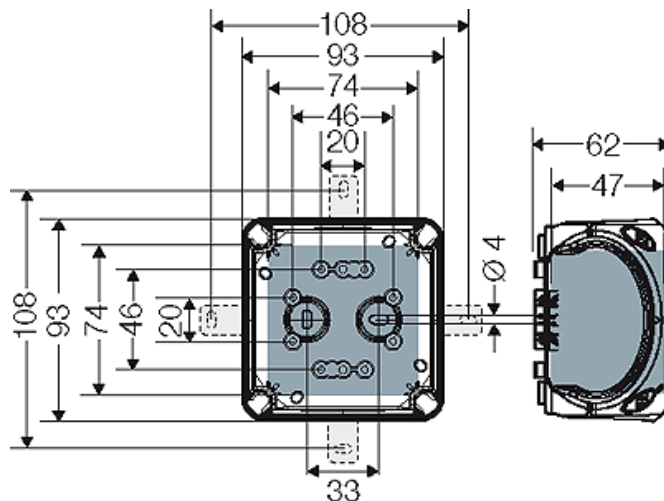
Nimellisjännite	$U_i = 1000 \text{ V a.c./d.c.}$
Materiaali	PP (polypropyleeni)
Kotelointiluokka	IP 66
Asennusleveys	74 mm
Asennuskorkeus	74 mm
suurin asennussyvyys	47 mm
Leveys:	93 mm
Korkeus:	93 mm
Syvyys:	62 mm
Paino	0,104 kg
Vastaavuus	SFS EN 60670-22

Piirroksat

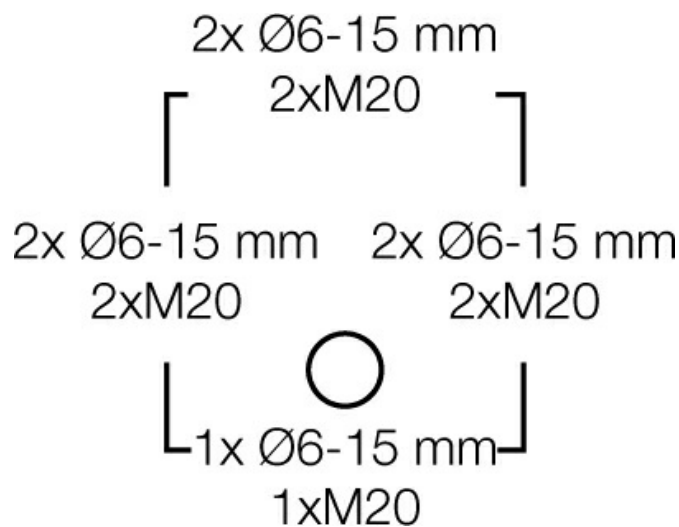
Mittapiirros



Yksityiskohtaiset mitat



Kotelon seinät



käyttö- ja ympäristöolosuhteet

Käyttöalue	Soveltuu sisä- ja ulkoasennukseen, sääsuojaus
Ympäristölämpötila	Enimmäisarvo + 40 °C minimiarvo - 25 °C
Palosuojaus sisäisen vian sattuessa	Standardien ja asetusten mukaiset määräykset sähkölaitteille Vähimmäisvaatimukset – hehkulankakoe SFS EN 60695-2-11: – 650 °C koteloidille ja holkeille – 850 °C sähköä johtaville osille
palokäyttäytyminen	Hehkulankakoe SFS EN 60695-2-11: 750 °C UL Subject 94: V-2 Vaikeasti syttyvä itsestään sammuva
Mekaaninen kestävyys	IK07 (2 Joule)
Myrkyllisyys	halogeeniton silikoniton halogeeniton kaapeleiden ja eristettyjen johtimien tarkastuksen mukaisesti – kaasujen syövyttävyys – standardin SFS EN 60754-2 mukainen
ohje	Materiaalien ominaisuudet näet teknisistä tiedoista.