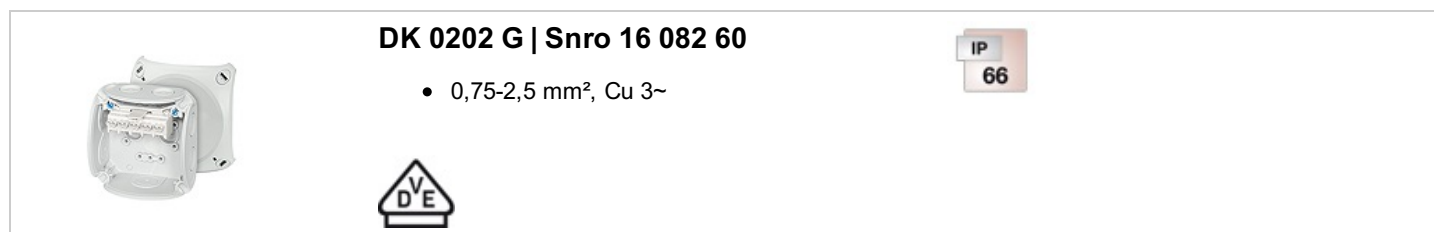


Kalvotiivisterasiat liittimillä tai ilman



DK 0202 G | Snro 16 082 60

- 0,75-2,5 mm², Cu 3~

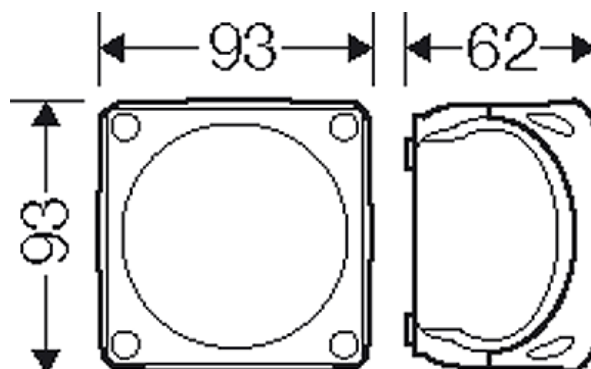
IP
66

- Liittimeen voidaan liittää kaksi erilaista johdinta
- 5-napainen, per napa 8 x 0,75 mm² MKEM, 6 x 1,5 mm² ML / MKEM, 4 x 2,5 mm² ML / MKEM, 2 x 4 mm² ML / MKEM
- Integroidut pehmeät kalvotiivisteet, ne voidaan poistaa holkkitiiviste asennuksissa, tiiveysalue 6,0-15,0 mm
- Yksi kalvotiiviste pohjassa, tiiveysalue Ø 6,0-13,0 mm
- Kansi sinetöitävissä ilman lisätarvikkeita
- Kannensiima ja kiinnityskorvasarja sisältyvät toimitukseen
- Väri: harmaa, RAL 7035
- Käytä jo avattujen kalvotiivisteiden paikalla EDK-kalvotiivisteitä. Kotelointiluokka = IP 66.

Nimellisjännite	U _i = 690 V a.c./d.c.
Nimellisvirta:	20 A
Materiaali	PP (polypropyleeni)
Kotelontiluokka	IP 66
Leveys:	93 mm
Korkeus:	93 mm
Syvyys:	62 mm
Paino	0,129 kg
Kiristysmomentti	0,5 Nm
Vastaavuus	SFS EN 60670-22

Piirroksat

Mittapiirros



Kalvotiivisterasiat liittimillä tai ilman



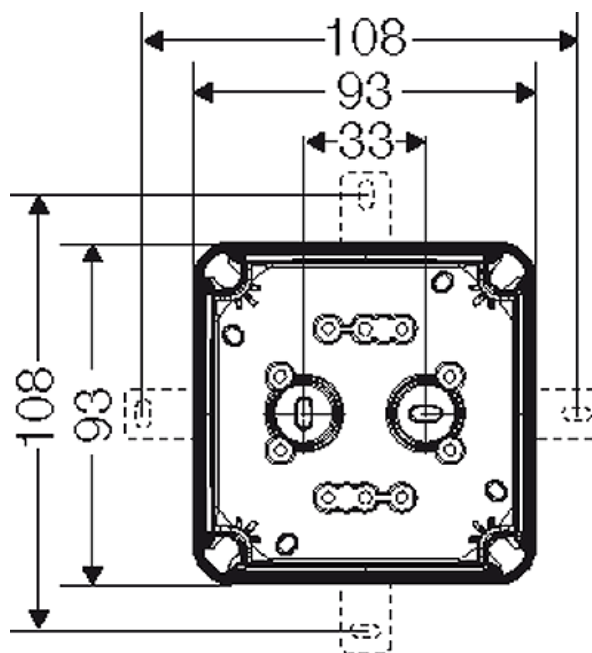
DK 0202 G | Snro 16 082 60

- 0,75-2,5 mm², Cu 3~

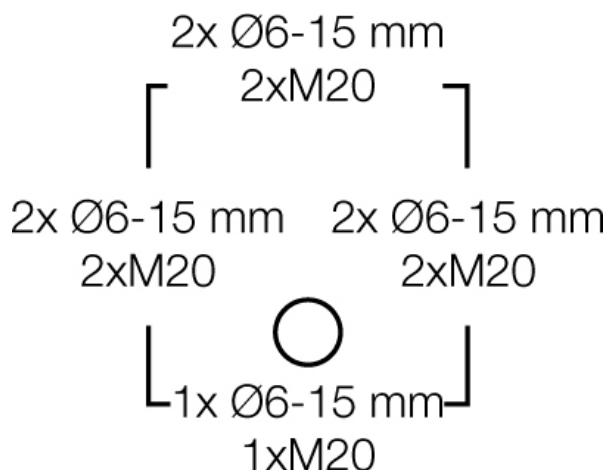
IP
66



Yksityiskohtaiset mitat




Kotelon seinät



käyttö- ja ympäristöolosuhteet

Käyttöalue	Soveltuu sisä- ja ulkoasennukseen, sääsuojaus
Ympäristölämpötila	Keskiarvo yli 24 tuntia + 35 °C Enimmäisarvo + 40 °C minimiarvo - 25 °C
Ilman kosteus	50 % lämpötilassa 40 °C lyhyt aika 100 % lämpötilassa 25 °C
Palosuojaus sisäisen vian sattuessa	Standardien ja asetusten mukaiset määräykset sähkölaitteille Vähimmäisvaatimukset – hehkulankakoe SFS EN 60695-2-11: – 650 °C koteloille ja holkeille – 850 °C sähköä johtaville osille
palokäyttäytyminen	Hehkulankakoe SFS EN 60695-2-11: 750 °C

Kalvotiivisterasiat liittimillä tai ilman

	DK 0202 G Snro 16 082 60 <ul style="list-style-type: none">• 0,75-2,5 mm², Cu 3~ 	
---	--	---

	UL Subject 94: V-2 Vaikeasti syttyvä itsestään sammuva
Mekaaninen kestävyys	IK07 (2 Joule)
Myrkyllisyys	halogeeniton silikoniton halogeeniton kaapeleiden ja eristettyjen johtimien tarkastuksen mukaisesti – kaasujen syövyttävyyys – standardin SFS EN 60754-2 mukainen
ohje	Materiaalien ominaisuudet näet teknisistä tiedoista.