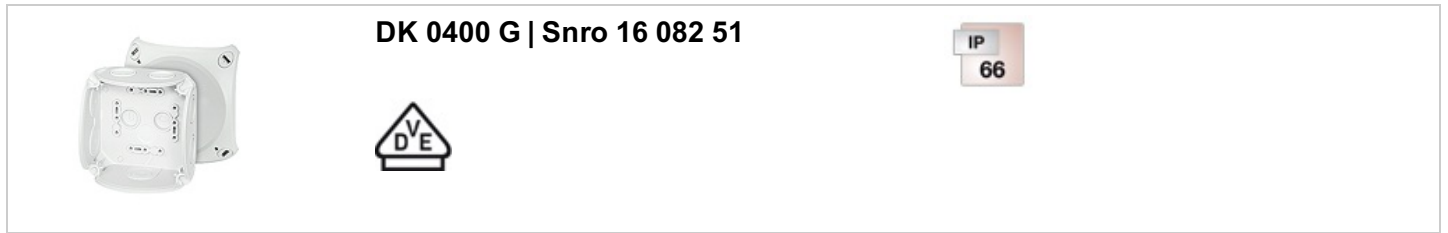


Kalvotiivisterasiat liittimillä tai ilman



DK 0400 G | Snro 16 082 51

IP
66

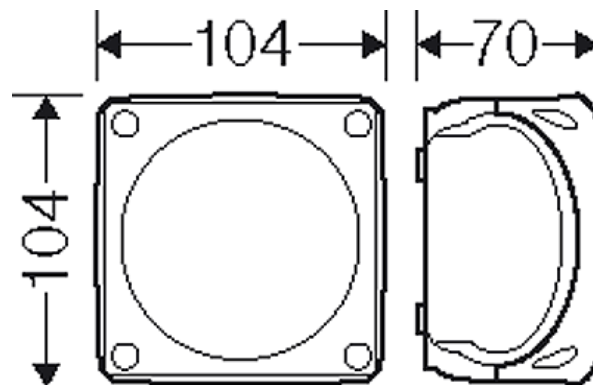


- Ilman liittimiä
- Pehmeillä integroiduilla kalvotiivisteillä, jotka voidaan poistaa käytettäessä holkkitiivisteitä, tiiveysalue Ø 9,0-17,0 mm
- Yksi integroitu pehmeä kalvotiiviste pohjassa, tiiveysalue Ø 6,0-15,0 mm
- Kansi sinetöitävissä ilman lisätarvikkeita
- Kannensiima ja kiinnityskorvasarja sisältyvät toimitukseen
- Väri: harmaa, RAL 7035
- Käytä jo avattujen kalvotiivisteiden paikalla EDK-kalvotiivisteitä. Kotelointiluokka = IP 66.

Nimellisjännite	$U_i = 1000 \text{ V a.c./d.c.}$
Materiaali	PP (polypropyleeni)
Kotelointiluokka	IP 66
Asennusleveys	83 mm
Asennuskorkeus	83 mm
suurin asennussyvyys	55 mm
Leveys:	104 mm
Korkeus:	104 mm
Syvyys:	70 mm
Paino	0,122 kg
Vastaavuus	SFS EN 60670-22

Piirrokset

Mittapiirros



Kalvotiivisterasiat liittimillä tai ilman

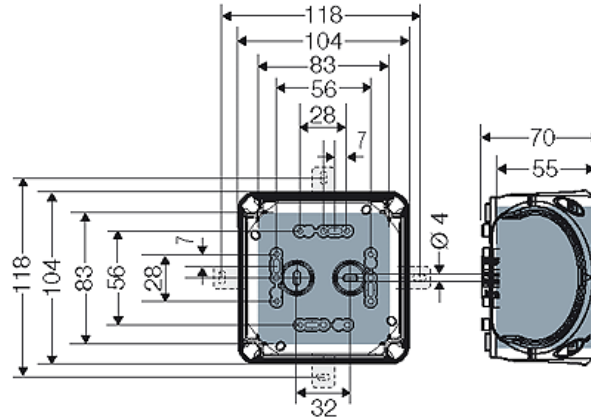


DK 0400 G | Snro 16 082 51

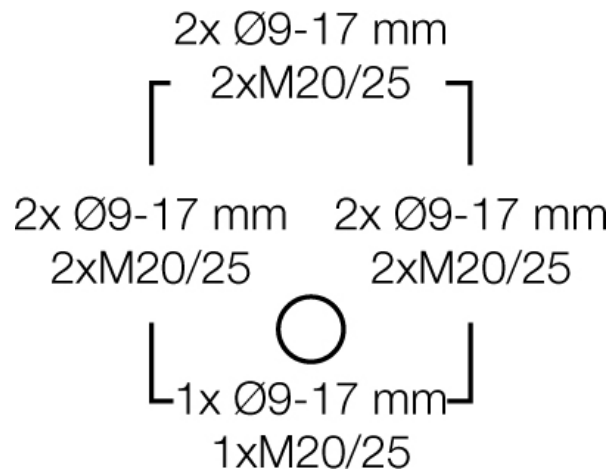
IP
66



Yksityiskohtaiset mitat



Kotelon seinät



käyttö- ja ympäristöolosuhteet

Käyttöalue	Soveltuu sisä- ja ulkoasennukseen, sääsuojaus
Ympäristölämpötila	Enimmäisarvo + 40 °C minimiarvo - 25 °C
Palosuojaus sisäisen vian sattuessa	Standardien ja asetusten mukaiset määräykset sähkölaitteille Vähimmäisvaatimukset – hehkulankakoe SFS EN 60695-2-11: – 650 °C koteloille ja holkeille – 850 °C sähköä johtaville osille
palokäyttäytyminen	Hehkulankakoe SFS EN 60695-2-11: 750 °C UL Subject 94: V-2 Vaikeasti syttyvä itsestään sammuva
Mekaaninen kestävyys	IK07 (2 Joule)
Myrkyllisyys	halogeeniton silikoniton halogeeniton kaapeleiden ja eristettyjen johtimien tarkastuksen mukaisesti – kaasujen syövyttävyyden standardin SFS EN 60754-2 mukainen
ohje	Materiaalien ominaisuudet näet teknisistä tiedoista.