

Kalvotiivisterasiat liittimillä tai ilman

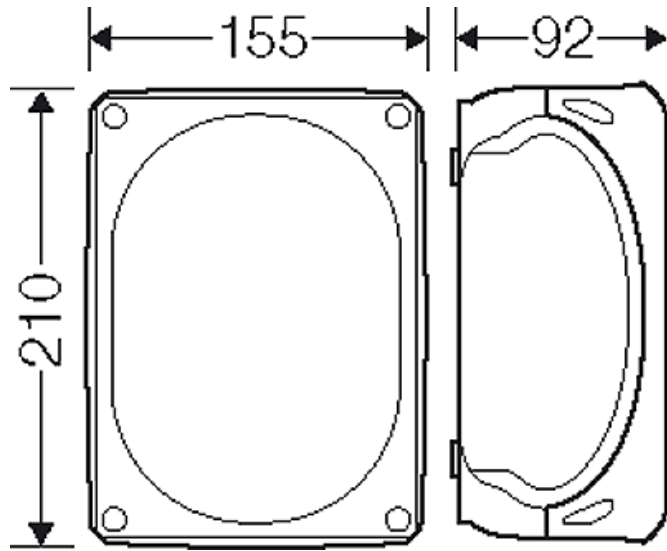


- Ilman liittimiä
- Toimituksessa mukana kalvotiiviste: 3 x ESM 40, kaapelinhalkaisija Ø 17-30 mm
- Pohjassa on kaksi kappaletta M 32 aihioita
- Kansi sinetöitävissä ilman lisätarvikkeita
- Kiinnityskorvakkeet ovat toimituksessa mukana
- Väri: harmaa, RAL 7035

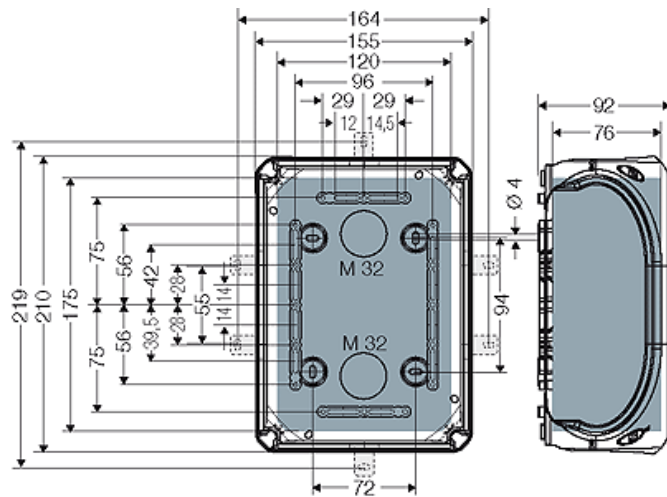
Nimellisjännite	$U_i = 1000 \text{ V a.c./d.c.}$
Materiaali	PC (polykarbonaatti)
Kotelontiluokka	IP 55 (ESM)
Kotelontiluokka	IP 66 (AKM)
Asennusleveys	175 mm
Asennuskorkeus	120 mm
suurin asennussyvyys	76 mm
Leveys:	210 mm
Korkeus:	155 mm
Syvyys:	92 mm
Paino	0,444 kg
Vastaavuus	SFS EN 60670-22

Piirrokset

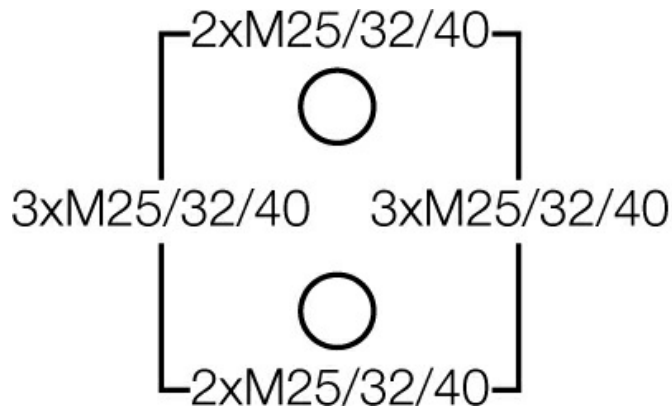
Mittapiirros



Yksityiskohtaiset mitat



Kotelon seinät



käyttö- ja ympäristöolosuhteet

Käyttöalue	Soveltuu sisä- ja ulkoasennukseen, sääsuojaus
Ympäristölämpötila	Enimmäisarvo + 40 °C minimiarvo - 25 °C
Palosuojaus sisäisen vian sattuessa	Standardien ja asetusten mukaiset määräykset sähkölaitteille Vähimmäisvaatimukset – hehkulankakoe SFS EN 60695-2-11: – 650 °C koteloille ja holkeille – 850 °C sähköä johtaville osille
palokäyttäytyminen	Hehkulankakoe SFS EN 60695-2-11: 750 °C UL Subject 94: V-2 Vaikeasti syttyvä itsestään sammuva
Mekaaninen kestävyys	IK07 (2 Joule)
Myrkyllisyys	halogeeniton silikoniton halogeeniton kaapeleiden ja eristettyjen johtimien tarkastuksen mukaisesti – kaasujen syövyttävyys – standardin SFS EN 60754-2 mukainen
ohje	Materiaalien ominaisuudet näet teknisistä tiedoista.