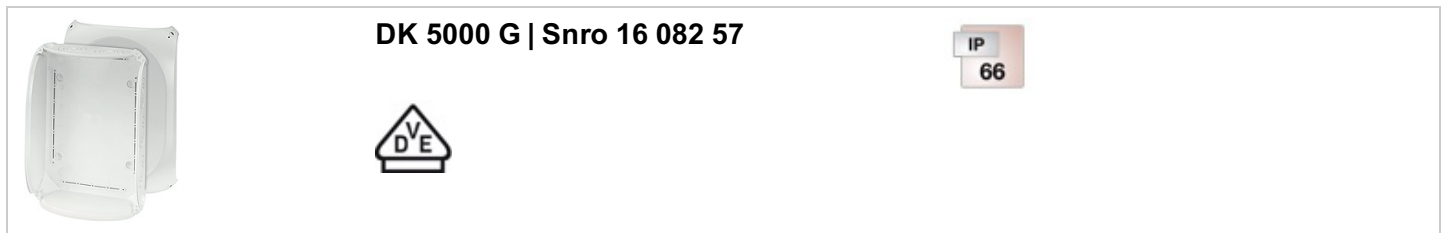


Kalvotiivisterasiat liittimillä tai ilman



DK 5000 G | Snro 16 082 57

IP
66

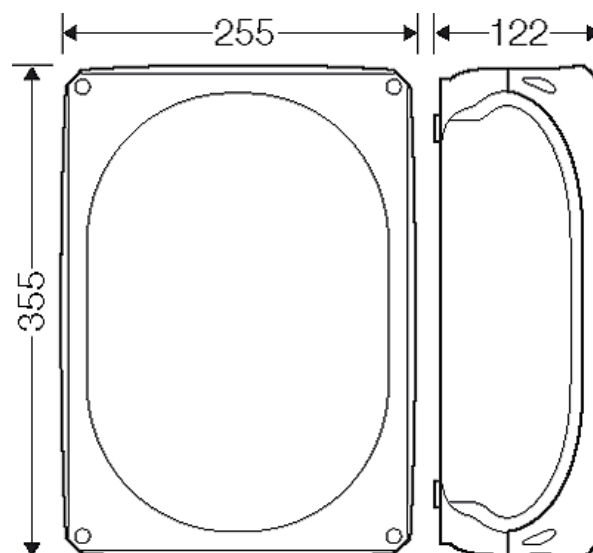


- Ilman liittimiä
- Pohjassa on kaksi kappaletta M 32 aihioita
- Kaapelien läpiviennit metrisillä aihioilla, AKM-holkkitiiviste tilattava erikseen (ENYFIT holkki- ja kalvotiivisteet)
- Kansi sinetöitävissä ilman lisätarvikkeita
- Kiinnityskorvakkeet ovat toimituksessa mukana
- Väri: harmaa, RAL 7035

Nimellisjännite	$U_i = 1000 \text{ V a.c./d.c.}$
Materiaali	PC (polykarbonaatti)
Kotelontiluokka	IP 66
Asennusleveys	320 mm
Asennuskorkeus	215 mm
suurin asennussyvyys	106 mm
Leveys:	355 mm
Korkeus:	255 mm
Syvyys:	122 mm
Paino	1,365 kg
Vastaavuus	SFS EN 60670-22

Piirroksat

Mittapiirros



Kalvotiivisterasiat liittimillä tai ilman

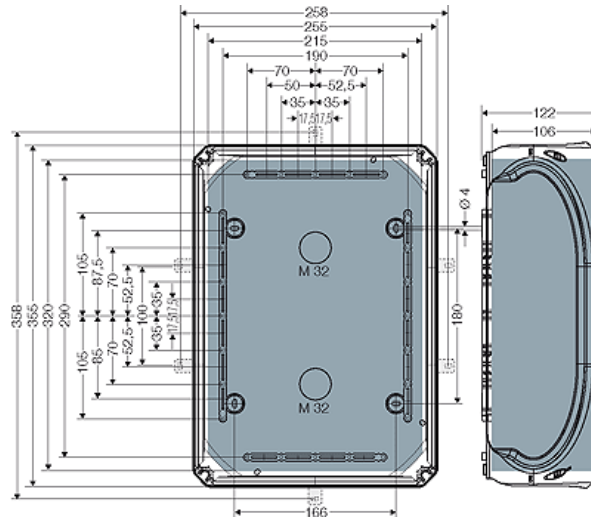


DK 5000 G | Snro 16 082 57

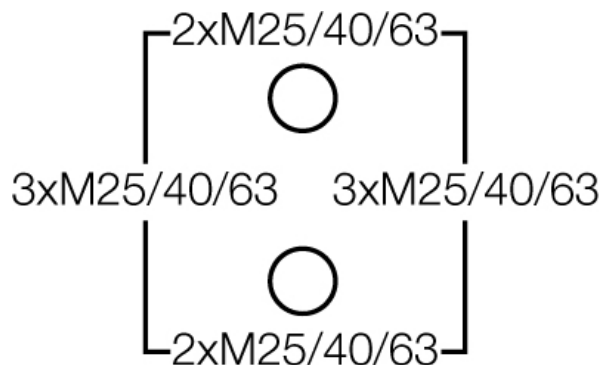
IP
66



Yksityiskohtaiset mitat



Kotelon seinät



käyttö- ja ympäristöolosuhteet

Käyttöalue	Soveltuu sisä- ja ulkoasennukseen, sääsuojaus
Ympäristölämpötila	Enimmäisarvo + 40 °C minimiarvo - 25 °C
Palosuojaus sisäisen vian sattuessa	Standardien ja asetusten mukaiset määräykset sähkölaitteille Vähimmäisvaatimukset – hehkulankakoe SFS EN 60695-2-11: – 650 °C koteloille ja holkeille – 850 °C sähköä johtaville osille
palokäyttäytyminen	Hehkulankakoe SFS EN 60695-2-11: 750 °C UL Subject 94: V-2 Vaikeasti syttyvä itsestään sammuva
Mekaaninen kestävyys	IK07 (2 Joule)
Myrkyllisyys	halogeeniton silikoniton halogeeniton kaapeleiden ja eristettyjen johtimien tarkastuksen mukaisesti – kaasujen syövyttävyyden standardin SFS EN 60754-2 mukainen
ohje	Materiaalien ominaisuudet näet teknisistä tiedoista.