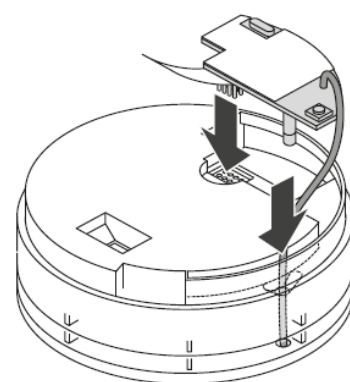


EI600MRF JA EI200MRF -RADIOLINK-MODUULIN ASENNUSOHJE

RadioLINK-moduulin asennus

RadioLINK-moduuli asennetaan liittämällä se yhteensopivaan varoittimeen sille varattuun paikkaan. Huolehdi, että liitännän nastat osuvat kohdalleen, ja sovita taipuisa antenni sille tarkoitettuun aukkoon (ks. kuva 1). Varmista, että moduuli on tiiviisti paikallaan.



Kuva 1

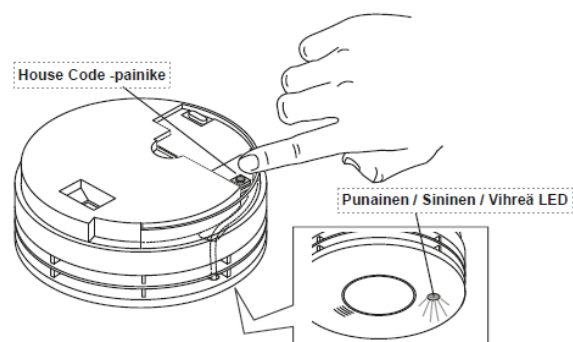
Talokoodaus

Varoitin ilmaisee moduulin onnistuneen kytkennän kannessa olevien punaisen, sinisen ja vihreän LED-merkkivalon välähdyksellä (ks. kuva 2).

Paina ja pidä pohjassa moduulin House Code -painiketta kunnes kannen sininen merkkivalo syttyy. Vapauta painike heti valon sytyttyä, jolloin sininen valo alkaa vilkkua ja lopulta sammuu. Nyt voit liittää varoitimen asennuspohjaan (ks. kohta "Asennus" varoitimen käyttöohjeesta).

Valo jatkaa vilkkumista 5 sekunnin välein. Toista samat toimenpiteet järjestelmän muilla langattomilla laitteilla.

Varmista, että kaikki langattomat laitteet on onnistuneesti koodattu järjestelmään. Tämän voi tehdä laskemalla sinisen valon välähdykset kustakin moduulista. Välähdysten lukumäärän tulisi vastata järjestelmän langattomien laitteiden lukumäärää (esim. 4 välähdystä, kun järjestelmässä on ketjutettuna 4 laitetta).



Kuva 2

Sähkönumero 7138113 | 7137857
EI600MRF | EI200MRF asennusohje, versio 1.0

 **Electronics**[®]
fire + gas detection

Asennuksen helpottamiseksi sekä langattoman järjestelmän luotettavuuden takia suosittelemme, että ketjutettuun järjestelmään liitetään enintään 12 laitetta. Ota yhteyttä lisäohjeita saadaksesi, mikäli vaaditaan tätä useampia laitteita.

Ketjutustilasta poistutaan painamalla jonkin langattoman varoittimen House Code -painiketta. Pidä painiketta pohjassa, kunnes sininen valo alkaa palaa yhtäjaksoisesti ja vapauta sitten painike.

Tämän jälkeen varoitin lähettää signaalin järjestelmän muille langattomille laitteille ketjutustilasta poistumiseen. Vaihtoehtoisesti voit odottaa n. 30 minuuttia, että laitteet poistuvat ketjutustilasta automaattisesti.

Huom! Jotkut RadiolINK-laitteet eivät tue pakotettua ketjutustilasta poistumista. Voit antaa niiden poistua ketjutustilasta automaattisesti aikaviiveen jälkeen tai voit tehdä sen manuaalisesti. Katso tarkempia ohjeita kyseisen RadiolINK-laitteen käyttöohjeesta.

Testataksesi järjestelmää, paina minkä tahansa varoittimen testipainiketta. Kaikkien varoittimien pitäisi hälyttää muutamassa sekunnissa. Kaikki järjestelmän varoittimet tulee testata samalla tavalla.

Varoitus: Älä ohjelmoi talokoodausta toiseen palovaroitinryhmään (esim. naapuriasuntoon) ennen kuin edellisen ryhmän ohjelmointi on valmis ja varoittimet poistuneet ketjutustilasta.

Tehdasasetusten palautus

Joskus voi olla tarpeen nollata laitteet tehdasasetuksille ja tehdä talokoodaus uudestaan, jos järjestelmän kommunikoinnissa on ongelmia. Palauttaaksesi tehdasasetukset, paina ja pidä pohjassa House Code -painiketta n. 7 sekunnin ajan, kunnes varoittimen kannen sininen merkkivalo alkaa vilkkua ja vapauta painike heti sen jälkeen. Toista tämä kaikille varoittimille.

Nyt talokoodaus voidaan aloittaa uudelleen alusta.