



991g/01

EM312SR

Tulo-/lähtömoduli

inim



0

EM312SR on sertifioitu ja yhdenmukainen standardien, EN54-17 Oikosulkuerottimet ja EN54-18 – Tulo-/Lähtölaitteet kanssa.

HUOMIO!

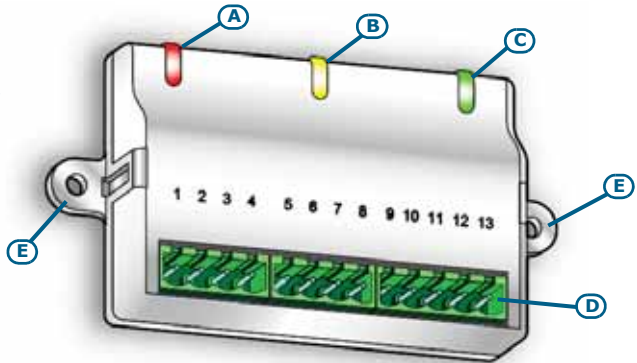
Tuotekuvaus

EM312SR modulilla liitetään analogis-osoitteellinen keskuslaite ulkoisten laitteiden kanssa valvotuilla tuloilla ja lähdoillä.

Modulin takaa löytyy tarra, joka sisältää tekniset määrittelyt sekä sarjanumeron, joka yksilöi laitteen.



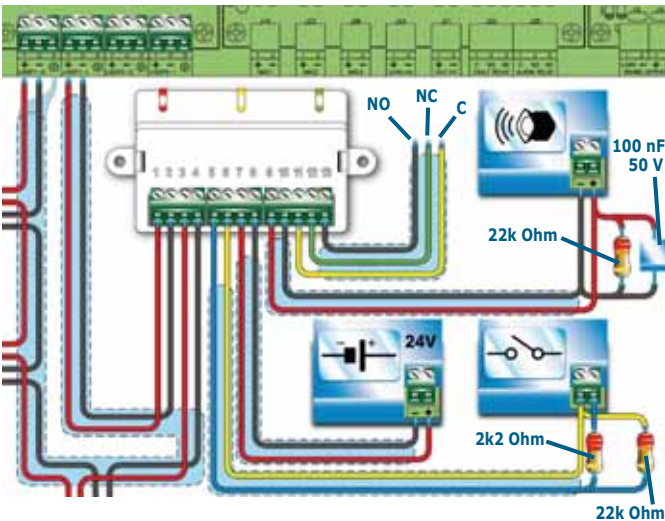
A	A LEDI
B	B LEDI
C	C LEDI
D	Liittimet
E	Kiinnityspisteet
F	Tekniset määrittelyt/ sarjanumerotarra
G	Siirrettävät sarjanumerotarrat



Liittimet	Kuvaus	Huomio
1 Silm.IN +	Liittimet silmukan tulolle.	Teknisesti tai konfiguraation mukaan ei ole merkitystä silmukka tulo- ja lähtöliittimien järjestyksellä. Kuitenkin, kaapeloinnin yhdenmukaisuuden mukaan on suositeltavaa noudattaa ohjetta
2 Silm.IN -		
3 Silm.OUT +		
4 Silm.OUT-		
5 Tulo +	Valvotut tuloliittimet: valvoo yhden tai useamman kontaktin tilan.	Vastus lepotilassa 22k Ohm Vastus hälyttäessä: 2k2 Ohm
6 Tulo-	Käytetään ulkoisten laitteiden kytkentään keskuslaitteen väylään kuten linjailmaisimet, muut paloilmalaisimet relekärjillä tai muun tyyppiset relelähdöt yhdellä tai useammalla kärjellä Valvonta voidaan ohjelmoida pois käytöstä.	
7 24V +	Liittimet ulkoiselle tehonsyötölle laitteille, jotka on kytketty valvottuun lähtöön (liittimet 9 ja 10). Jännitesyöttöviika näytetään keskuslaitteella osoitetiedolla.	Nämä kaksi lähtöä aktivoituvat samanaikaisesti ja niitä ei voi konfiguroida erillisesti.
8 24V -	Mikäli valvottu lähtö ei ole käytössä, silmukkajännite on kytkettävä näihin liittimiin välttymään vialta	
9 Lähtö +	Valvotun lähdon liittimet: yhden tai useamman laitteen aktivointi, kuten vilkkusireenit jne.	
10 Lähtö -	Vika näytetään keskuslaitteella, jos linja menee oikosulkuun tai katkeaa.	
11 C	Potentiaonalivapaa relelähtö: Käytetään esimerkiksi palo-ovien aukipitomagneetin laukaisuun jne.	
12 NC		
13 NO		

LEDI	Väri	Tila
A	Punainen	Palohälytys
	Keltainen	Vikatila
B	Keltainen	Oikosulkuerotin auki
C	Vihreä	Aktiivinen lähtö
	Keltainen	Vika valvotussa lähdoässä tai jännitesyöttöviika liittimissä 7 ja 8

TECHNICAL SPECIFICATIONS	EM312SR
Jännitesyöttö	9-30Vdc
Virta lepotilassa	Max 80µA @ 24V
Virta hälytystilassa	20 mA @27.6V
Valvontavastus (liittimet 5 ja 6)	22K Ohm
Hälytysvastus rinnalle (liittimet 5 ja 6)	2.2K Ohm
Valvottu lähtö EOL vastus (liittimet 9 ja 10)	22K Ohm +100nF
Relelähdön luokitus	MAX 1 A / 30Vdc
Toimintalämpötila	-5°C/ +40°C
Kosteus (ilman kondensaatiota)	95% RH
Korkeus	53 mm
Leveys (Kiinnityskorvakkeilla)	100 mm
Leveys (ilman kiinn.korvakkeita)	78 mm
Syvyys (Liittimin)	29 mm
Syvyys (Ilman liittimiä)	19 mm
Weight	66 g



Asennus

Moduli kytketään keskuslaitteen ilmaisinsilmukan 2-napaiseen kierrettyyn parikaapeliin. Kaapelissa menee sekä tehonsyöttö että kaksisuuntainen digitaalinen data. Katso kytkentäohje sivulta 1.

Modulissa on oikosulkuerotin, joka silmukan + ja - napojen oikosulku-tilanteessa pystyy katkaisemaan - navan ja eristämään vikaantuneen kohdan.

Katso oikosulkuerotin määrittelyt:
" ILP Specification" dokumentti.

Moduli tulee asentaa kytkentärasiaan kuvan mukaan seuraavin tarkennuksin:

- Vähimmäis sisämitat: 100 x 60 x 40 mm
- Kotelointiluokitus IP44 tai korkeampi
- Yhteensopiva standardien ja määräysten mukaan koskien sähkölaitteiden asennusta

Kaksi sarjanumerotarraa on irroitettava moduliasta ja toinen on asetettava asennusrasiaan ja toinen asennuskaavioon.

HUOMIO

Silmukkalaitteiden asennuksen ja kytkennän jälkeen suoritetaan silmukan laitteiden osoitteestaminen.

Katso ohjeet keskuslaitteiston asennus- ja ohjelmointiohjeesta.

Testaus ja huolto

Modulin toiminnallisuus tulee testata heti asennuksen jälkeen ja säännöllisesti määräaikaistarkastusten yhteydessä, paloilmoitinlaitteita koskevien lakien, määräysten ja suositusten mukaisesti.

EITK-DRV ohjelmointilaitteen käyttö

EITK-DRV ohjelmointilaitteella voidaan muuttaa silmukkaan liitettyjen laitteiden toimintaparametreja ja saada tarkkaa diagnostiikkatietoa. Laitetta voidaan käyttää USB-portin kautta FireGenius ohjelmistolla tai itsenäisesti paristotoimisena ja omalta näytöltä.

Katso erillisestä ohjeesta lisätiedot ja yksityiskohdat koskien EITK-DRV ohjelmointilaitteen käyttöä.

Varoitukset ja rajoitukset

EM312SR modulia tulee käyttää yksinomaan keskuslaitteiden kanssa, joissa on INIM:n OpenLoop protokolla. Tämä tuote ei sovellu suoraan ulkoasennuksiin. Kuitenkin, jos ulkoasennus on välttämätön, varmista että moduli asennetaan koteloon, jossa on riittävä IP-kotelointiluokitus.

INIM Electronics varaa oikeuden muuttaa tämän tuotteen teknisiä määrittelyjä ilman ennakoilmoitusta.

INIM Electronics s.r.l.
via Fosso Antico, Centobuchi
63033, Montepandone, (AP) Italy
Tel. +39 0735 70 50 07
Fax + 39 0735 70 49 12
www.inim.biz info@inim.biz