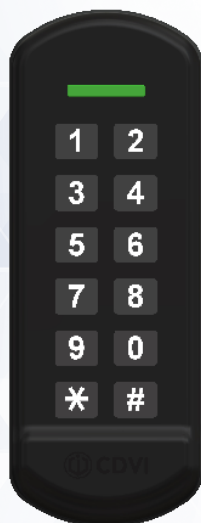




CDVI

Security to Access

 Digicode^{marque}
brand



EXO

**Multi-technology standalone
reader and keypad**

**Knappsats med kortläsare för
kombitagnar**



EN

SE

DK

FI

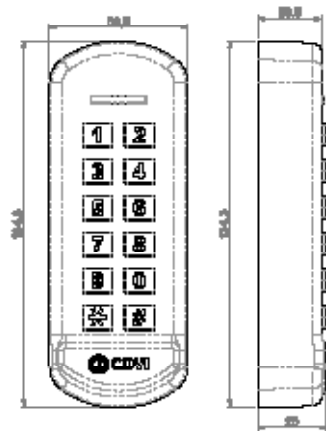
NO

1] PRODUCT PRESENTATION

EXO is a versatile access control solution that combines security, ease of use, and flexibility in one single device. Whether you need a standalone system or want to integrate it into an online access control unit, this keypad with built-in reader allows for both.

Using multi-format frequencies, it is compatible with all CDVI credentials operating at 125kHz or 13.56MHz. The user is able to authenticate using PIN, card, or multi-user access.

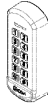



- **2-in-1 solution: keypad + card reader**
- **Easy installation with 130 cm pre-wired cable**
- **Compatible with all CDVI credentials**
- **Works in both standalone (relay) and integrated (Wiegand) modes**
- **Up to 1000 user codes (standalone)**
- **PIN code of 4 to 6 digits**
- **Audiovisual feedback**
- **Input voltage: 12 to 24V DC**
- **Consumption (@ 12V DC):**
 - 60 mA (standby)
 - 150 mA (in operation)
- **Dimensions: 134.3 x 50.5 x 25 mm**



We, CDVI SASU, declare that the radio equipment EXO is in compliance with the RED Directive 2014/53/EU. The full text of the EU Declaration of Conformity can be downloaded from the following website: www.cdvi.com.

13.553-13.567MHz (band "j2" Annex 9 of REC70-03). Maximum transmitted power: <66dBµA/m
119-135kHz (band "a3" Annex 9 of REC70-03). Maximum transmitted power: <66dBµA/m

2] PACKAGE CONTENTS

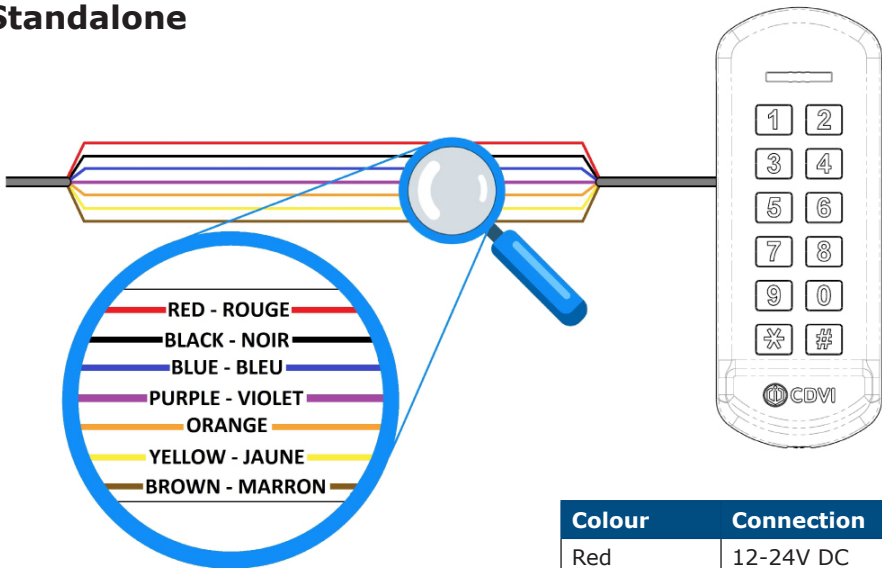
			
Keypad	Mounting plate	Screw	Manual
1	1	1	1

3] TECHNICAL SPECIFICATIONS

Feature	Description
Frequency	125 kHz, 13.56 MHz
Operating mode	Card only, PIN only, card or PIN, multi-user access (The multi-user access feature only grants access when a specified number of users (between 2 and 9) present their credentials.)
Inputs	Exit button, door contact (standalone)
Outputs	Relay (C/NO/NC) or Wiegand 26-44 bits
Feedback	Audible and visual feedback (LEDs)
Electronics	Built-in electronics

4] WIRING AND CONNECTIONS

Standalone



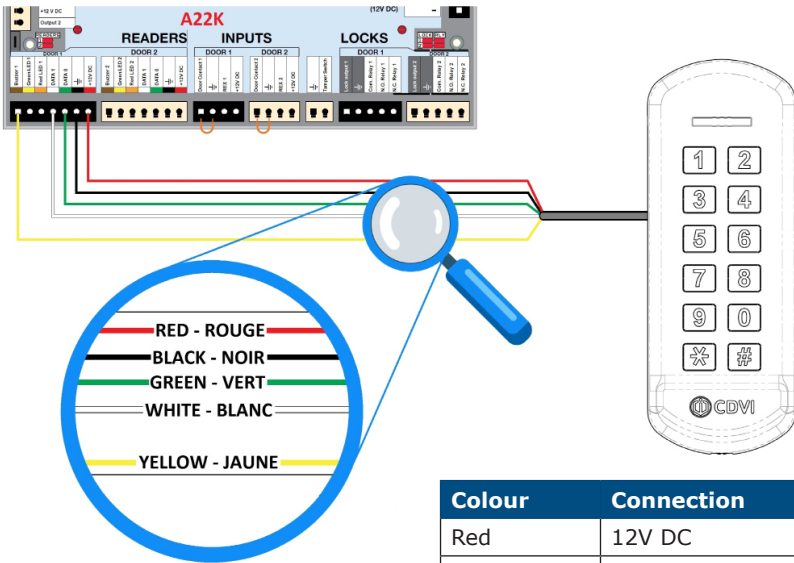
Attention: When using a non-CDVI lock, the use of a diode to protect against back-EMF is required.



When using two connected EXO keypads, refer to the separate [application guide](#).

Colour	Connection
Red	12-24V DC
Black	GND
Blue	NO contact
Purple	C contact
Orange	NC contact
Yellow	Exit device
Brown	Door contact

Wiegand



Colour	Connection
Red	12V DC
Black	GND
Green	D0
White	D1
Yellow	Buzzer



Attention: When using EXO with ATRIUM, set LED colour mode to "Generic (Red & Green)" and set the EXO keypad to 34 bit for cards and 8 bit for PIN codes for optimal operation (refer to p.7 for programming).



LED color mode: Generic (Red & Green)

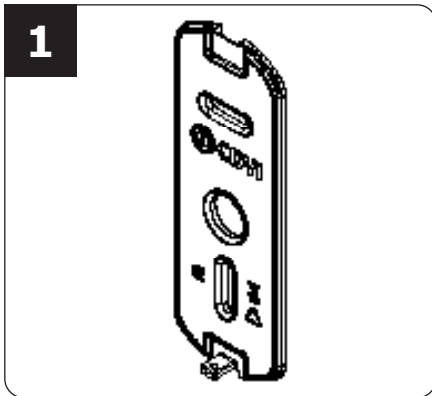
5] NOTES & RECOMMENDATIONS

Important
Keep at least 60 cm between two readers.

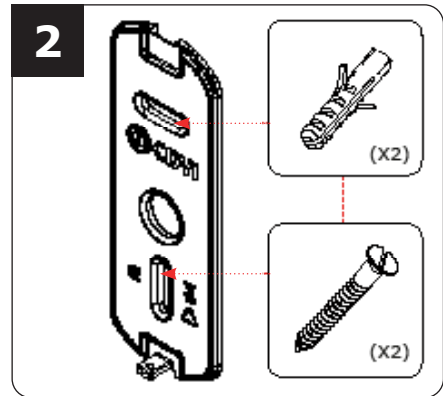
Recommended cables
4 twisted pairs 0.6 MM.

Recommended power supplies
ADC335, PSMB123

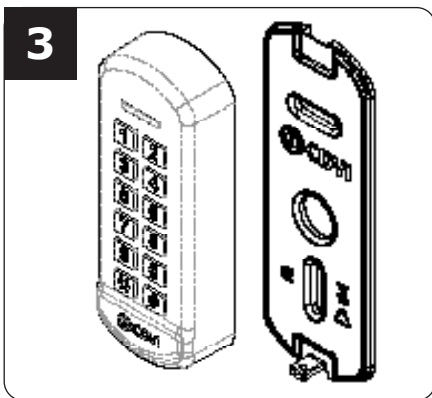
6] MOUNTING AND INSTALLATION



Place the backplate against the wall at the desired position. Mark the locations of the mounting holes and the cable entry hole through the backplate. Then drill the marked mounting holes and the hole for cable routing. Insert the cables through the holes.

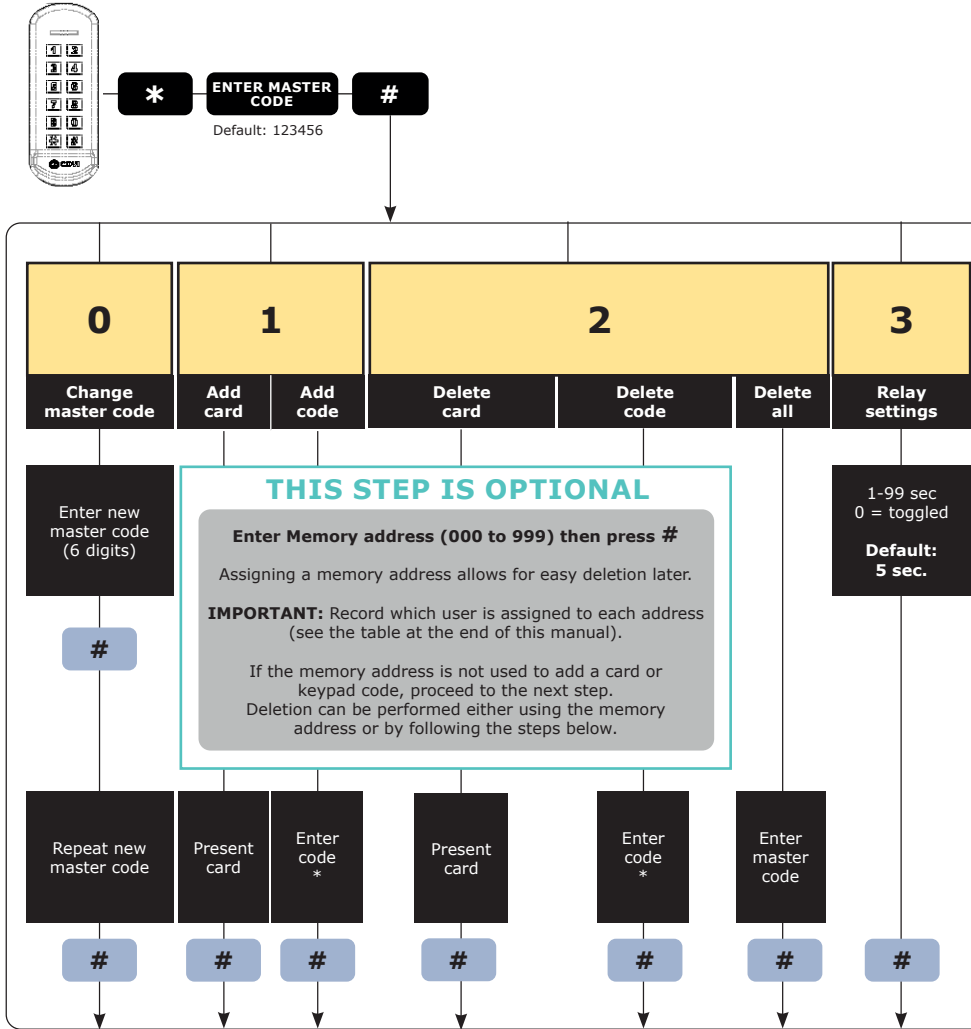


Insert two plastic anchors in the holes. Fit the mounting plate and screw it on the wall.



Connect the keypad's cable and fasten the EXO keypad to the mounting case with the screw provided.

7] PROGRAMMING



*4- to 6-digit PIN code.



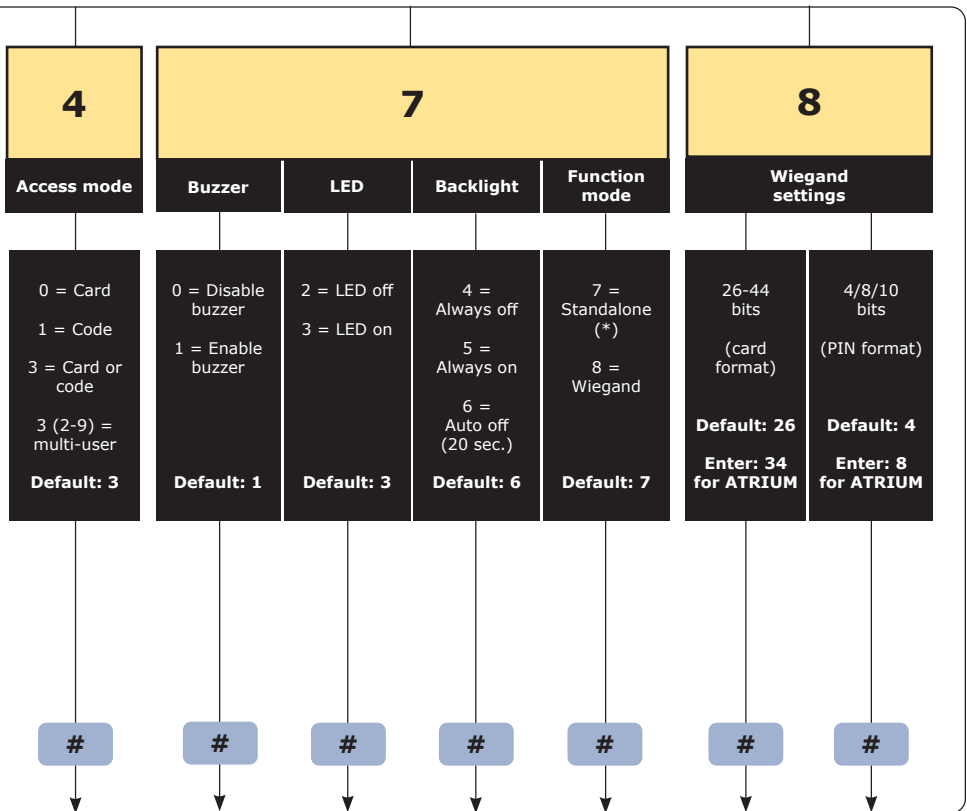
Reset master code

The default master code is 123456. To reset the master code to factory default: Power off the keypad, hold the exit button while powering on the keypad, keep holding the exit button for at least five seconds, then release. The LED will turn green, then red.

The master code is now reset to factory default (123456).

Resetting the master code will not remove any cards or pin codes.

Refer to p.3 for the wiring of the exit button.



(*) Standalone mode

When using in standalone mode, always press # after entering a PIN.

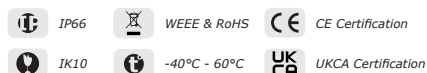
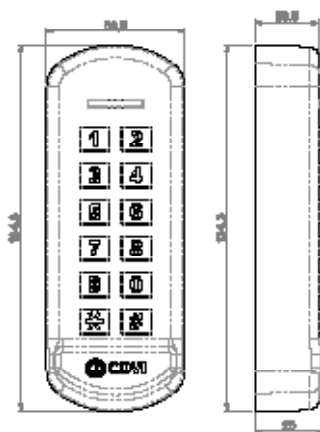
Press  to exit programming mode

1] PRODUKTBESKRIVNING

EXO är en mångsidig passerkontrollösning som kombinerar säkerhet, användarvänlighet och flexibilitet i en och samma enhet. Oavsett om du behöver ett fristående system eller vill integrera det i ett onlinebaserat passerkontrollsystem, möjliggör detta kodlås med inbyggd läsare båda alternativen.

Med stöd för flera frekvenser är den kompatibel med alla CDVI-brickor som arbetar på 125 kHz eller 13,56 MHz. Användaren kan autentisera sig med PIN-kod, kort eller kombinerad flerfaktorsautentisering.





- **2-i-1-lösning: kodlås + kortläsare**
- **Enkel installation med 30 cm förmonterad kabel**
- **Kompatibel med alla CDVI-behörigheter**
- **Fungerar både i fristående läge (relä) och integrerat läge (Wiegand)**
- **Upp till 1000 användarkoder (fristående)**
- **PIN-kod med 4 till 6 siffror**
- **Audiovisuell återkoppling**
- **Ingångsspänning: 12 till 24 V DC**
- **Strömförbrukning (@ 12 V DC):**
 - 60 mA (viloläge)
 - 150 mA (i drift)
- **Mått: 136 x 50 x 23,5 mm**



Vi, CDVI SASU, intygar härmed att radioutrustningen EXO uppfyller kraven i radioutrustningsdirektivet (RED) 2014/53/EU. Den fullständiga texten till EU-försäkran om överensstämmelse kan laddas ner från följande webbplats: www.cdvi.com.

13,553–13,567 MHz (band "j2" bilaga 9 i REC70-03). Maximal sändningseffekt: <66 dBμA/m
 119–135 kHz (band "a3" bilaga 9 i REC70-03). Maximal sändningseffekt: <66 dBμA/m

2] MONTERINGSSATS

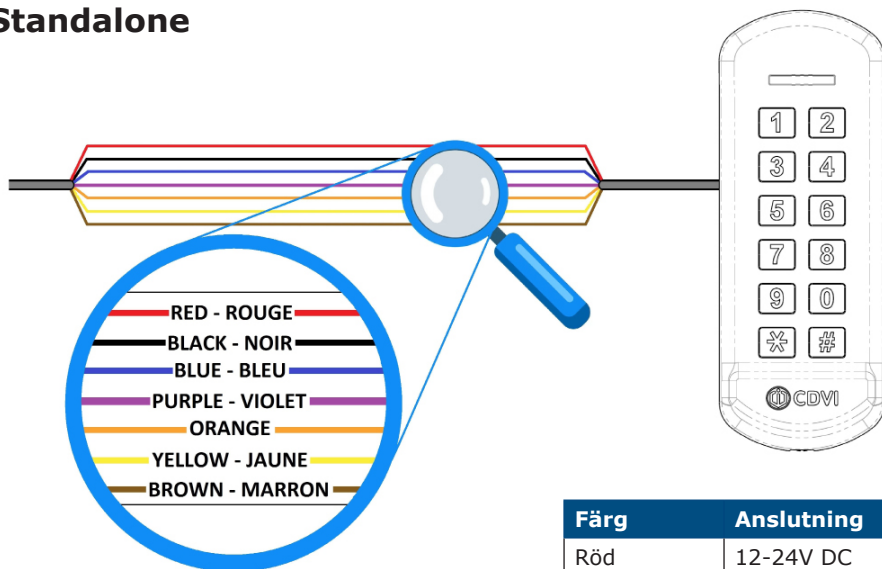
			
Kodlås	Monterings-platta	Skruv	Manual
1	1	1	1

3] TEKNISK BESKRIVNING

Funktion	Beskrivning
Frekvens	125 kHz, 13.56 MHz
Driftläge	Endast kort, endast PIN, kort eller PIN, fleranvändaråtkomst (Funktionen för fleranvändaråtkomst ger endast åtkomst när ett angivet antal användare, mellan 3 och 9, presenterar sina behörigheter.)
Ingångar	Utgångsknapp, dörrkontakt (fristående)
Utgångar	Relä (C/NO/NC) eller Wiegand 26–44 bitar
Återkoppling	Hörbar och visuell återkoppling (LED-indikering)
Elektronik	Inbyggd elektronik

4] KOPPLINGSSCHEMA

Standalone



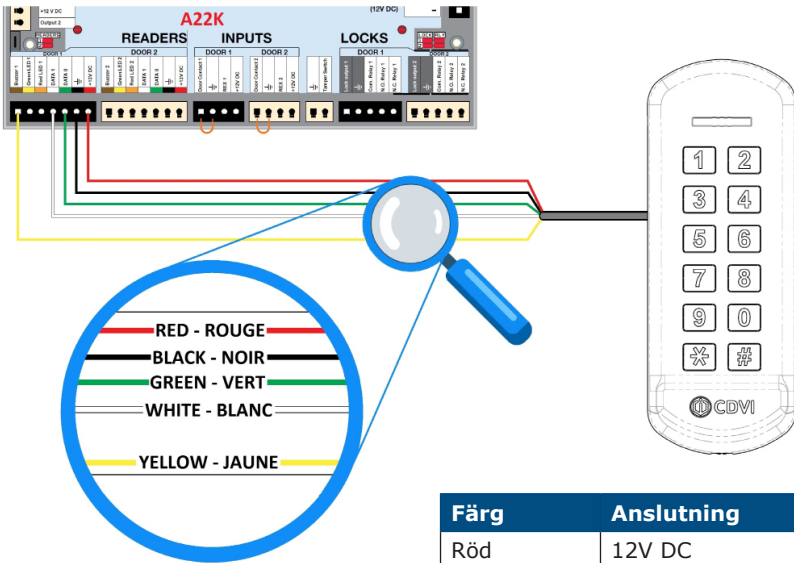
Observera: Vid användning av ett lås som inte är från CDVI krävs användning av en diod för att skydda mot bak-EMF.



Vid användning av två sammankopplade EXO-kodlås, se separat applikationsguide.

Färg	Anslutning
Röd	12-24V DC
Svart	GND
Blå	NO
Lila	C
Orange	NC
Gul	Utgångsenhet
Brun	Dörrkontakt

Wiegand



Färg	Anslutning
Röd	12V DC
Svart	GND
Grön	D0
Vit	D1
Gul	Summer



Observera: vid användning tillsammans med ATRIUM ska LED-färgläget ställas in på "Generic (Red & Green)" för optimal funktion.



LED color mode: Generic (Red & Green)

5] REKOMMENDATIONER

Viktigt

Håll minst 60 cm avstånd mellan två läsare.

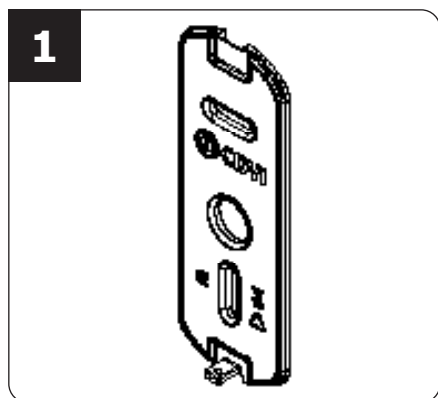
Rekommenderade kablar

4 tvinnade par, 0,6 mm.

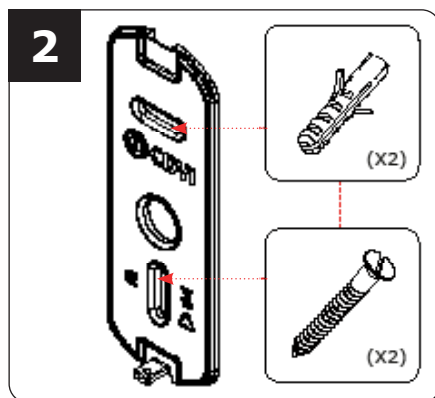
Rekommenderade

nättaggregat
 ADC335, PSMB123

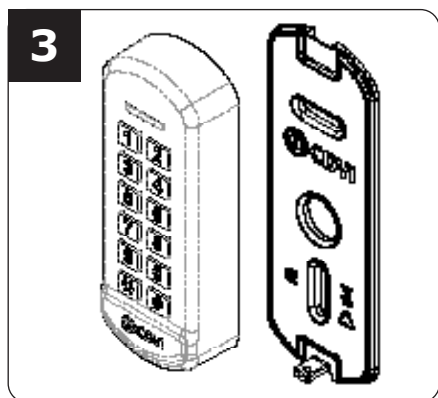
6] INSTALLATION



Placera bakplattan mot väggen på önskad position. Markera placeringen av monteringshålen och kabelgenomföringen genom bakplattan. Borra därefter de markerade monteringshålen samt hålet för kabeldragning. För in kablarna genom hålen.

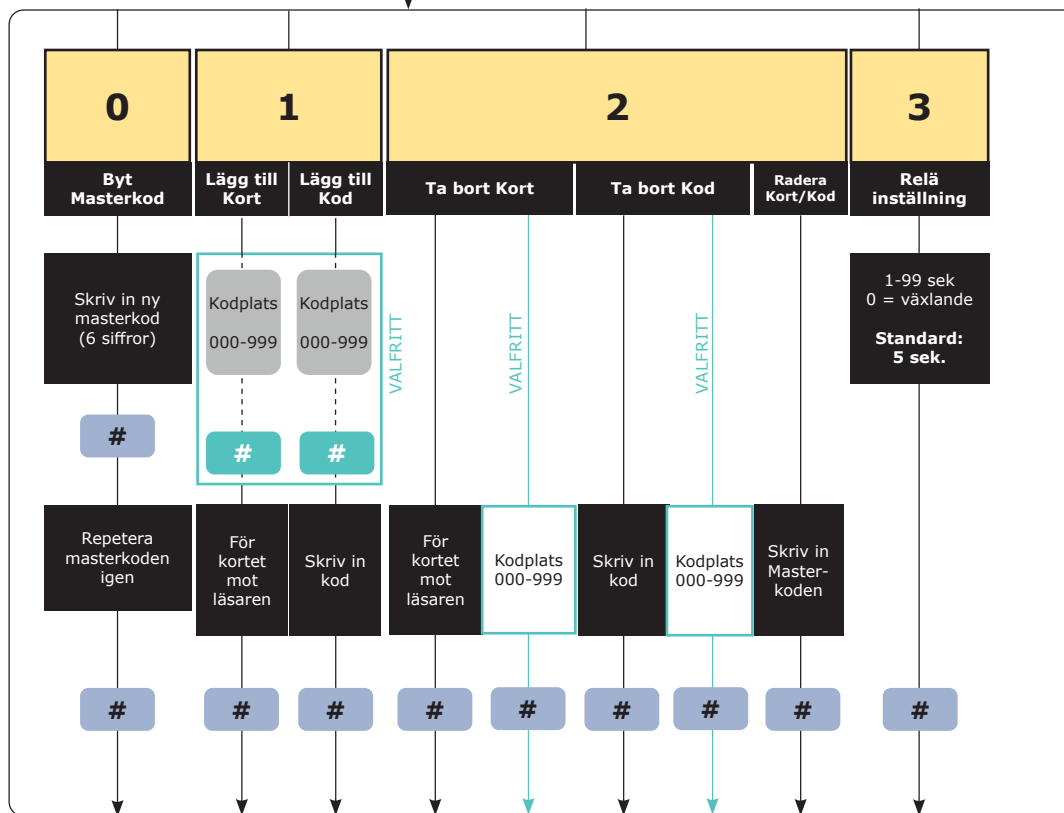


Sätt in två plastpluggar i hålen. Placera monteringsplattan och skruva fast den på väggen



Anslut kodlåsets kabel och fäst EXO-kodlåset i monteringskåpan med den medföljande skruven.

7] PROGRAMMERING



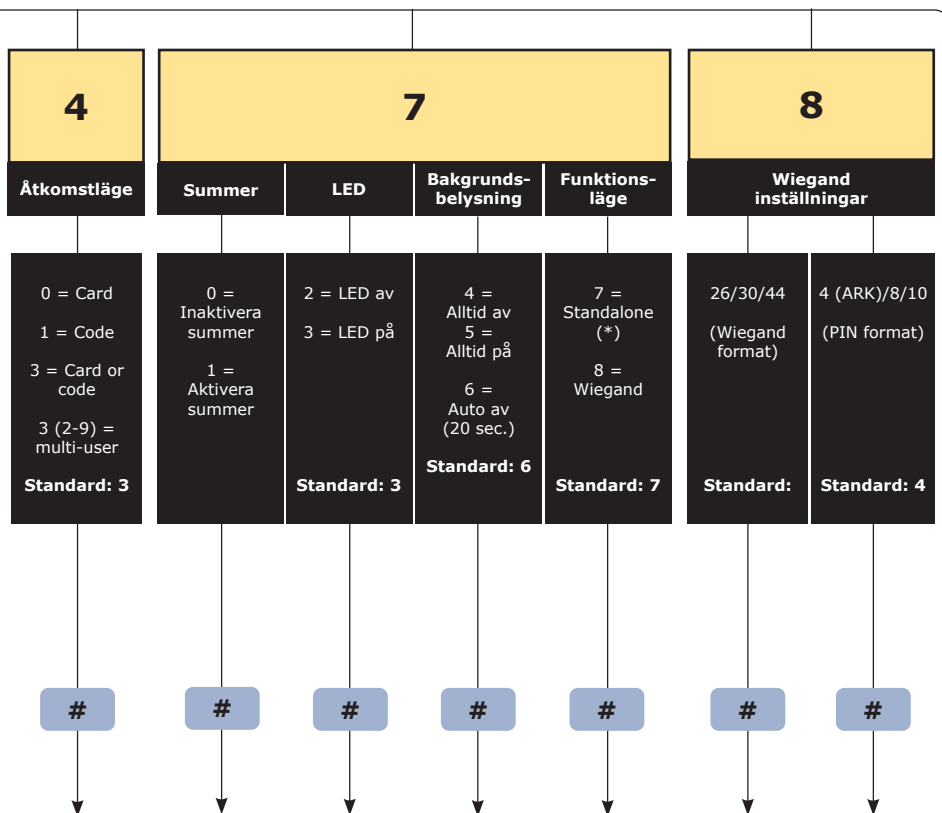
VALFRITT

Manuell inställning av minnesadresser gör det möjligt att radera kort utan att behöva presentera dem för läsaren. Om denna funktion inte behövs i installationen kan steget hoppas över. För att radera ett otillgängligt kort, ange dess minnesadress följt av #. Se tabellen över minnesadresser i slutet av denna manual.



Återställ Masterkod

Standardhuvudkoden är 123456. För att återställa huvudkoden till fabriksinställning: stäng av strömmen till knappsatsen, håll in utgångsknappen medan du slår på strömmen igen, fortsatt att hålla in utgångsknappen i minst fem sekunder och släpp den sedan. Lysdioden lyser först grönt och därefter rött. Huvudkoden är nu återställd till fabriksinställningen (123456).
(Återställning av huvudkoden tar inte bort några kort eller PIN-koder.)



(*) Standalone läge

Vid användning i fristående läge ska du alltid trycka på # efter att ha angett en PIN-kod.

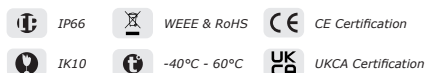
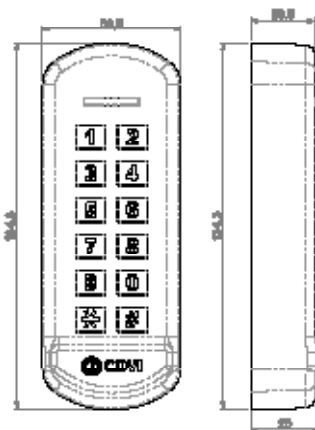
Tryck  för att avsluta programmeringsläge

1] PRODUKTPRÆSENTATION

EXO er en alsidig adgangskontrolløsning, der kombinerer sikkerhed, brugervenlighed og fleksibilitet i én samlet enhed. Uanset om du har brug for et fristående system eller ønsker at integrere det i en online adgangskontrolenhed, understøtter dette tastatur med indbygget læser begge dele.

Ved brug af multifrekvente formater er den kompatibel med alle CDVI-legitimationsmidler, der fungerer ved 125 kHz eller 13,56 MHz. Brugeren kan autentificere sig ved hjælp af PIN-kode, kort eller kombineret adgang.

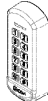



- **2-i-1-løsning: tastatur + kortlæser**
- **Nem installation med 30 cm forudmonteret kabel**
- **Kompatibel med alle CDVI-legitimationsmidler**
- **Fungerer både i fristående (relæ) og integreret (Wiegand) tilstand**
- **Op til 1000 brugerkoder (standalone)**
- **PIN-kode på 4 til 6 cifre**
- **Audiovisuelt feedback**
- **Indgangsspænding: 12 til 24 V DC**
- **Strømforbrug (@ 12 V DC):**
 - 60 mA (standby)
 - 150 mA (i drift)
- **Mål: 136 x 50 x 23,5 mm**



Vi, CDVI SASU, erklærer hermed, at radioudstyret EXO er i overensstemmelse med RED-direktivet 2014/53/EU. Den fulde tekst af EU-overensstemmelseserklæringen kan downloades fra følgende hjemmeside: www.cdvi.com.

13,553–13,567 MHz (bånd "j2" bilag 9 i REC70-03). Maksimal udsendt effekt: <66 dBµA/m
 119–135 kHz (bånd "a3" bilag 9 i REC70-03). Maksimal udsendt effekt: <66 dBµA/m

2] PAKKEN'S INDHOLD

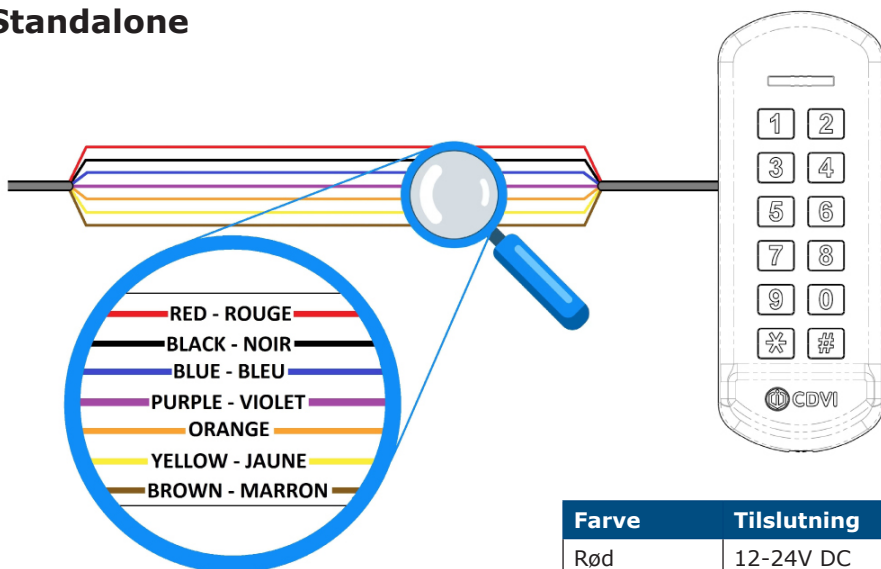
			
Tastatur	Montering-splade	Skrue	Manual
1	1	1	1

3] TEKNISKE SPECIFIKATIONER

Funktion	Beskrivelse
Frekvens	125 kHz, 13.56 MHz
Driftstilstand	Kun kort, kun PIN-kode, kort eller PIN-kode, flerbrugeradgang (Flerbrugeradgangsfunktionen giver kun adgang, når et angivet antal brugere (mellem 3 og 9) præsenterer deres legitimationsmidler.)
Indgange	Udgangsknap, dørrkontakt (standalone)
Udgange	Relæ (C/NO/NC) eller Wiegand 26-44 bit
Feedback	Hørbar og visuel feedback (LED'er)
Elektronik	Indbygget elektronik

4] KABLING OG TILSLUTNINGER

Standalone



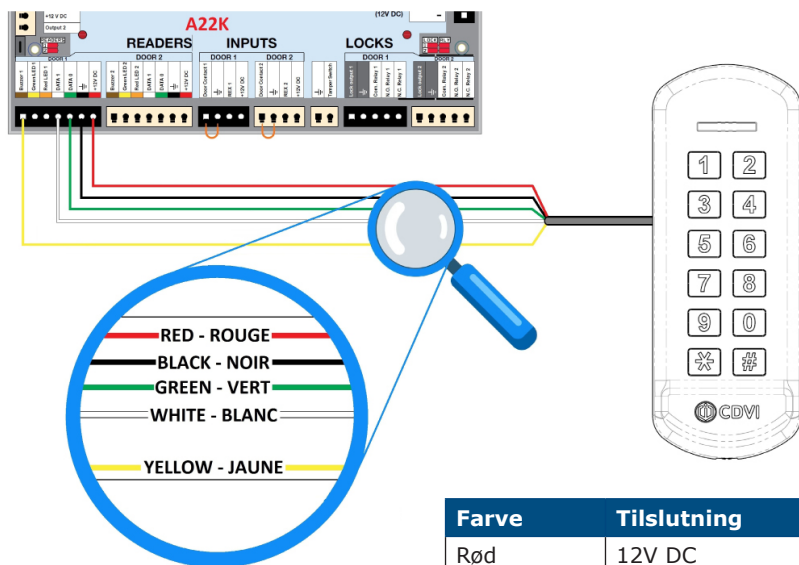
Bemærk: Ved brug af en ikke-CDVI-lås er det nødvendigt at anvende en diode for at beskytte mod tilbage-EMF.



Ved brug af to sammenkoblede EXO-tastaturer henvises der til den separate applikationsvejledning.

Farve	Tilslutning
Rød	12-24V DC
Sort	GND
Blå	NO-kontakt
Lilla	C-kontakt
Orange	NC-kontakt
Gul	Udgangsenhed
Brun	Dørrkontakt

Wiegand



Farve	Tilslutning
Rød	12V DC
Sort	GND
Grøn	D0
Hvid	D1
Gul	Summer



Bemærk: Ved brug sammen med ATRIUM skal LED-farvetilstand indstilles til "Generic (Red & Green)" for optimal funktion.



LED color mode:

5] NOTER OG ANBEFALINGER

Vigtigt

Hold mindst 60 cm afstand mellem to læsere.

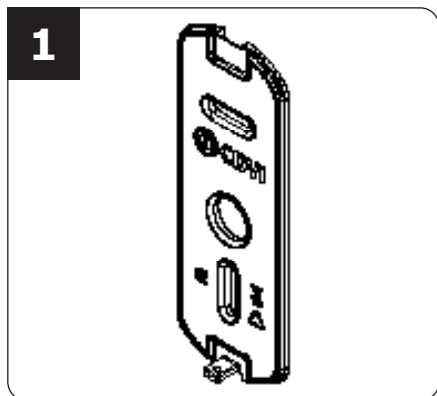
Anbefalede kabler

4 snoede par, 0,6 mm.

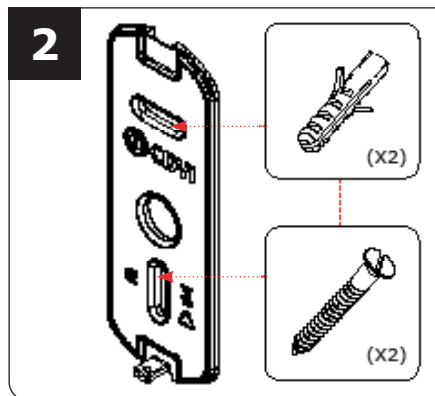
Anbefalede

strømforsyninger
 ADC335, PSMB123

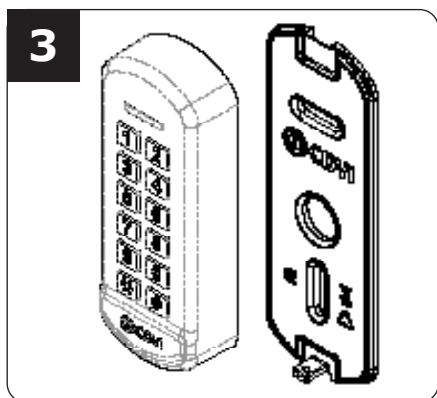
6] MONTERING OG INSTALLATION



Placer bagpladen mod væggen på den ønskede position. Markér placeringen af monteringshullerne og kabelgennemføringshullet gennem bagpladen. Bor derefter de markerede monteringshuller samt hullet til kabelføring. Før kablerne gennem hullerne.

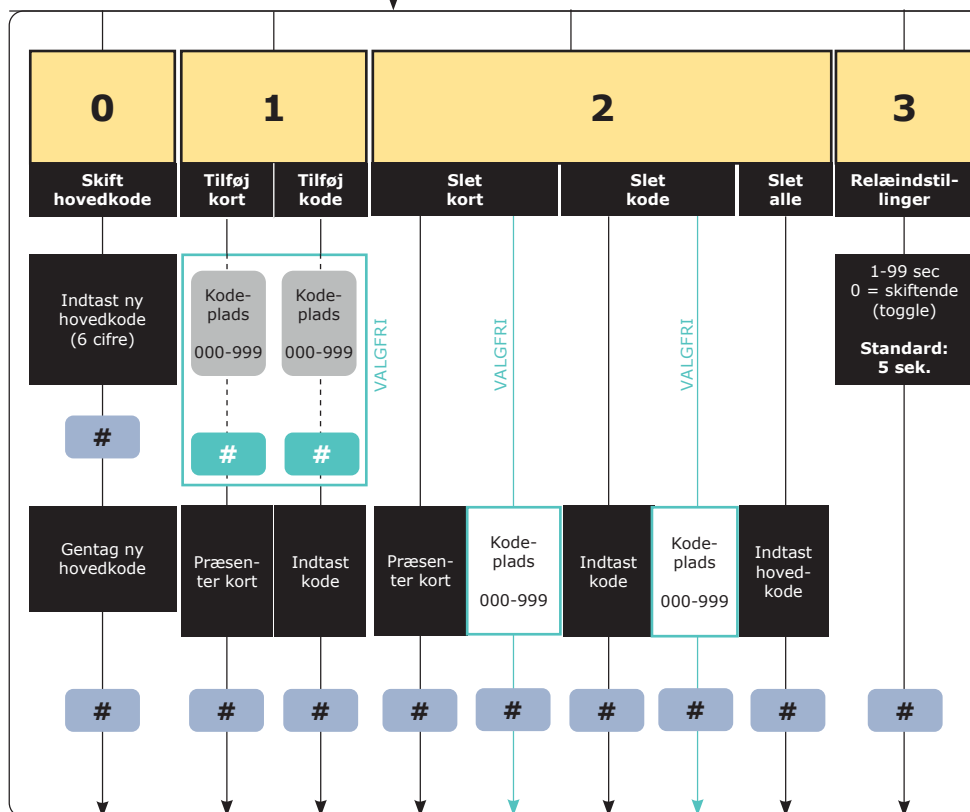


Indsæt to plastikrawlplugs i hullerne. Placer monteringspladen og skru den fast på væggen.



Tilslut tastaturets kabel, og fastgør EXO-tastaturet til monteringskassen med den medfølgende skrue.

7] PROGRAMMERING



VALGFRI

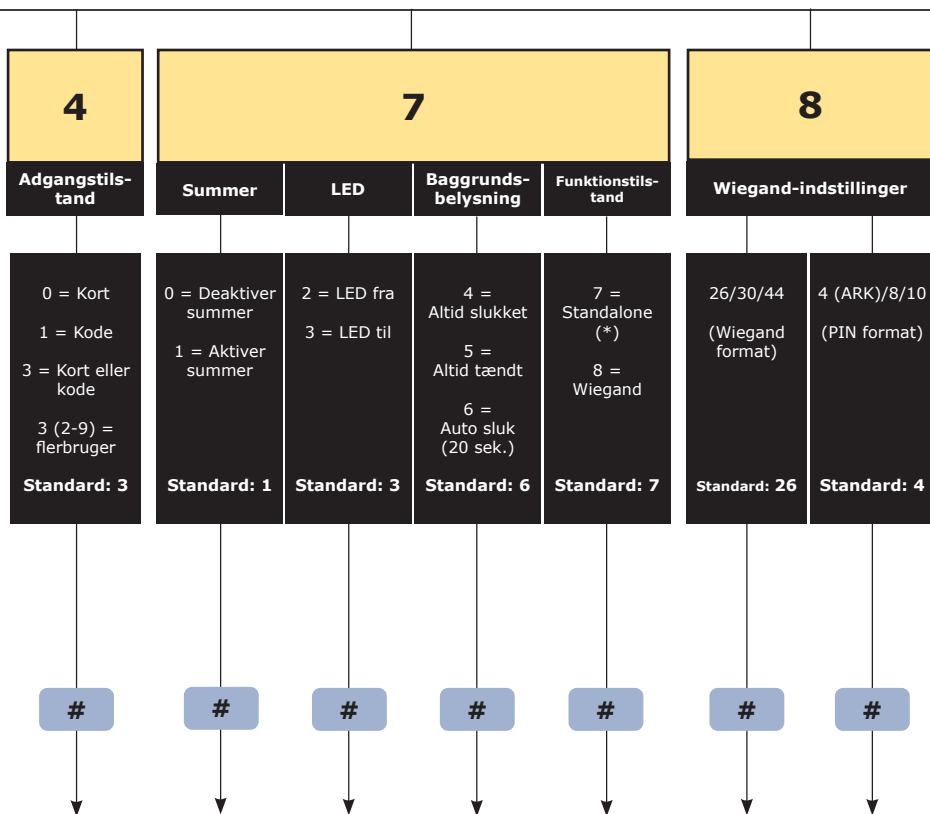
Manuel indstilling af hukommelsesadresser gør det muligt at slette kort uden at skulle præsentere dem for læseren. Hvis denne funktion ikke er nødvendig i installationen, kan rammen ignoreres. For at slette et utilgængeligt kort skal du indtaste dets hukommelsesadresse efterfulgt af #.

Se tabellen over hukommelsesadresser bagerst i denne manual.



Nulstil hovedkode

Standardhovedkoden er 123456. For at nulstille hovedkoden til fabriksindstilling: afbryd strømmen til tastaturet, hold udgangsknappen nede, mens du tænder tastaturet igen, fortsæt med at holde udgangsknappen nede i mindst fem sekunder, og slip den derefter. LED'en lyser først grønt og derefter rødt. Hovedkoden er nu nulstillet til fabriksindstillingen (123456).
(Nulstilling af hovedkoden fjerner ikke nogen kort eller PIN-koder.)



(*) Standalone-tilstand

Ved brug i standalone-tilstand skal du altid trykke på # efter indtastning af en PIN-kode.

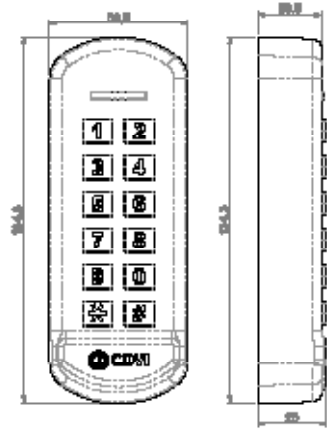
Tryk  for at afslutte programmeringstilstand

1] TUOTE-ESITTELY

EXO on monipuolinen kulunvalvontaratkaisu, joka yhdistää turvallisuuden, helppokäyttöisyyden ja joustavuuden yhteen laitteeseen. Tarvitsetpa itsenäisen järjestelmän tai haluat integroida sen verkkopohjaiseen kulunvalvontayksikköön, tämä näppäimistö sisäänrakennetulla lukijalla mahdollistaa molemmat.

Monimuotoisten taajuuksien ansiosta se on yhteensopiva kaikkien CDVI-tunnisteiden kanssa, jotka toimivat 125 kHz:n tai 13,56 MHz:n taajuudella. Käyttäjä voi tunnistautua PIN-koodilla, kortilla tai monikäyttäjätöiminnolla.

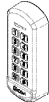



- **2-in-1-ratkaisu: näppäimistö + kortinlukija**
- **Helppo asennus 30 cm:n esijohdotetulla kaapelilla**
- **Yhteensopiva kaikkien CDVI-tunnisteiden kanssa**
- **Toimii sekä itsenäisessä (rele) että integroidussa (Wiegand) tilassa**
- **Jopa 1000 käyttäjäkoodia (itsenäinen tila)**
- **PIN-koodi 4–6 numeroa**
- **Audiovisuaalinen palaute**
- **Syöttöjännite: 12–24 V DC**
- **Virrankulutus (@ 12 V DC):**
 - 60 mA (valmiustila)
 - 150 mA (käytössä)
- **Mitat: 136 x 50 x 23.5 mm**



Me, CDVI SASU, vakuutamme, että radiolaite EXO on RED-direktiivin 2014/53/EU mukainen. EU-vaatimustenmukaisuusvakuutuksen koko teksti on ladattavissa seuraavalta verkkosivustolta: www.cdvi.com.

13,553–13,567 MHz (kaista "j2", REC70-03 liite 9). Suurin lähetysteho: <66 dBµA/m
119–135 kHz (kaista "a3", REC70-03 liite 9). Suurin lähetysteho: <66 dBµA/m

2] PAKKAUKSEN SISÄLTÖ

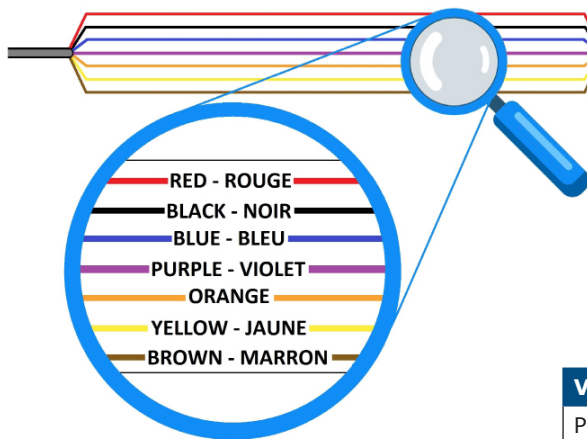
			
Näppäimistö	Asennuslevy	Ruuvi	Käyttöohje
1	1	1	1

3] TEKNISET TIEDOT

Ominaisuus	Kuvaus
Taajuus	125 kHz, 13.56 MHz
Toimintatila	Vain kortti, vain PIN, kortti tai PIN, monikäyttäjäkäyttö (Monikäyttäjäkäyttötoiminto myöntää pääsyn vain, kun määritetty määrä käyttäjiä (3-9) esittää tunnisteensa.)
Tulot	Poistumispainike, ovikontakti (itsenäinen tila)
Lähdöt	Rele (C/NO/NC) tai Wiegand 26-44 bittiiä
Palaute	Äänellinen ja visuaalinen palaute (LED-valot)
Elektroniikka	Sisäänrakennettu elektroniikka

4] KYTKENNÄT JA LIITÄNNÄT

Itsenäinen tila



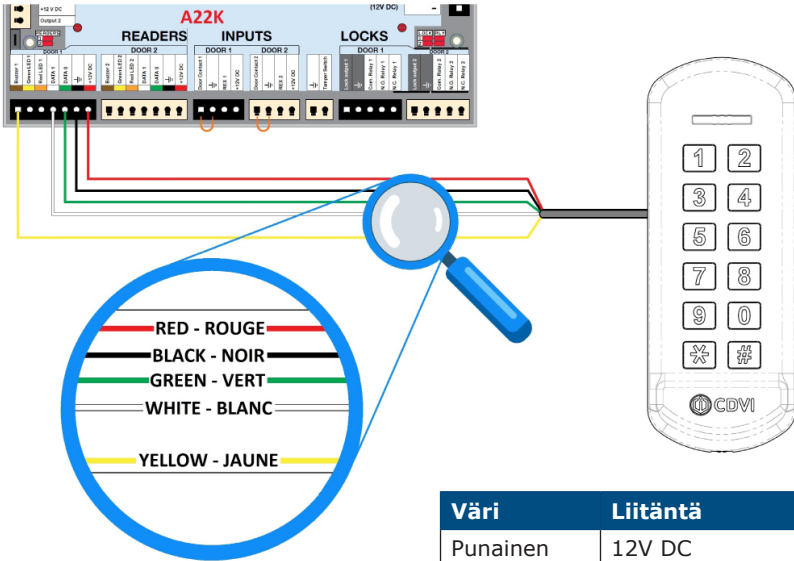
Huomio: Kun käytetään muuta kuin CDVI-lukkoa, takaisinkytkentäjännitettä (back-EMF) vastaan suojaavan diodin käyttö on pakollista.



Kun käytetään kahta toisiinsa kytkettyä EXO-näppäimistöä, katso erillistä sovel-lusohjetta.

Väri	Liitäntä
Punainen	12-24V DC
Musta	GND
Sininen	NO-kosketin
Violetti	C-kosketin
Oranssi	NC-kosketin
Keltainen	Poistumispainike
Ruskea	Ovikosketin

Wiegand



Väri	Liitäntä
Punainen	12V DC
Musta	GND
Vihreä	D0
Valkoinen	D1
Keltainen	Summeri



Huomio: käytettäessä ATRIUM-järjestelmän kanssa LED-väritila on asetettava arvoon "Generic (punainen ja vihreä)" optimaalisen toiminnan varmistamiseksi.

ATRIUM
 ACCESS CONTROL

LED color mode: Generic (Red & Green)

5] HUOMAUTUKSET JA SUOSITUKSET

Tärkeää

Pidä vähintään 60 cm etäisyys kahden lukijan välillä.

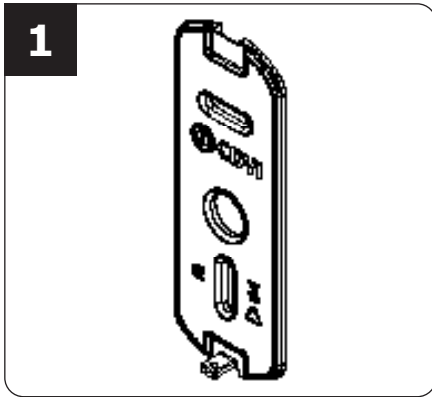
Suosittelut kaapelit

4 kierrettyä paria, 0,6 mm

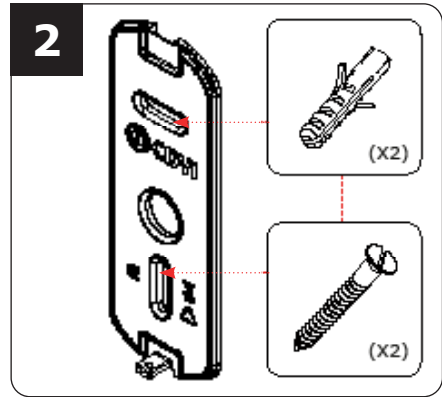
Suosittelut virtalähteet

ADC335, PSMB123

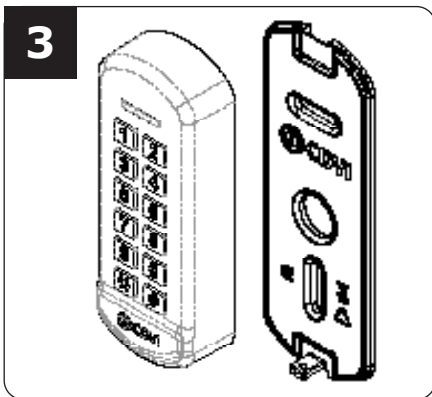
6] ASENNUS JA KIIINNITYS



Aseta taustalevy seinää vasten haluttuun kohtaan. Merkitse asennusreikien sekä kaapelin läpivientireiän paikat taustalevyn kautta. Pora sen jälkeen merkityt asennusreiät ja kaapelin läpivientireikä. Vie kaapelit reikien kautta.

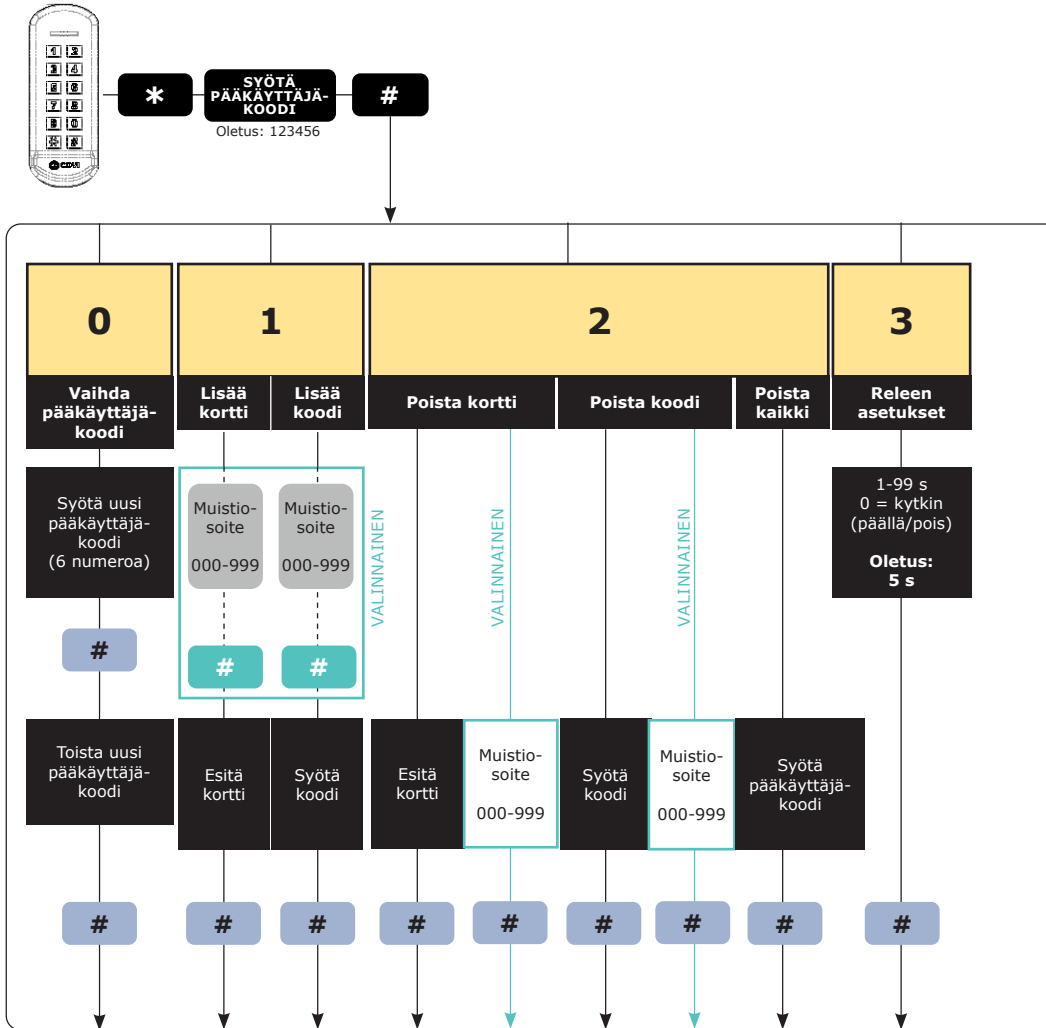


Aseta kaksi muovitulppaa reikiin. Kiinnitä asennuslevy ja ruuvaa se seinään.



Liitä näppäimistön kaapeli ja kiinnitä EXO-näppäimistö asennuskoteloon mukana toimitetulla ruuvilla.

7] OHJELMOINTI



Valinnainen

Muistiosoitteiden manuaalinen asettaminen mahdollistaa korttien poistamisen ilman, että niitä tarvitsee esittää lukijalle. Jos tätä toimintoa ei tarvita asennuksessa, vaiheen voi ohittaa. Poistaaksesi kortin, joka ei ole käytettävissä, syötä sen muistiosoite ja paina #.

Katso muistiosoitettaulukkoa tämän käyttöohjeen lopussa.



Palauta pääkäyttäjäkoodi

Oletuspääkäyttäjäkoodi on 123456. Palauttaaksesi pääkäyttäjäkoodin tehdasasetuksiin: katkaise näppäimistön virta, pidä poistumispainiketta painettuna samalla kun kytket virran päälle, jatka poistumispainikkeen painamista vähintään viiden sekunnin ajan ja vapauta sitten painike. LED-valo muuttuu vihreäksi ja sen jälkeen punaiseksi. Pääkäyttäjäkoodi on nyt palautettu tehdasasetuksiin (123456).
(Pääkäyttäjäkoodin palauttaminen ei poista yhtään korttia tai PIN-koodia.)

4	7					8	
Kulunvalvontatila	Summeri	LED	Taustavalaistus	Toimintatila	Wiegand-asetukset		
0 = Kortti 1 = Koodi 3 = Kortti tai koodi 3 (2-9) = monikäyttäjä Oletus: 3	0 = Poista summeri käytöstä 1 = Ota summeri käyttöön Oletus: 1	2 = LED pois päältä 3 = LED päällä Oletus: 3	4 = Aina pois päältä 5 = Aina päällä 6 = Automaattinen pois (20 s) Oletus: 6	7 = Itsenäinen (*) 8 = Wiegand Oletus: 7	26/30/44 (Wiegand-muoto) Oletus: 26	4 (ARK)/8/10 (PIN-muoto) Oletus: 4	
#	#	#	#	#	#	#	



(*) Itsenäinen tila

Käytettäessä itsenäisessä tilassa paina aina # -näppäintä PIN-koodin syöttämisen jälkeen.

Paina



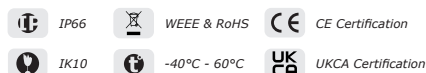
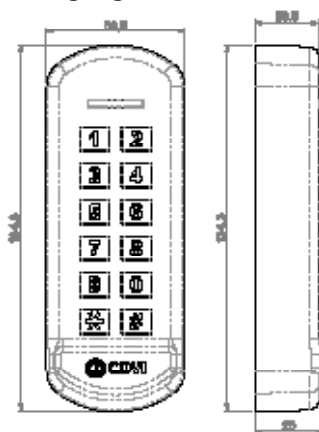
poistuaksesi ohjelmointitilasta

1] PRODUKTPRESENTASJON

EXO er en allsidig adgangskontrolløsning som kombinerer sikkerhet, brukervennlighet og fleksibilitet i én og samme enhet. Enten du trenger et frittstående system eller ønsker å integrere det i en nettbasert adgangskontrollenhet, muliggjør dette tastaturet med innebygd kortleser begge deler.

Ved bruk av flerformatfrekvenser er det kompatibelt med alle CDVI-legitimasjoner som opererer på 125 kHz eller 13,56 MHz. Brukeren kan autentisere seg med PIN-kode, kort eller flerbrukertilgang.

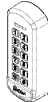



- **2-i-1-løsning: tastatur + kortleser**
- **Enkel installasjon med 30 cm forhåndskoblet kabel**
- **Kompatibel med alle CDVI-legitimasjoner**
- **Fungerer både i frittstående (relé) og integrert (Wiegand) modus**
- **Opptil 1000 brukerkoder (frittstående)**
- **PIN-kode på 4 til 6 sifre**
- **Audiovisuell tilbakemelding**
- **Inngangsspenning: 12 til 24 V DC**
- **Strømforbruk (@ 12 V DC):**
 - 60 mA (standby)
 - 150 mA (i drift)
- **Dimensjoner: 136 x 50 x 23.5 mm**



Vi, CDVI SASU, erklærer at radioutstyret EXO er i samsvar med RED-direktiv 2014/53/EU. Fullstendig tekst av EU-samsvarserklæringen kan lastes ned fra følgende nettsted: www.cdvi.com.

13,553–13,567 MHz (bånd «j2», vedlegg 9 i REC70-03). Maksimal sendestyrke: <66 dBµA/m
 119–135 kHz (bånd «a3», vedlegg 9 i REC70-03). Maksimal sendestyrke: <66 dBµA/m

2] PAKKEINNHold

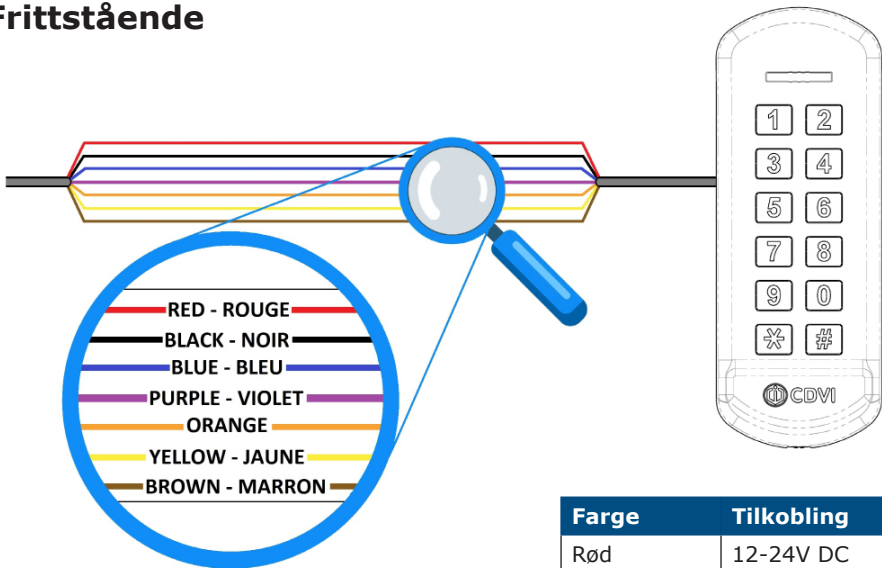
			
Tastatur	Monterings-plate	Skrue	Bruker-manual
1	1	1	1

3] TEKNISKE SPESIFIKASJONER

Funksjon	Beskrivelse
Frekvens	125 kHz, 13.56 MHz
Driftsmodus	Kun kort, kun PIN, kort eller PIN, flerbrukertilgang (Flerbrukertilgang gir kun adgang når et forhåndsdefinert antall brukere (mellom 3 og 9) presenterer sine legitimasjoner.)
Innganger	Utgangsknapp, dørkontakt (frittstående)
Utganger	Relé (C/NO/NC) eller Wiegand 26-44 bit
Tilbakemelding	Hørbar og visuell tilbakemelding (LED)
Elektronikk	Innebygd elektronikk

4] KABLING OG TILKOBLINGER

Frittstående



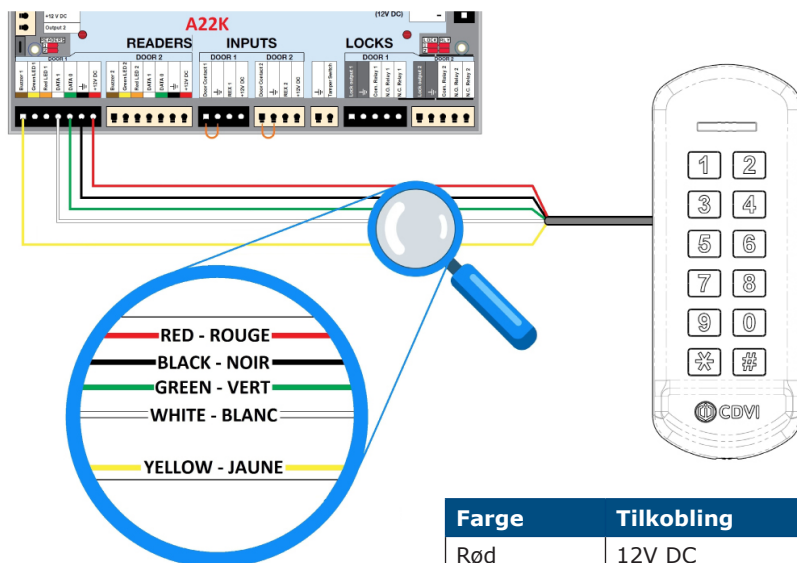
Viktig: Ved bruk av en ikke-CDVI-lås er det påkrevd å bruke en diode for å beskytte mot tilbakespenning (back-EMF).



Ved bruk av to sammenkoblede EXO-tastaturer, se egen applikasjonsveiledning.

Farge	Tilkobling
Rød	12-24V DC
Svart	GND
Blå	NO-kontakt
Lilla	C-kontakt
Oransje	NC-kontakt
Gul	Utgangsenhet
Brun	Dørkontakt

Wiegand



Farge	Tilkobling
Rød	12V DC
Svart	GND
Grønn	D0
Hvit	D1
Gul	Summer



Viktig: Ved bruk sammen med ATRIUM må LED-fargemodus settes til «Generic (rød og grønn)» for optimal drift.

ATRIUM
 ACCESS CONTROL

LED color mode: Generic (Red & Green)

5] MERKNADER OG ANBEFALINGER

Viktig

Hold minst 60 cm avstand mellom to lesere.

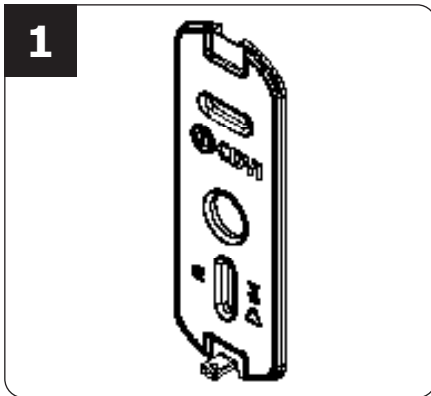
Anbefalte kabler

4 tvinne par, 0,6 mm

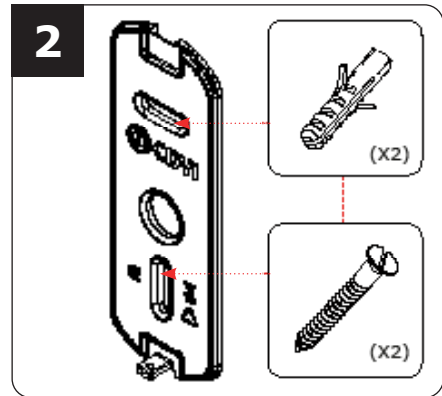
Anbefalte strømforsyninger

ADC335, PSMB123

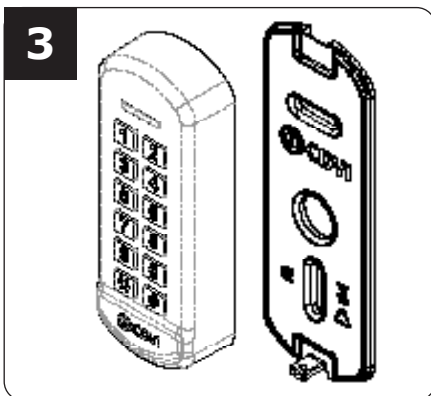
6] MONTERING OG INSTALLASJON



Plasser bakplaten mot veggen på ønsket sted. Merk plasseringen av monteringshullene og kabelgjennomføringshullet gjennom bakplaten. Bor deretter de merkede monteringshullene og hullet for kabelføring. Før kablene gjennom hullene.

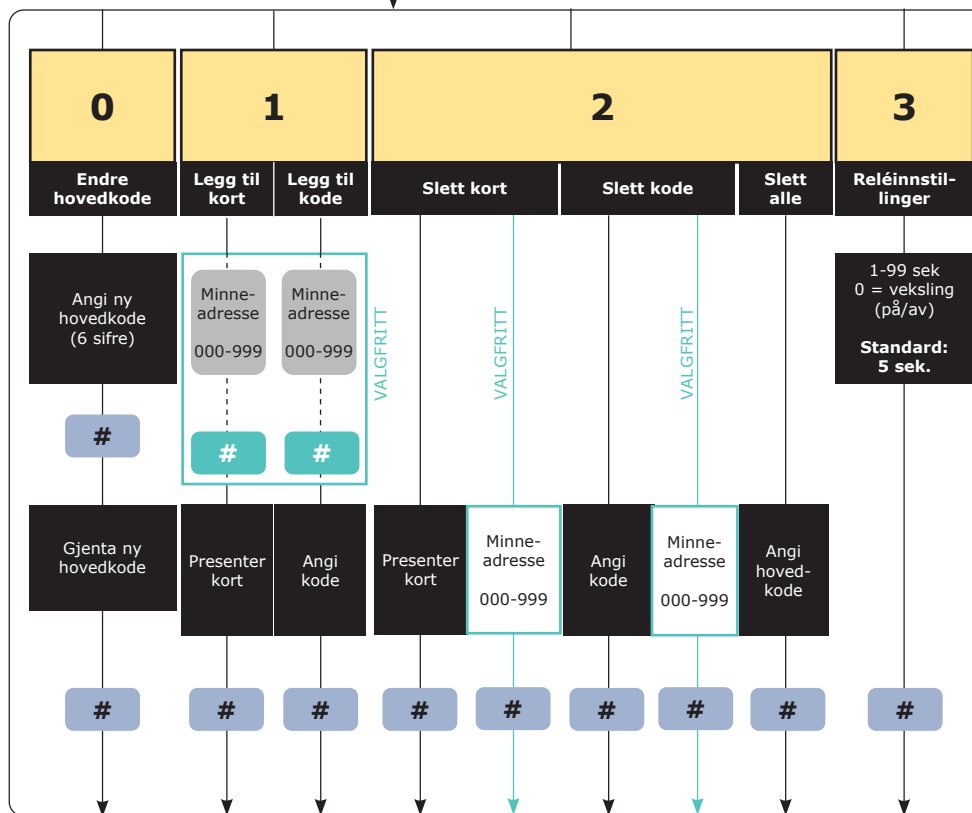
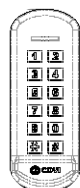


Sett inn to plastplugger i hullene. Monter monteringsplaten og skru den fast på veggen.



Koble til tastaturets kabel og fest EXO-tastaturet til monteringshuset med den medfølgende skruen.

7] PROGRAMMERING



VALGFRITT

Manuell innstilling av minneadresser gjør det mulig å slette kort uten å måtte presentere dem for leseren. Hvis denne funksjonen ikke er nødvendig i installasjonen, kan trinnet ignoreres. For å slette et kort som ikke er tilgjengelig, angi minneadressen etterfulgt av #.

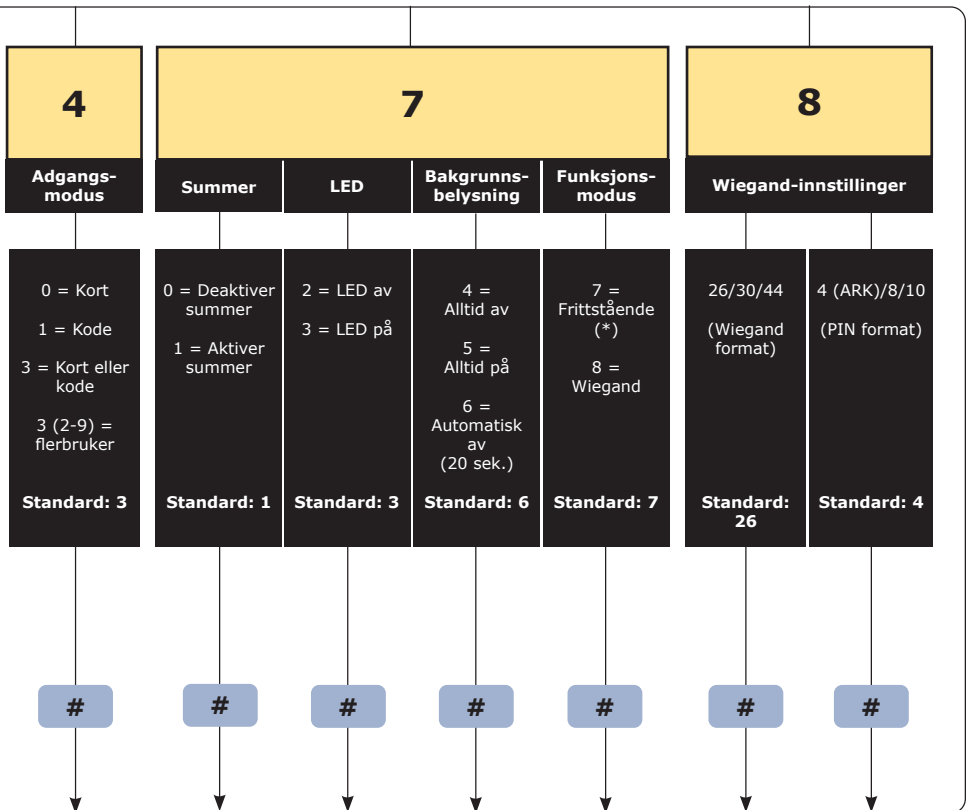
Se tabellen for minneadresser på slutten av denne brukermanualen.



Tilbakestill hovedkode

Standard hovedkode er 123456. For å tilbakestille hovedkoden til fabrikkinnstillinger: slå av strømmen til tastaturet, hold inne utgangsknappen mens du slår på strømmen, fortsett å holde utgangsknappen inne i minst fem sekunder, og slipp deretter. LED-lampen vil lyse grønt og deretter rødt. Hovedkoden er nå tilbakestilt til fabrikkinnstilling (123456).

(Tilbakestilling av hovedkoden vil ikke fjerne noen kort eller PIN-koder.)



(*) Frittstående modus

Ved bruk i frittstående modus må du alltid trykke # etter at PIN-koden er tastet inn.

Trykk



for å avslutte programmeringsmodus

8] MEMORY ADDRESSES / KODPLATSER

In the table below, you can write the PIN code or card name next to the memory address. For example:

I tabellen nedan kan du skriva PIN-koden eller kortnamnet bredvid minnesadressen. Till exempel:

008	Jane Doe
009	4485

MEMORY ADDRESSES / KODPLATSER

000		023	
001		024	
002		025	
003		026	
004		027	
005		028	
006		029	
007		030	
008		031	
009		032	
010		033	
011		034	
012		035	
013		036	
014		037	
015		038	
016		039	
017		040	
018		041	
019		042	
020		043	
021		044	
022		045	



Reference : G0301FR1096V01
Extranet : CDVI_IM EXO EN-SE-DK-FI-NO

G0301FR1096V01

CDVI Group

FRANCE (Headquarters)
Phone: +33 (0) 1 48 91 01 02

.....

CDVI FRANCE + EXPORT

+33 (0) 1 48 91 01 02
www.cdvi.fr

CDVI AMERICAS

+1 866 610 0102
www.cdvi.ca

CDVI BENELUX

+32 (0) 56 73 93 00
www.cdvi-belux.com

CDVI GERMANY

+49 (0) 251 798477 0
www.cdvi.de

CDVI IBÉRICA

+34 (0) 935 390 966
www.cdvi-iberica.com

CDVI ITALIA

+39 (0) 321 90 573
www.cdvi.it

CDVI NORDICS

+46 (0) 31 760 19 30
www.cdvi.se

CDVI POLSKA

+48 (0) 12 659 23 44
www.cdvi.com.pl

CDVI SUISSE

+41 (0) 21 882 18 41
www.cdvi.ch

CDVI UK

+44 (0) 1628 531300
www.cdvi.co.uk

All the information contained within this document (pictures, drawings, features, specifications and dimensions) could be perceptibly different and can be changed without prior notice. - Feb 2026

www.cdvi.com