



EN 50131-1
EN 50131-3
EN 50131-6
EN 50131-10
EN 50136-1
EN 50136-2
EN 50130-4
EN 50130-5
CEB T031



PrimeX

Murtohälytys- ja
turvajärjestelmien
keskusyksikkö

ASENNUSOPAS



PrimeX

inim[®]

Takuu

Inim Electronics S.r.l. takaa tuotteen materiaalivikojen tai valmistusvikojen osalta 24 kuukauden ajan valmistuspäivästä lähtien.

Ottaen huomioon, että Inim Electronics ei asenna suoraan tässä ilmoitettuja tuotteita, ja koska näitä tuotteita voidaan käyttää yhdessä muiden kuin Inim Electronics valmistamien tuotteiden kanssa, Inim Electronics ei voi taata turvajärjestelmän suorituskykyä. Myyjän velvollisuudet ja vastuu rajoittuvat sellaisten tuotteiden korjaamiseen tai vaihtamiseen, jotka tämän harkinnan mukaan eivät täytä ilmoitettuja vaatimuksia. Inim Electronics ei ole missään tapauksessa vastuussa ostajalle tai muille henkilöille mahdollisesti aiheutuvista välittömistä tai välillisistä, seurannaisista tai satunnaisista menetyksistä tai vahingoista, mukaan lukien rajoituksetta kaikki vahingot, jotka johtuvat menetetyistä voitoista, varastetuista tavaroista tai muiden osapuolten vahinkovaatimuksista, jotka johtuvat viallisista tavaroista tai muuten näiden tuotteiden väärin tehdystä, virheellisestä tai muuten vahingollisesta asennuksesta tai käytöstä.

Takuu korvaa vain viat, joita aiheutuu tuotteen asianmukaisesta käytöstä huolimatta. Se ei korvaa väärinkäyttöä tai laiminlyöntiä, tai tulipalosta, tulvista, tuulesta tai salamoinnista, vahingonteosta, kulumisesta aiheutuvia vahinkoja.

Inim Electronics ottaa vastuun, oman harkintansa mukaan, korjata tai vaihtaa kaikki vialliset tuotteet. Väärinkäyttö, erityisesti käyttö tämän oppaan ohjeista poikkeavalla tavalla, mitätöi takuun. Tarkempia tietoja takuusta saa jälleenmyyjältä.

Vastuunrajoitus

Inim Electronics S.r.l. ei ota vastuuta mahdollisesta väärinkäytöstä johtuvista vahingoista.

Näiden tuotteiden asennus ja käyttö on sallittua vain valtuutetuille henkilöille. Erityisesti asennuksessa on noudatettava tarkasti tässä oppaassa annettuja ohjeita.

Yksinkertaistetut EU-vaatimusten mukaisuusvakuutus

Täten Inim Electronics S.r.l. vakuuttaa, että seuraavat tuotteet noudattavat direktiivissä 2014/53/EU määritettyjä olennaisia vaatimuksia ja muita asiaankuuluvia säännöksiä:

Yllä mainittuja laitteita voidaan käyttää kaikissa EU-maissa ilman rajoituksia.

Täysimittaisen EU-vaatimusten mukaisuusvakuutuksen teksti on saatavilla seuraavassa verkko-osoitteessa: www.inim.it.

Säännönmukaiset järjestelmät (DM 37/08)

Tässä käyttöoppaassa kuvatut laitteet mahdollistavat, asennuksen aikana valituista asetuksista ja alla kuvatuista toimenpiteistä riippuen, standardien EN 50131-1:2006 + A1:2009 + A2:2017 + A3:2020 ja EN 50131-5-3:2017 mukaisen murtohälytysjärjestelmän (I&HAS), turvallisuusluokalla 2 (korkeintaan) ja standardin EN 50136-1:2012 + A1:2018 ATS6-luokan (korkeintaan SP6 tai DP4 tai) mukaisen hälytysten tiedonsiirtojärjestelmän (ATS) asennuksen.

Kuvatut laitteet noudattavat eurooppalaisia standardeja EN 50131-3:2009 (viitaten ohjaus- ja ilmoituslaitteisiin – CIE), EN 50131-6:2017 (viittaus virtalähteisiin – PS), EN 50131-10:2014 ja EN 50136-2:2013 (viittaus lähetin-vastaanottimiin valvotuissa paikoissa – SPT).

Rakennuksiin asennettujen murtohälytysjärjestelmien suunnittelun, toiminnan, asennuksen, käyttöönnoton ja kunnossapidon tueksi tulisi tutustua seuraaviin sääntelyasiakirjoihin: CEI 79-3 ja CEI CLC/TS 50131-7.

Riippuen maasta, johon tässä kuvatut komponentit asennetaan, paikallinen lainsäädäntö voi vaatia muita vaatimusten mukaisuuksia.

Henkilötietojen käsittely

PrimeX keskusyksiköitä, jotka määritetään asentajille ja Inim Cloud - palveluun rekisteröityneille käyttäjille, voidaan hallita omilla verkkosivuilla ja/tai sovelluksilla, jotka ovat sekä asentajan että loppukäyttäjän käytettävissä.

Keskusyksikön hallitsemiseen Inim Cloudin kautta vaaditaan siis niiltä käyttäjiltä erityistä pyyntöä, joihin ohjauksyksikkö on yhdistettävä.

Heti kun keskusyksikkö yhdistetään lähiverkkoon tai GSM/LTE -verkkoon, se on edelleen käytettävissä Inim Cloud:ssa, siihen asti kunnes käyttäjä pyytää yhdistämistä, annetut tiedot ovat:

- puhtaasti teknisiä (jotta mahdollistetaan tulevaisuudessa yhdistäminen käyttäjään), eivätkä ne sisällä henkilötietoja
- aina suojattu salauksella
- vailla minkäänlaista yhteyttä henkilötietoihin, jotka voivat jo olla Inim Cloud:ssa

Keskusyksikön tapahtumaloki tulee saataville vasta sen jälkeen, kun keskusyksikkö on yhdistetty käyttäjiin, ja sitä voidaan tarkastella aikajärjestyksessä tämän yhdistämisen jälkeen.

Jos et halua hallita keskusyksikköä Inim Cloud:n kautta ja/tai et halua sallia minkäänlaista yhteyttä Inim Cloud:iin etukäteen, poista vain yhteys palveluun ohjelmoinnin avulla.

Sisällysluettelo

Luku 1 Yleistiedot	4
1.1 Valmistajan tiedot	4
1.2 Haetut patentit	4
1.3 Operaattorien pätevyys	4
1.4 Käyttöoikeustasot	5
1.5 Ohjekirjat	5
1.6 Käyttäjiä koskevat asiakirjat	5
1.7 Tietoa tästä oppaasta	5
1.8 Tekijänoikeudet	6
1.9 Käsitteet	6
1.10 Graafiset merkinnät	6
Luku 2 Keskusyksiköt ja moduulit	7
2.1 PrimeX-keskusyksiköt	7
2.1.1 Laatikon sisältö	8
2.1.2 Osien kuvaus	8
2.1.3 Toiminnan LED-valo	10
2.1.4 Tekniset ominaisuudet	11
2.1.5 ATS-luokat	12
2.1.6 Ympäristöolosuhteet	12
2.1.7 Tapahtumarekisterin muisti	13
2.1.8 I-BUS yhdistävä BUS	13
2.1.9 Puhetoiminnot	14
2.1.10 LTE-viestintälaite	14
2.2 Oheislaitteet	14
2.3 Langaton järjestelmä	15
2.3.1 Air2-BS200X lähetin-vastaanotin	15
Luku 3 Asennus	16
3.1 Keskusyksikkö asennus	16
3.1.1 Kiinnitys seinään	16
3.1.2 Verkkovirran kytkentä	16
3.1.3 Puskuriakun liitäntä	17
3.1.4 Keskusyksikön avaus ja sulku	18
3.1.5 Huoltotila	18
3.1.6 Tietokone-liitäntä	19
3.2 Oheislaitteiden asennus	20
3.2.1 Liitäntä I-BUS-linjaan	20
3.2.2 Oheislaitteiden osoitteiden määrittäminen	21
3.2.3 Osoitteen määrittäminen sarjanumeron kautta	25
3.2.4 Näppäimistöjen ja lukijoiden osoitteiden pikamäärittäminen	25
3.2.5 Oheislaitteiden haku	25
3.3 Hälytysanturien liitäntä ja tasapainotus	26
3.3.1 Tasapainotus N.C. / N.O.	26
3.3.2 Yksittäinen tasapainotus	27
3.3.3 Kaksinkertainen tasapainotus	27
3.3.4 Kaksinkertaisen alueen tasapainotus	28
3.3.5 Kaksinkertaisen alueen tasapainotus EOL:lla	28
3.4 Kaihdin/inertia-anturien liitäntä ja tasapainotus	29
3.4.1 Normaalisti suljettu (N.C.)	29
3.4.2 Yksittäinen tasapainotus (N.C. EOL:lla)	30
3.5 Tasapainotusten automaattinen haku	30
3.6 Lähtöjen liitäntä	30
3.6.1 Avokollektorilähtöjen liitäntä	30
3.6.2 Sireenien liitäntä	31
Luku 4 Ensimmäinen käynnistys	32
4.1 Keskusyksikön aktivointi	33
4.2 Lisenssien aktivointi	34
Luku 5 Ensimmäisen asennuksen toimintatesti	35

Luku 1 Yleistiedot

1.1 Valmistajan tiedot

Valmistaja: Inim Electronics S.r.l.
Tuotantopaikka: Centobuchi, via Dei Lavoratori 10
63076 Monteprandone (AP), Italy
Puh: +39 0735 705007
Fax: +39 0735 734912
Sähköposti: info@inim.it
Verkkosivu: www.inim.it

Valmistajan järjestelmään kuuluvien osien korjaamiseen tai vaihtoon valtuuttama henkilö on valtuutettu suorittamaan toimenpiteitä yksinomaan merkillä Inim Electronics myynnissä olevissa laitteissa.

1.2 Haetut patentit

PrimeX-yksikköperheellä on seuraavat patentit:

- **Tulo/Lähtö-päätteet:** asentaja voi konfiguroida keskusyksikössä olevat päätteet tulo- tai lähtöalueeksi.
- **nBy/X-läheisyyslukija:** tämä lukija on asennettavissa kaikkiin tuotemerkkeihin ja kaikkiin upotettujen pistorasioiden malleihin.
- **Alueiden tasapainotuksen itseopastus:** asentaja voi asianmukaisissa olosuhteissa käynnistää automaattisen tasapainotusprosessin kaikille vyöhykkeille välttämällä siten kunkin yksittäisen vyöhykkeen tasapainon manuaalista asettamista.

1.3 Operaattorien pätevyys

Asentaja

Asentaja on henkilö (tai ryhmä henkilöitä), joka asentaa ja konfiguroi koko murtohälytysjärjestelmän noudattaen asiakkaan kanssa sovittuja määrittämiä sekä kaikkia sovellettavia standardeja ja lakeja. Asentajan on lisäksi ohjeistettava käyttäjää (tai käyttäjiä) järjestelmän oikeaoppiseen käyttöön.

Normaaliolosuhteissa asentaja ei saa kytkeä järjestelmää päälle/pois ilman käyttäjän ennakkoon antamaa valtuutusta. Kaikki järjestelmän vyöhykkeet on kytkettävä pois käytöstä ennen parametrien ohjelmointia.

Asentajan pääsykoodi on sama kuin 3-tason pääsykoodi (katso "[Käyttöoikeustaso](#)").

Käyttäjä

Käyttäjä tai käyttäjät ovat PrimeX-murtohälytysjärjestelmän asennuspaikkaa hallinnoivat henkilöt. Käyttäjät voivat kytkeä järjestelmän tai sen osat päälle ja pois asianmukaisen todennuksen jälkeen.

Otaen huomioon järjestelmän äärimmäinen joustavuus, yleisimmät toiminnot voidaan suorittaa jopa ilman ennakkotodennusta, mutta asiakkaan on nimenomaisesti pyydettävä tätä toimintaa, ja hänen on myös oltava tietoinen riskeistä, joita tähän toimintatapaan liittyy (väärät hälytykset, ei-toivotut kytkennät/katkaisut jne.).

Jokaiselle käyttäjälle annetaan koodi järjestelmän käyttöä varten. Koodin ohjelmoinnin kautta on mahdollista määrittää hierarkiataso:

- **Käyttäjä**
- **Manager**
- **Master**

Riippuen hierarkiatasosta (missä "Käyttäjä" on alin taso), kullakin koodilla voidaan suorittaa seuraavat toimet hierarkkisesti alempien koodien kohdalla:

- käyttöönotto/käytöstä poisto
- PIN-koodin muokkaus
- joidenkin ohjelmointiparametrien muokkaus

1.4 Käyttöoikeustasot

Standardi määrittelee seuraavat keskusyksikön käyttöoikeustasot, jotka eroavat järjestelmän käytettävyyden rajoituksista:

- **Taso 1** - käyttöoikeus kaikille (esim. vierailijat)
- **Taso 2** - käyttäjän käyttöoikeus
- **Taso 3** - asentajan tai huoltoteknikon käyttöoikeus (erikseen valtuutettu käyttöoikeustasolta 2)
- **Taso 4** - valmistajan käyttöoikeus.

1.5 Ohjekirjat

Ohjekirjoja joita ei ole toimitettu säännöllisesti laitteen mukana voidaan tilata viittaamalla tilauskoodiin tai ladata sivustolta www.inim.it.

Asennus- ja ohjelmointiopus

Kunkin keskusyksikön mukana toimitettu opas on tiedote, jossa annetaan ja kuvataan asentajalle tarvittavat tiedot PrimeX-järjestelmän nopeaa asentamista ja ohjelmointia varten.

Tämä tiedote sisältää käynnistyksen pikaoppaan, tarvittavat kytkentä- ja liitäntäkaaviot, taulukon oheislaitteille osoitteen määrittämistä varten, ohjelmoinnin pikaoppaan ja ohjelmointiparametrien oletusarvot.

Asennusopas (tämä opas)

Asennusopas sisältää järjestelmän kaikkien komponenttien tekniset määrytykset, osien asennusohjeet, sekä eri moduulien johdotuskaaviot ja ohjeet.

Se sisältää lisäksi ensimmäisen käyttöönoton ohjeet.

Asentajan vastuulla on noudattaa huolella kaikkia valmistajan antamia ohjeita, jotta järjestelmän oikea toiminta voitaisiin varmistaa ja noudattaa samalla kaikkia varoituksia liittyen asennuksen aktiiviseen ja passiiviseen turvallisuuteen.

Ohjelmointiopus

Ohjelmointiopus sisältää PrimeX-järjestelmän konfigurointi- ja ohjelmointiohjeet, sekä kuvauksen kaikista sen parametreista ja vaihtoehdoista, käytetystä ohjelmointivälineestä riippumatta (näppäimistö, ohjelmisto jne.).

Tämä sisältää myös käyttöönotto- ja huolto-ohjeet ja ratkaisut useisiin ongelmiin.

Ohjelmisto-opas

Prime/STUDIO- ohjelmisto- opas sisältää ohjelmiston kuvauksen ja tarvittavat ohjeet ohjelmiston asentamiseen ja käyttöön.

PrimeX-järjestelmän ohjelmoijan vastuulla on noudattaa näitä ohjeita huolellisesti ja saada täydelliset tiedot ohjelmistosta, jotta sen konfigurointi ja ohjelmointi tapahtuisi helpoimmalla ja toimivimmalla tavalla.

Käyttöopas

Käyttöopas sisältää ohjeet PrimeX- keskusyksikön käyttöliittymästä, sen toiminnasta ja käytöstä.

Tämä käyttöohje toimitetaan jokaisen keskusyksikön mukana käyttäjälle, jonka on ymmärrettävä täysin järjestelmänsä kaikki ominaisuudet ja asentajan asettamat kokoonpanot.

1.6 Käyttäjiä koskevat asiakirjat

Inim Electronics S.r.l. - tuotteisiin liittyvät suoritustasoilmoitukset, vaatimustenmukaisuusvakuutukset ja sertifiikatit voi ladata maksutta verkkosivustolta www.inim.it kirjautumalla salatulle alueelle ja valitsemalla sitten "Sertifiikatit", tai ne voi tilata sähköpostiosoitteesta info@inim.it tai tavallisena postina tässä oppaassa ilmoitettuun osoitteeseen.

Oppaat voi ladata ilmaiseksi verkosta osoitteesta www.inim.it, kirjautumalla sisään omilla tunnuksilla, suoraan jokaisen tuotteen oman sivun kautta.

1.7 Tietoa tästä oppaasta

Oppaan koodi: DCMIINHOPRIMEXE

Tarkastus: 120

1.8 Tekijänoikeudet

Tämän asiakirjan sisältämät tiedot ovat Inim Electronics S.r.l.:n yksinomaista omaisuutta. Kopiointi tai muokkaukset eivät ole sallittuja ilman Inim Electronics S.r.l:n ennakkoon antamaa hyväksyntää. Kaikki oikeudet pidätetään.

1.9 Käsitteet

**Paneeli,
keskusyksikkö,
laite**

Viittaa ohjauspaneeliin tai PrimeX-turvajärjestelmän laitteeseen.

**Vasen, Oikea,
Takana, Päällä,
Alla**

Viittaavat suuntiin käyttäjän näkökulmasta katsottuna tämän seistessä asennetun tuotteen edessä.

**Pätevä
henkilöstö**

Henkilöt, jotka koulutuksen, kokemuksen, valmiuksien ja tuotteiden ja turvallisuutta koskevien lakien tuntemuksen kautta pystyvät määrittämään ja arvioimaan suojattavalle alueelle parhaiten soveltuvan turvajärjestelmän tyyppin yhdessä asiakkaan tarpeiden kanssa.

Valitse

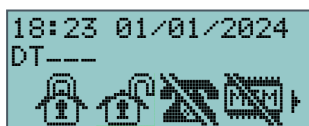
Klikkaa käyttöliittymästä yhtä elementeistä (pudotusvalikko, valintaruudut, graafinen elementti, jne...).

Paina

Paina näppäimistön tai näytön painiketta/näppäintä.

1.10 Graafiset merkinnät

Alla olevassa kuvassa esitetään keskusyksikön näyttö, jossa LCD-näyttö, sekä niihin liittyvät signaalit. Muun tyyppisiä näyttöjä varten on tarpeen katsoa yksinomaan niitä koskevat tiedot eikä luottaa tähän esimerkkiin:



Huomautus

Huomautukset sisältävät tärkeitä tietoja, jotka on korostettu niihin viittavan tekstin ulkopuolella.

Huomio!

Huomio-ilmoitukset kertovat toimenpiteistä, joiden osittainen tai kokonaan laiminlyönti voi aiheuttaa vaurioita laitteelle tai siihen liitetyille laitteistoille.

VAARA!



Vaara-ilmoitukset kertovat toimenpiteistä, joiden osittainen tai kokonaan laiminlyönti voi aiheuttaa vammoja tai vahinkoa käyttäjille tai altistuneille henkilöille.

Luku 2 Keskusyksiköt ja moduulit

2.1 PrimeX-keskusyksiköt

PrimeX on tunkeutumisenestojärjestelmän ohjausyksikkö, jonka on suunnitellut Inim Electronics S.r.l.. Ohjausyksikköön voidaan yhdistää erikseen hankittavia lisenssejä, joilla voidaan aktivoida turvajärjestelmän mahdollisuuksia lisääviä toimintoja.

Mallit PrimeX/LAN, PrimeX/LW, PrimeX/LWG

Sovelletut standardit

- EN 50131-1:2006 + A1:2009 + A2:2017 + A3:2020
- EN 50131-3:2009
- EN 50131-6:2017 +A1:2021
- EN 50131-10:2014
- EN 50136-1:2012 + A1:2018
- EN 50136-2:2013 +A1:2023
- EN 50130-4:2011 + A1:2014
- EN 50130-5:2011
- CEB T031:2017 + A1:2018 + A2:2022

Sertifiointilaitos IMQ S.p.A.

Suojaluokka

- 3, kaapeloiduille keskusyksiköille
- 2, langattomille keskusyksiköille

ATS-luokat SP6 tai DP4 saakka (kokoonpanoista riippuen, katso "[ATS-luokat](#)")

Yhdistettävät lisenssit

- 1 lisenssi äänitoimintojen aktivointiin
- lisenssit päätteiden käyttöön (ks. alla oleva taulukko)

Keskusyksikkö on jaettu kolmeen malliin, jotka eroavat toisistaan integroitujen viestintämoduulien mukaan:

Taulukko 2.1: Keskusyksiköt - integroitu viestintä

Keskusyksikkömallit		PrimeX /LAN	PrimeX /LW	PrimeX /LWG
Integroidut moduulit	Integroitu LAN -moduuli	✓	✓	✓
	Integroitu Wi-Fi -moduuli	-	✓	✓
	Integroitu GSM/LTE -moduuli	-	-	✓
Saatavilla olevat oletustoiminnot	Pilviyhteys	LAN:n kautta	✓	✓
		Wi-Fi:n kautta	-	✓
		LTE viestintälaitteen kautta	-	-
	SIA-IP-protokolla	LAN:n kautta	✓	✓
		Wi-Fi:n kautta	-	✓
		LTE viestintälaitteen kautta	-	-
	Ohjelmointi sisäisen verkkoyhteyden kautta	LAN:n kautta	✓	✓
		Wi-Fi:n kautta	-	✓
	Ohjelmointi erityisestä Wi-Fi-yhteyspisteestä	-	✓	
	Äänipuhelujen luominen LTE-viestintälaitteen kautta	-	-	
	Äänipuhelujen luominen LTE-viestintälaitteen kautta	-	-	
	Puhevalikkoa voidaan ohjata DTMF-signaaleilla LTE-viestintälaitteen kautta.	-	-	
	Automaattinen tekstiviestien lähettäminen LTE-viestintälaitteen kautta	-	-	
	Contact-ID-protokolla LTE-viestintälaitteen kautta	-	-	

Ohjausyksikön toiminnot ja ominaisuudet riippuvat paitsi mallista myös keskusyksikköön yhdistettyjen lisenssien ominaisuuksista:

Taulukko 2.2: Keskusyksiköt - ominaisuudet lisenssien perusteella

Lisenssit	Ei mitään (vakiomalli)	Lisenssit päätteisiin	Äänilisenssi	IP-integroinnin lisenssi
Puhetoiminnot	ei	-	kyllä	-
API-toiminnot http	ei	-	-	kyllä
Päätteet	20	40	-	-
Alueet	10	10	-	-
Koodit	50	100	-	-
Avaimet	50	100	-	-
Vyöhykkeitä yhteensä	40	80	-	-

Keskusyksikön ja sen toimintojen avulla hallittavien oheislaitteiden enimmäismäärä on sama kaikissa keskusyksikkömalleissa riippumatta yksikköön yhdistetyistä lisensseistä:

Taulukko 2.3: Keskusyksiköt - hallittavat oheislaitteet

Näppäimistöt	30
Laajennukset	100
Lukijat	60
Sireenit	10
Radiolähetin-vastaanottimet	30
Eristimet	16
Lämpötila-anturit	15
Kodin automatisointimoduuli	30
Virta-asemat	10

Taulukko 2.4: Keskusyksiköt – toiminnot

Puhepostit	10 (äänilisenssillä)
Avainyhdistelmät	4294967296
Skenaariot	50
Ajastin	40
Tallennettavat tapahtumat	4000
Ohjelmoitavat tapahtumat	60
Astronomiset kellot	40
Termostaatit	45

2.1.1

Laatikon sisältö

Laatikko sisältää:

- Muovinen kotelo, joka sisältää emolevyn ja virtalähteen kaapeleineen
- Käyttäjän ohjekirja
- Asennuksen ja ohjelmoinnin pikaoppaan
- Muovikääreen, joka sisältää:
 - 10 vastusta 3k9 Ohm 1/4W
 - 10 vastusta 6k8 Ohm 1/4W
 - 2 ruuvia kotelon kannen sulkemiseen
 - Tarra



Keskusyksiköiden tyyppikilpien tarrat kiinnitetään keskusyksiköiden koteloiden ulkopuolelle.

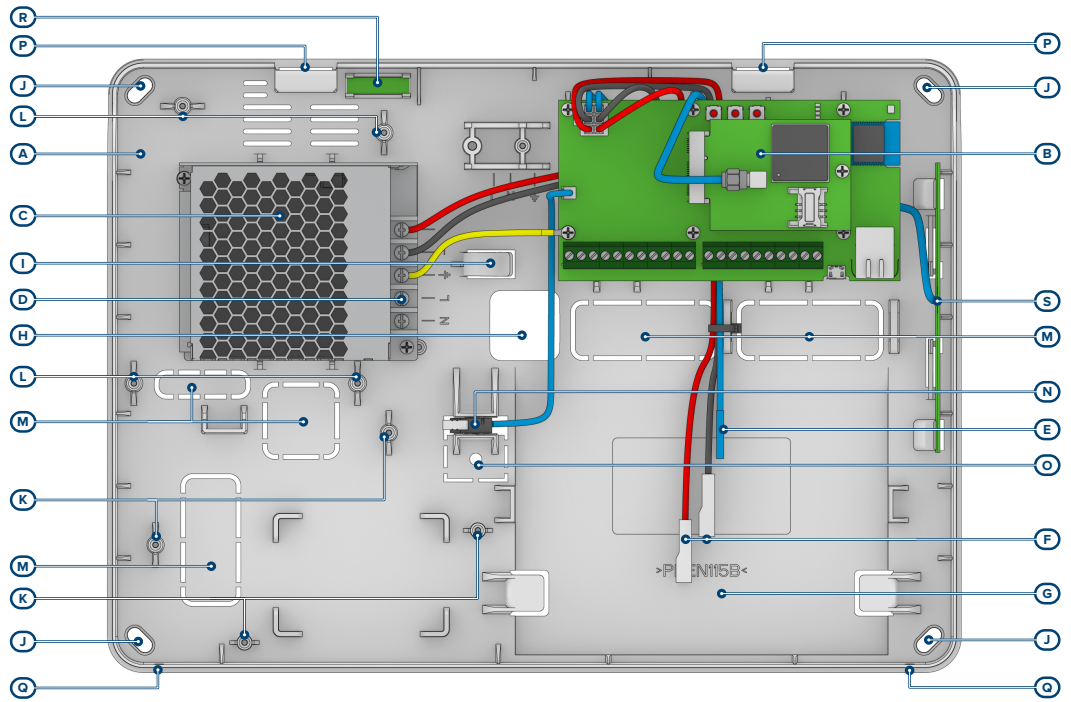
2.1.2

Osien kuvaus

Seuraavassa on kuvattu avonaiset PrimeX-keskusyksiköt ja niihin asennetut osat ja kaapelit, toimituksen mukaisesti.

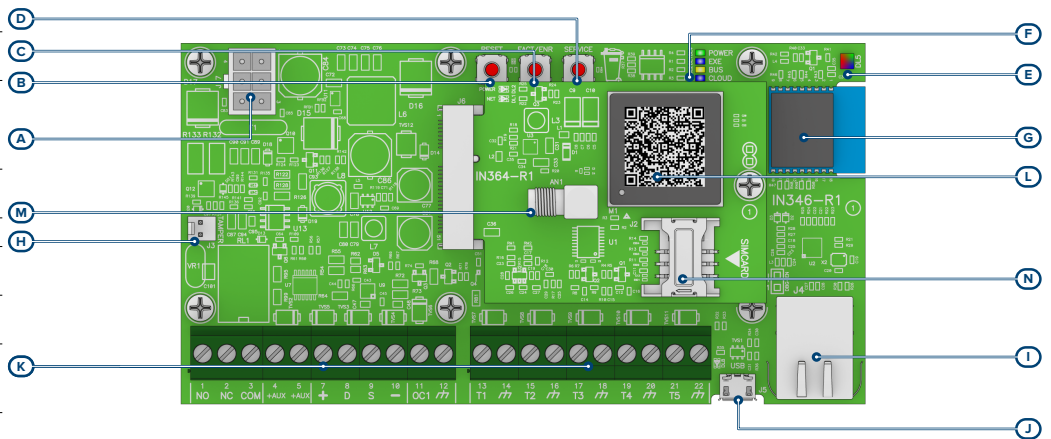
Taulukko 2.5: Keskusuksiköt - osien kuvaus

[A]	Muoikotelon pohja
[B]	Emolevy
[C]	Switching-virtalähde
[D]	Verkon tuloliitinrivi
[E]	Lämpöanturi
[F]	Pariston liitin
[G]	Puskuriakun tila
[H]	Verkon virransyötön kaapelikourujen reikä
[I]	Kaapelikiinnikkeet
[J]	Kotelon kiinnitysreiät
[K]	Kannattimet, joissa on reiät lisämoduulien kiinnittämistä varten
[L]	Kannattimet, joissa on reiät radiolähtetimen lisävarusteen kiinnittämistä varten
[M]	Valmiiksi leikatut kaapeliläpiviennit
[N]	Sabotaasin estolaite
[O]	Sabotaasin estolaitteen kiinnitysreiä
[P]	Kotelon kannen aukot
[Q]	Kotelon kannen kiinnitysreiät
[R]	Vesivaaka
[S]	GSM-modulin antenni (vain PrimeX/LWG)



Taulukko 2.6: Emolevy - osien kuvaus

[A]	Virtalähteen ja emolevyn välisten kaapelien liittimet	
[B]	RESET	Järjestelmän käynnistyspainike
[C]	FACT/ENR	Tehdasasetusten ja keskuksikön tallenteen palautuspainike
[D]	SERVICE	Huoltoon asetuksen painike
[E]	Tilan RGB LED	
[F]	POWER	Virtalähteen vihreä LED-valo
	EXE	Toiminnan sininen LED-valo
	BUS	Toiminnan keltainen LED-valo välilyssä
	CLOUD	Pilviyhteyden sininen LED
[G]	Wi-Fi-moduli (vain PrimeX/LW, LWG)	
[H]	Sabotaasineston liitin	
[I]	RJ45 liitin LAN-verkolle	
[J]	MikroUSB-liitin	
[K]	Liitinrima	
[L]	Sarjanumeron QR-koodi	
[M]	GSM antenniliitin (vain PrimeX/LWG)	
[N]	SIM-korttipaikka (ei toimiteta, vain PrimeX/LWG)	



Taulukko 2.7: Emolevy - liitinrima

n.	symboli/ nimi	toiminto
1-2-3	NO NC COM	Relelähdön vapaat vaihdot
4-5	+AUX	Lisävirransyöttö 13,8V \pm suojattu
7-8-9-10	+ D S -	I-BUS:n yhteys
11	OC1	Avokollektorilähtö
12-14-16-18-20-22	$\overline{\text{m}}$	Virransyötön negatiivinen (maatto tai GND)
13-15-17-19-21	T1-T2-T3-T4-T5	Keskuksikön tulo-/lähtöpäätteet

Huomio!

Älä muuta tai irrota kaapeleita, poiketen niiden tehdasasetuksista. Jos asentajan on vaihdettava jokin alla mainituista osista (huollon tai korjauksen

yhteydessä), nämä kaapelit on kytkettävä tai irrotettava vasta, kun AC-verkkojännite ja paristo on kytketty irti.

2.1.3

Toiminnan LED-valo

Keskusyksikön LED-valot (ks. *Osien kuvaus, [F]*) voivat antaa hyödyllistä tietoa keskusyksikön ja I-BUS:n toiminnasta. Erityisesti:

Vihreä LED POWER

Palava vihreä LED-valo tarkoittaa, että virta on päällä. Kun LED-valo palaa, keskusyksikkö toimii normaalisti. Jos LED on sammunut tai vilkkuu, virransyöttö on katkennut tai siinä on ongelmia, ja keskusyksikkö jatkaa toimintaansa kunnes se on saavuttanut akun erotuskynnyksen syväpurkauksia vastaan (9,5V).

Vilkkuva LED-valo osoittaa, että yksikkö on huoltotilassa.

Sininen LED EXE

Keskusyksikön normaalitoiminnan aikana sininen LED-valo vilkkuu nopeasti. Kun poistut asennusvalikosta, PC-ohjelmoinnin lopussa, tehdasetusten palautuksen aikana sekä keskusyksikön ja oheislaitteiden laiteohjelmiston uudelleenohjelmoinnin aikana, LED voi olla PÄÄLLÄ- tai POIS-tilassa koko toimenpiteen ajan, minkä jälkeen sen on jatkettava vilkkumista yllä kuvatulla tavalla.

Päällä oleva tai kokonaan sammunut LED, yllä mainittujen tilanteiden ulkopuolella, tarkoittaa kaikkien keskusyksikön toimintojen estoa.

Keltainen LED BUS

Keskusyksikön normaalin toiminnan aikana, ja jos järjestelmässä on ainakin yksi oheislaitte I-BUS:ssa, keltainen LED vilkkuu korkealla, ei säännöllisellä taajuudella ("välkkyminen"). Kun poistut asennusvalikosta, PC-ohjelmoinnin lopussa, tehdasetusten palautuksen aikana sekä keskusyksikön ja oheislaitteiden laiteohjelmiston uudelleenohjelmoinnin aikana, LED voi olla PÄÄLLÄ- tai POIS-tilassa koko toimenpiteen ajan, minkä jälkeen sen on jatkettava vilkkumista yllä kuvatulla tavalla.

Jos järjestelmässä ei ole ainuttakaan I-BUS oheislaitetta, keltainen LED-valo siirtyy ON tai OFF tilaan pysyvästi.

Päällä oleva tai kokonaan sammunut LED, yllä mainittujen tilanteiden ulkopuolella, tarkoittaa I-BUS:n estoa, tämä tila voidaan vahvistaa tarkistamalla lukijoiden, laajennusten tai näppäimistön yhteyden katkeaminen.

Sininen LED CLOUD

LED ilmaisee keskusyksikön yhteyden pilvipalveluun.

Kun Internet on yhdistetty (LAN, Wi-Fi tai GPRS:n kautta), keskusyksikkö etsii pilvipalvelun verkosta.

Palava LED-valo kertoo, että se on löytynyt. Tämän jälkeen on mahdollista käyttää palvelun toimintoja tai rekisteröidä keskusyksikkö.

Vilkkumisen tyyppi ilmaisee keskusyksikön "Tukiasema" -toiminnon tilan.

- Vilkkuu nopeasti: paikallinen tukiasema aktiivinen ja keskusyksikkö yhdistetty pilveen (jos tukiasema on aktiivinen, keskusyksikköä ei voi yhdistää Wi-Fin kautta)
- Vilkkuu hitaasti: paikallinen tukiasema aktiivinen ja keskusyksikköä ei ole yhdistetty pilveen
- Palaa jatkuvasti: paikallinen tukiasema poistettu käytöstä ja keskusyksikkö yhdistetty pilveen
- Sammunut: paikallinen tukiasema on poistettu käytöstä ja keskus ei ole yhdistetty pilveen minkään kanavan kautta

Tilan RGB LED

LED on monivärinen, ja se aktivoituu ja saa eri värejä riippuen merkinannosta ja sen prioriteetista:

- Punainen (korkeimman prioriteetin hälytys): alueella on hälytys- tai sabotaasialueita tai niistä on tallenteita.
- Keltainen (prioriteettihälytys 2): kaiken tyyppisiä vikoja on meneillään
- Vihreä (prioriteettihälytys 3): on alueita, jotka eivät ole valmiita kytkentään
- Sininen (alin prioriteetti): hälytyksiä tai vikoja ei ole käynnissä ja kaikki vyöhykkeet ovat valmiita kytkentään

2.1.4 Tekniset ominaisuudet

Taulukko 2.8: Keskusyksiköt - sähköiset ja mekaaniset ominaisuudet

Jännite	syöttöjännite	110 - 230V~ ±10% 50/60Hz
	nimellinen lähtöjännite	13,8 V $\overline{=}$
	lähtöalue	9 - 13,8V $\overline{=}$
Virrankulutus	maksimi	0,95A
	keskusyksikkö	100mA @ 24V
Vikajännite lähdöissä		9,8V
Suojan kynnyksjännite	syväpurkauksia vastaan	9,5 V
	ylijännitteitä vastaan	15,4 V
Maksimihuojuunta syöttöjännitteessä		300 mV
PS-tyyppi		A
I-BUS maksimivirta		1,5A
Hälytysten ilmoitustyyppi (EN 50131-1, kap. 8.6)	D (>Ilmoitustyytit A, B ja C ovat myös mahdollisia keskusyksikön ja järjestelmän kokoonpanosta riippuen.	
IP-suojaluokka		30
Koteloiden mitat (L x K x S)		355 x 255 x 84 mm
Paino (ilman akkua)		1600g
Suojaluokka (EN 50131-3, EN50131-6)	3, kaapeloiduille keskusyksiköille 2, langattomille keskusyksiköille	

Taulukko 2.9: SD-tyyppi ja virranjakelu

SD-tyyppi (puskuriparisto)	lisänimellisjännite		13,8 V	
	maksimikapasiteetti		7Ah	9Ah
	latauksen maksimiaika		24H (80% latauksesta)	
	maksimi sisäinen vastus ($R_{i,max}$)		1,50Ohm	
	matala akun jännite		11 V	
	akun palautusjännite		12 V	
	yhteensä		2A	
	emolevylle		100mA	
	akun lataamiseksi		500mA	
	Maksimi syöttövirta @ 12V	ulkoisille kuormituksille	toiminta-aika 30h (a)	130mA
toiminta-aika 30h INCERT (a)			120mA	190mA
toiminta-aika 24h INCERT (b)			180mA	260mA
toiminta-aika 12h (c)			480mA	650mA
toiminta-aika 4h (d)			1650mA	2000mA
Saatavilla oleva maksimivirta jokaisessa liittimessä +AUX			1500mA	
Syötettävä maksimivirta avokollektorilähdöissä			T1, ..., T5	250mA
			OC1	500mA

- (a) Järjestelmän toiminta-aika ilman ensisijaista virtalähdettä rajoittuu 30h järjestelmässä, jonka suojaluokitus on 3 tai 4, jos ensisijaisen virtalähteen vika on ilmoitettu hälytysten vastaanottokeskukseen tai toiseen ulkoiseen keskukseen.
- (b) Jos järjestelmä luokitellaan luokkaan 2, autonomia voidaan INCERTin mukaan rajoittaa 24 tuntiin.
- (c) Jos luokitusta lasketaan tasoon 2, toiminta-aika rajoittuu 12h.
- (d) Virtalähdetyypeissä A tai B, jos järjestelmä sisältää ylimääräisen ensisijaisen virtalähteen, jossa on automaattinen vaihe ensisijaisen virtalähteen ja ylimääräisen ensisijaisen virtalähteen välillä, toiminta-aika voi rajoittua 4h riippumatta järjestelmän suojaluokituksesta.

Taulukko 2.10: SPT virrankulutus (valvottujen kohtien lähetin-vastaanotin)

Virrankulutus	Sisäinen LAN	Sisäinen Wi-Fi (PrimeX/LW ja PrimeX/LWG)	Sisäinen GSM (PrimeX/LWG)	Nexus Nexus/G	Nexus/4GU Nexus/4GP
Huippuvirta	16mA	25mA	400mA	500mA	500mA
Keskimääräinen virta tunnissa	15mA	20mA	45mA	50mA	50mA

Taulukko 2.11: Langattomien käyttöliittymien ominaisuudet

Käyttöliittymä	Taajuusalue	RF-lähtöteho (max)	H-kentänvahvuus (max)	PrimeX /LAN	PrimeX /LW	PrimeX /LWG	Air2-BS200X
GSM	GSM 900	2W	-	-	-	✓	-
GPRS	GSM 1800 (DCS 1800)	1 W	-	-	-	✓	-
LTE	LTE Band 1, 3, 7, 8, 20, 28	200 mW	-	-	-	✓	-
Wi-Fi (802.11b, g, n20)	2412-2472MHz	100 mW	-	-	✓	✓	-
SRD-Air2	868,0-868,6MHz	25mW e.r.p.	-	-	✓	✓	✓
SRD-RFID (läheisyyslukijat)	119-128.6 kHz	-	66dBμA/m - 10 m	✓	✓	✓	-



Eristysluokka	I	
Päätetyyppi	AC input	ES3, PS3
	BATTERY	ES1, PS1
	+ D S -	ES1, PS2
	AUX	ES1, PS1
	NO, NC, COM	ES1, PS2
	Tn, OC1	ES1, PS1
	OUTn (Flex5/R, Flex2R/2T)	ES1, PS3
	Cn, NOn, NCn (AUXREL32)	ES1, PS2
	USB	ES1, PS1
	Ethernet	ES1, PS1

2.1.5 ATS-luokat

PrimeX-keskusyksiköt yksinään tai yhdessä lisävarusteena saatavien välityslaitteiden kanssa muodostavat SPT-laitteen (Supervised Premises Transceiver), jota voidaan käyttää ATS-järjestelmän (Alarm transmission System) luomiseen standardien EN 50136-1 ja EN 50136-2 määritelmien mukaisesti.

SPT-kokoonpanoilla saavutettavissa olevat ATS-järjestelmän enimmäisluokat ja käytetty pääviestintäkanava sekä vastaavat parametrit on esitetty seuraavissa taulukoissa.

Taulukko 2.12: ATS-luokat kokoonpanojen mukaan

SPT-kokoonpanot						ATS-luokat		
PrimeX-keskusyksiköt	Nexus	Nexus/G-3G-4G	Sisäinen LAN-moduuli	Sisäinen Wi-Fi-moduuli (PrimeX/LW, PrimeX/LWG)	Sisäinen GSM-moduuli PrimeX/LWG)	Ensisijainen SPT-verkkoliittymä	Single Path (SP)	Dual Path (DP)
✓			✓			Internet	6	-
✓			✓	✓		Internet	6	-
✓	✓		✓			Internet	6	2
✓	✓		✓	✓		Internet	6	2
✓			✓	✓	✓	Internet tai GSM/GPRS/LTE	6	4
✓	✓		✓	✓	✓	Internet tai GSM/GPRS/LTE	6	4
✓		✓	✓			Internet tai GSM/GPRS/UMTS/LTE	6	4
✓		✓	✓	✓		Internet tai GSM/GPRS/UMTS/LTE	6	4
✓		✓	✓	✓	✓	Internet tai GSM/GPRS/UMTS/LTE	6	4

Kanavia sisäinen LAN ja WiFi, ei voida käyttää samanaikaisesti: vain yksi kanava voi olla aktivoituna kerrallaan.

Yllä oleva taulukko selittää SPT-liitännän, kun käytetään vain yhtä Nexus-mallien moduulia:

- sisäinen GSM/GPRS/LTE-moduuli
- Nexus, GSM-moduuli
- Nexus/G, GSM- ja GPRS-moduuli
- Nexus/3G, GSM-, GPRS- ja UMTS-moduuli
- Nexus/4G, GSM-, GPRS- ja LTE-moduuli

Taulukko 2.13: ATS-parametrit

ATS-luokat	Siirtoaika		Suhdeaika	Turvallisuus vaihdossa	Tiedon turvallisuus	Toimintatila
	Luokitus	Maksimiarvot				
Single Path	2	D2 (60s) M2 (120s)	T2 (25h)	S0	I0	Pass-through
	6	D4 (10s) M4 (20s)	T6 (20s)	S2	I3	
Dual Path	2	D3 (20s) M3 (60s)	T3a (30min)	S0	I0	
	4	D4 (10s) M4 (20s)	T5 (90s)	S2	I3	

2.1.6 Ympäristöolosuhteet

PrimeX-keskusyksikköjä ei tule asentaa ulkotiloihin ja ne soveltuvat toimimaan seuraavissa ympäristöolosuhteissa:

- **Lämpötila:** välillä -10° ja +40°C
- **Enimmäisilmankosteus:** 75% (ilman kondenssia)

- **Ympäristöluokka:** II

Oheislaitteita ei tule asentaa ulkotiloihin ja ne soveltuvat toimimaan seuraavissa ympäristöolosuhteissa:

- **Lämpötila:** välillä -10° ja +40°C
- **Enimmäisilmankosteus:** 75% (ilman kondenssia)
- **Ympäristöluokka:** II

nBy/S- lukija voidaan asentaa ulkotiloihin ja se soveltuu toimimaan seuraavissa ympäristöolosuhteissa:

- **Lämpötila:** välillä -25° ja +70°C
- **Enimmäisilmankosteus:** 93% (ilman kondenssia; 30 päivää vuodessa sallitaan suhteellisen ilmankosteuden nousu huippuarvoon 95% altistumatta kondenssille)
- **Suojaluokka:** IP 34
- **Ympäristöluokka:** IV

2.1.7 Tapahtumarekisterin muisti

Keskusyksikkö voi tallentaa jopa 4000 tapahtumaa.

Keskusyksikön tapahtumat tallennetaan haihtumattomaan puolijohdemuistiin, joka ei tarvitse virtaa tiedon säilymisen varmistamiseksi.

Puolijohdelaitteiden sähköiset ominaisuudet heikkenevät ajan myötä, ja joka tapauksessa tietojen vähimmäissäilytysaika muistissa on taattu 40 vuodeksi.

2.1.8 I-BUS yhdistävä BUS

PrimeX-keskusyksiköt on varustettu 4-johtimisella väylällä (BUS) oheislaitteiden yhdistämistä varten (2 johtoa virransyöttöä ja 2 tiedonsiirtoa varten, ks. "[Liitäntä I-BUS-linjaan](#)").

Väylän sähköiset, rakenteelliset ja protokollaominaisuudet ovat yksinomaan Inim Electronics S.r.l.:n omaisuutta.

I-BUS ei ole differentiaaliväylä tyyppiä RS485.

I-BUS viestintä

Keskusyksikkö valvoo jatkuvasti I-BUS linjan liikennettä.

Jos yli 90 sekuntiin koko BUS-linjalla (keskusyksikkö, näppäimistöt ja oheislaitteet) ei ole minkäänlaista liikennettä, jokaisen näppäimistön näytöt näyttävät vieressä esitetyn viestinnän. Näytetään:

```
- JOY/MAX -
FW RELEASE X.YZ
NO COMMUNICATION
K01 P14
```

- näppäimistön malli
- näppäimistön laiteohjelman versio
- virhetyyppi
- näppäimistön numero ja näppäimistöön integroidun lukijan numero

Tässä tapauksessa asentajan on tarkastettava erityisesti, että väylän (BUS) "D" kaapeli on kytketty oikein. Tämän jälkeen on tarkastettava, että koko väylä ja yleisesti koko asennus toimii oikein.

```
- JOY/MAX -
FW RELEASE X.YZ
NOT ENROLLED
K01 P14
```

Jos näppäimistö ilmoittaa vieressä näytetyn viestin, se tarkoittaa että väylä toimii normaalisti, mutta se ei ole yhdistetty kyseiseen näppäimistöön.

Tämä tarkoittaa, että näppäimistöä ei löydy järjestelmän asetuksista.

Huomautus

Yksi yllä näytetyistä viesteistä voidaan näyttää keskusyksikön laiteohjelmiston päivitysvaiheessa.

Alien-näppäimistöjen tapauksessa yllä osoitetut tiedot tullaan näyttämään aloitussivun alapalkissa.

2.1.9 Puhetoiminnot

Keskusyksikkö PrimeX voidaan varustaa seuraavilla äänitoiminnoilla, kun siihen yhdistetään asianmukainen aktivointilupa:

- Puheposti, ääniviestin tallennusta, kuuntelua, poistoa varten.
- Puhelimen ääni-ilmoitukset, jolla voit lähettää ääniviestejä puhelun kautta.
- Puhelinvastaaja, vastaa saapuvaan puheluun. Ennalta asetetun hälytysmäärän jälkeen keskusyksikkö katkaisee puhelinlinjan ja toistaa ääniviestin. Viestin toiston aikana soittaja voi syöttää käyttäjän PIN-koodin ja kirjautua toimintoihin, joihin hänellä on pääsy.

Äänikortti toimitetaan 500 ääniviestillä, joista 310 on tallennettu ennakkoon.

Nämä viestit on määritetty jokaista tapahtumaa koskevia puheluita varten, joissa itse tapahtuma kuvataan tyhjentävästi.

2.1.10 LTE-viestintälaitte

Keskusyksikkömalli PrimeX/LWG sisältää oletusarvoisesti GSM-viestintämoduulin, joka käyttää 4G/LTE-verkkoa ja tarjoaa seuraavat toiminnot:

- yhteys palveluun Inim Cloud
- puheluiden soitto ja vastaanotto
- äänikomentovalikko DTMF-signaalien avulla
- Automaattisten SMS-viestien lähetys
- SIA-IP ja Contact-ID protokollien käyttö

Kaikkien keskusyksikkömallien tapaan on kuitenkin mahdollista liittää Nexus -kommunikaattori I- BUS-verkkoon, jolloin edellä lueteltuihin toimintoihin voidaan lisätä seuraavat toiminnot:

- komentojen hallinta SMS:n kautta
- manuaalisesti asetettavien SMS-viestien lähetys
- komentojen hallinta saapuvan puhelinnumeron tunnistamisen yhteydessä
- SIM-kortin luottotietojen tarkistus

2.2 Oheislaitteet

PrimeX- murtohälytinjärjestelmässä käytetään I- BUS:n kautta keskuksen yhdistettäviä laitteita:

- näppäimistöt (Joy, Aria/HG, nCode/G, Concept/G, Alien)
- lukijat (nBy)
- laajennukset (Flex5/SP, Flex5/SU, Flex5/R, Flex5/DAC, UM105H)
- lähetin-vastaanottimet (Air2-BS200)
- sireeni (Ivy-B)
- 2G/3G/4G-viestintälaitteet (Nexus)
- eristimet (IB200)
- lämpötila-anturit (SenseTH100/H)
- kodin automatisointimoduulit (Flex2R/2T)

Huomio!

Yhdistettävien oheislaitteiden laitteistoversion on oltava uudempi tai sama kuin 5.00.

Yllä mainittujen oheislaitteiden teknistä kuvausta ja asennusta varten katso asiaa koskevat oppaat niiden pakkauksista.

2.3 Langaton järjestelmä

Kaikki keskusyksikkömallit PrimeX voidaan varustaa lisävarusteena olevalla Air2-BS200X -radiolähtetimestä, joka asennetaan laatikon sisälle, jolloin keskusyksikkö pystyy hallitsemaan järjestelmää kaksisuuntaisen radion Air2 välityksellä.

Taulukko 2.14: Air2-järjestelmän tekniset ominaisuudet

Työtaajuus	taajuusalue	868.0 - 868.6MHz
	valittavat kanavat	868.1, 868.3, 868.5MHz
Maksimi RF-lähtöteho		25mW e.r.p.
Viestintätyyppi		Kaksisuuntainen
Modulaatio		GFSK
Laitteiden valvonta		12 - 250 minuuttia

Huomautus

Hälytysjärjestelmän EN 50131-1 -standardin vaatimustenmukaisuuden varmistamiseksi on välttämätöntä, että valvonta-aikaa ei aseteta yli 120 minuuttiin.

Asentajalla on käytössään kolme lähetyskanavaa moduulien välillä. Kanavan muokkaus on hyödyllistä, kun langatonta yhteyttä käyttävät järjestelmät ovat lähellä toisiaan (esim. kahdessa vierekkäisessä asunnossa).

PrimeX -keskusyksikkö voi laajentaa lähetysten langatonta levittymistä I-BUS:iin asennettujen ylimääräisten Air2-BS200-lähetin-vastaanottimien avulla. Tämä voi tarjota lisää päätelaitteita (langattomia vyöhykkeitä), langattomia näppäimistöjä ja sireeneitä, riippuen liitetyistä moduuleista.

Air2-laitteiden teknistä kuvausta ja asennusta varten katso asiaa koskevat oppaat niiden pakkauksista.

2.3.1 Air2-BS200X lähetin-vastaanotin

Langaton Air2-BS200X-moduuli sallii anturien, näppäimistöjen, sireenien, kodin automatisointimoduulien ja radio-ohjainten hallinnan langattomasti kaikissa PrimeX -murtohälytysjärjestelmissä.

Moduuli simuloi:

- lukijaa, ohjelmoidussa osoitteessa (ADD), jonka kautta radio-ohjaus voidaan konfiguroida
- enintään 10 laajennusta, osoitteissa ADD, ADD+1 ... ADD+9 päätteiden hallintaa varten

Air2-BS200X sallii keskusyksikön hallita jopa neljää langatonta näppäimistöä, neljää sireeniä, 10 kodin automatisointimoduulia ja 10 lämpötila-anturit langattomasti.

Luku 3 Asennus

3.1 Keskusyksikkö asennus

3.1.1 Kiinnitys seinään

Keskusyksikön asennuspaikaksi on suositeltavaa valita huomaamaton paikka, johon ulkopuolisilla ei ole välitöntä pääsyä.

1. Avaa keskusyksikön kotelo poistamalla kansi.
2. Etsi keskusyksikön pohjan alustassa kulmissa olevat kiinnitysaukot (*Osien kuvaus, [J]*) ja sabotaasiestolaitteen kiinnitysreikä (*Osien kuvaus, [O]*).
3. Käyttämällä pohjassa olevia reikiä mallina, poraa seinään reiät varoen vahingoittamasta putkistoja, kaasuputkia, sähkölinjoja, jne.
4. Aseta sabotaasiestolaitteen kiinnitysreikään mukana tuleva 6mm kiinnitystulppa.
5. Aseta jokaiseen reikään tulppa (suositeltu halkaisija 6 mm).
6. Aseta johdot kaapelikenkien/kaapelinohjainten aukoista.
7. Kiinnitä laatikko seinään käyttämällä tulpan halkaisijaan sopivia ruuveja.
8. Suljekotelon kansi.

Huomautus

Asennuksessa käytetyt johdon puristimien/läpivientiohjaimien on oltava palonestoluokkaa V-1 tai parempi.

3.1.2 Verkkovirran kytkentä

Keskusyksikön virransyöttöä varten on tuotava erillinen johto sähkönjakelukeskuksesta. Tämä linja on suojattava erotinkytkimillä ja suojilla, paikallisten määräysten mukaisesti.

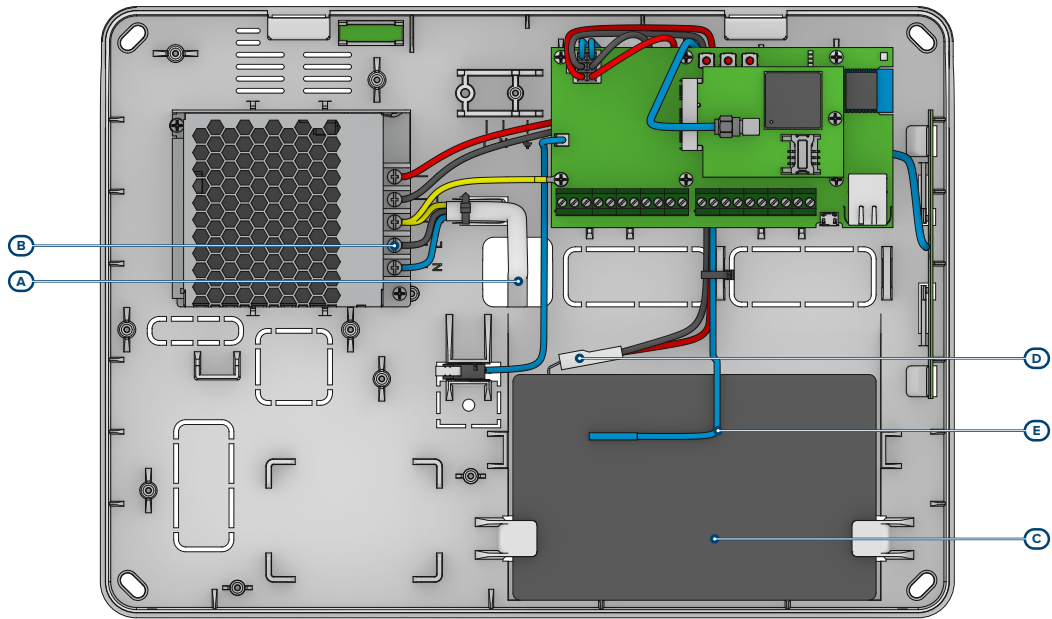
Erotinlaite on sijoitettava laitteen ulkopuolelle, helppopääsyiseen paikkaan. Koskettimien välisen etäisyyden on oltava vähintään 3 mm. Suositeltava erotinlaite on vikavirtasuojakytkin laukaisukäyrällä C ja suurimmalla nimellisvirralla 16A.

Tilan maadoitusjärjestelmän on vastattava voimassa olevia määräyksiä.

VAARA!



Ole erittäin varovainen, kun teet liitännän ensisijaiseen virtalähteeseen. Sähköiskun vaara.



1. Vie virtajohto johdon läpivientiaukon [A] kautta.
2. Kytke verkkovirta asiakoskeviin päätteisiin [B] (*Osien kuvaus, [D]*). Noudata verkkoliittimien lähellä olevassa etiketissä annettuja ohjeita.

Taulukko 3.1: Virransyötön päätteet

N	Pääte neutraalille johtimelle
L	Pääte vaihejohtimelle
⊕	Pääte maadoitusjohtimelle
-V	Lähtöjännite 24V keskusyksikölle
+V	

Huomio!
Älä muokkaa tai käytä näitä päätteitä mihinkään liittämään.

3. Vältä erittäin alhaisen turvajännitteen tai signaalin johtimien pääsyä kosketuksiin vaarallisten jännitepisteiden kanssa. Johdoille tarkoitettua johdinsidettä käyttämällä aseta johtimet yhteen ja liitä ne tiukasti kaapin pohjalla olevaan johtokoukkuun.

Huomautus

Säikeisen johtimen päätä ei saa yhdistää pehmeällä juotteella niissä kohdissa, joissa johtimeen kohdistuu kosketuspainetta.

Huomautus



Asennus on suoritettava kansallisten laitteita koskevien määräysten mukaisesti ja virransyöttö on toimitettava kaksisuuntaisen suojalaitteen kautta. Tuotteen johdotukseen käytettävien kaapeleiden tulee olla sopivan kokoisia ja noudattaa IEC 60332-1-2 tai IEC 60332-2-2 standardia.

3.1.3

Puskuriakun liitännä

Puskuriakun [C] liitännä on tehtävä vaiheessa, joka on kuvattu kohdassa "*Ensimmäinen käynnistys*".

Keskusyksiköiden koteloon voidaan sijoittaa 12V, 7Ah tai 9Ah lyijyaku.

Huomautus



Akkukotelon syttyvyysluokan on oltava HB tai parempi. Laitteen virransyötön varaparistoja/-akkuja ei toimiteta sen mukana. Asentajan tulee käyttää vain venttiiliohjattuja (VRLA) kiinteään käyttöön tarkoitettuja lyijyhappoakkuja IEC 60896-21- ja IEC 60896-22 -standardien mukaisesti.

Käytä akun kytkemiseen siihen tarkoitettua keskusyksikön mukana toimitettua ja siihen yhdistettyä kaapelia [D].

Huomio!

Kiinnitä erityistä huomiota, että noudatat akun oikeita napoja:

- **musta kaapeli= negatiivinen**
- **punainen kaapeli= positiivinen**

Lyijyakku on toissijainen virtalähde, joka toimittaa virran järjestelmään, kun ensisijaista virtalähdettä ei ole käytössä (230 V~50 Hz).

Keskusyksikkö huolehtii sen latauksesta ja valvonnasta. Pariston tehokkuuden valvonta keskusyksiköstä käsin tapahtuu sen neljän minuutin välein suorittaman testin kautta.



Jos akku havaitaan tehottomaksi, eli keskusyksikkö havaitsee alle 10,4V sisäisen jännitteen, se laukaisee "Akku lopussa" tapahtuman, joka nollautuu, kun jännitys nousee yli 11,4V.

Tässä tapauksessa näppäimistön keltainen LED-valo syttyy. Näytöllä ilmoitetun vian näyttämiseksi toimi seuraavasti:

Käyttövalikko, Tarkastelut, Vikatilanteet

Lämpöanturi

Laite sisältää myös lämpöanturin [E], joka kompensoi akun latausjännitettä sen lämpötilan mukaan. Tällä anturilla vältetään akun ylikuumentuminen ja tästä johtuva vaurioituminen.

Kiinnitä lämpöanturi akkuun hyvän lämmönsiirron aikaansaamiseksi.

3.1.4**Keskusyksikön avaus ja sulku**

Keskusyksikköön pääsyä varten poista kotelon kansi jatkamalla seuraavalla tavalla:

1. Syötä näppäimistöltä asentajan koodi ja paina **Ok**: kirjautuminen asennusvalikkoon estää lähdön ja mahdollisten puhelinsoittojen aktivoinnin keskusyksikön avaustapahtuman mukaisesti.
2. Avaa kannen kaksi ruuvia ja poista se.
3. Aktivoi huoltotila (ks. "[Huoltotila](#)") ja suorita toimenpide.

Kotelon kannen sulkemiseksi toimi päinvastaisessa järjestyksessä kannen poistamiseen nähden:

1. Kytke huoltotila pois päältä.
2. Asenna kansi ja ruuvaa kaksi ruuvia paikalleen.
3. Poistu asennusvalikosta.

Huomautus

Poistuttaessa asennusvalikosta, jos keskusyksikön kantta ei ole asennettu takaisin, laite ei ilmoita välittömästi tapahtumaa "PaneelinAvaus".

Tämä tapahtuma laukeaa vain, jos keskusyksikkö avataan vähintään 15 sekuntia avaukseneston mikrokytkimen sulkemisen jälkeen.

3.1.5**Huoltotila**

Huolto-tila ilmoitetaan näppäimistöissä sanan "Huolto" ja näppäimistön osoitteen ilmestymisellä sen ensimmäiselle riville.

Huolto-tilassa keskusyksikkö:

- Pakottaa relelähdön kortille valmiustilassa.
- Ei aktivoi lähtöliittimiä (ja jos jo aktivoitu, pakottaa ne valmiustilaan), jotka liittyvät tapahtumiin:
 - alueen ja vyöhykkeen hälytys tai sabotaasi
 - oheislaitteiden sabotaasi
 - keskusyksikön avauksen/irrotuksen sabotaasi
- Jos oheislaitteita puuttuu, väylää ei nollata toistuvasti niiden palauttamisyrittystä varten.
- Se jatkaa toimintaansa kaikilta osiltaan, poikkeuksena edellä mainitut kohdat.

Huolto-tilassa Alien-näppäimistö:

Ei vaadi käyttäjätunnusta "Asetukset" näppäimestä siirryttävään osioon.

- Ensimmäiset osiossa "Asetukset - Alien" näytetyt parametrit ovat integroidun läheisyyslukijan Alien-näppäimistön osoitteet ja näppäimistön sabotaasi-toiminnon aktivointitilan näyttö.
- "Ilmastointi" osioon ei ole pääsyä.
- Näyttö osoittaa Alienin ja sen integroidun lukijan osoitteen aloitussivun vasemmassa yläkulmassa.
- Näytössä näkyvät merkit viittaavat aloitussivun vasemmassa alakulmassa olevien alueiden kytkentätilaan.

Keskusyksikkö voidaan asettaa huolto-tilaan yhdellä seuraavista tavoista:

- Painamalla ja vapauttamalla painike **SERVICE** (*Osien kuvaus, [D]*). Painaminen tämän jälkeen deaktivoi huolto-tilan.
- Aktivoimalla valinta "Huolto"
Kun tämä valinta aktivoidaan, keskusyksikkö siirtyy huolto-tilaan ja poistuu siitä, kun tila deaktivoidaan. Tilan kytkentä käyttöön ja pois tapahtuu tietokoneen näppäimistön kautta.

Näppäimistöltä

1. Siirry osioon "Parametrien ohjelmointi":

Syöte Koodi (Asentaja), OHJELMOINTI Keskusvalinnat

2. Aktivoi parametri "Huolto" näppäimellä ; sen deaktivoimiseksi paina .
3. Paina **OK** poistuaksesi tallentamalla.

Ohjelmistosta



Parametri on saatavilla klikkaamalla näppäintä **Keskusyksikön parametrit** vasemmasta osiosta ja siirtymällä oikealla olevaan osioon "Ohjelmointi". Osiosta "Keskusyksikön parametrit" löytyy valinta "Huolto", jonka aktivointi voidaan hyväksyä tai ei klikkaamalla kohtaa.

3.1.6

Tietokoneliitäntä

Yhteys keskusyksikköön on tarpeen yksikköön kirjoittamista ja keskusyksiköstä lukemista varten. Tämä voidaan suorittaa monilla eri tavoilla:

- **USB:** kyseessä on suora yhteys keskusyksikköön USB-portin kautta. Yhteyden toiminta riippuu ajurien asentamisesta USB-viestintää varten. Nämä löytyvät kansioista: C:\Program Files (x86)\INIM\PrimeX\drivers\USB
- **LAN- ja WiFi-verkot:** tämän tyyppinen yhteys tapahtuu PrimeX-keskusyksikön verkkomodulien kautta:
 - Keskusyksikköön integroitu LAN-kortti ethernet-verkkoihin yhdistämistä varten
 - PrimeX/LW- ja LWG-keskusyksikköön integroitu Wi-Fi-kortti Wi-Fi-yhteyttä varten

Yhteyden toiminta on alisteinen itse verkon konfiguraatiolle. Suosittelemme siis ottamaan yhteyttä verkon ylläpitäjään oikeaa konfiguraatiota varten.

- **INIM Cloud:** Keskusyksiköiden yhteys pilvipalveluun tapahtuu LAN- tai GSM-verkon kautta ilman, että verkkoa, johon keskusyksikkö on asennettu, ei tarvitse määrittää. Eryisesti reitittimen ohjelmointi suoritettavaan portin edelleenlähetystä ja vastaavia toimintoja keskusyksikköön pääsyä varten ei ole tarpeellista. Verkkokortit eivät vaadi verkko-ohjelmointia, koska ne on ohjelmoitu oletusarvoisesti käytettäväksi DHCP:n kautta (valinta, jonka avulla IP-osoite määritetään automaattisesti verkon laitteille). Saatavissa oleva yhteystyyppi voidaan asettaa valikon osion "Asetukset, Viestintäportit", osan "Viestintätyyppi" kautta.

Lisätietoja yhteydestä löytyy Prime/STUDIO-ohjelmiston oppaasta.

3.2 Oheislaitteiden asennus

3.2.1 Liitäntä I-BUS-linjaan

PrimeX-oheislaitteet on yhdistettävä keskusyksikköön I-BUS:n kautta.

Keskusyksikön ja sen oheislaitteiden välinen liitäntä tapahtuu suojatulla 4 (tai useammalla) johtoosella kaapelilla.

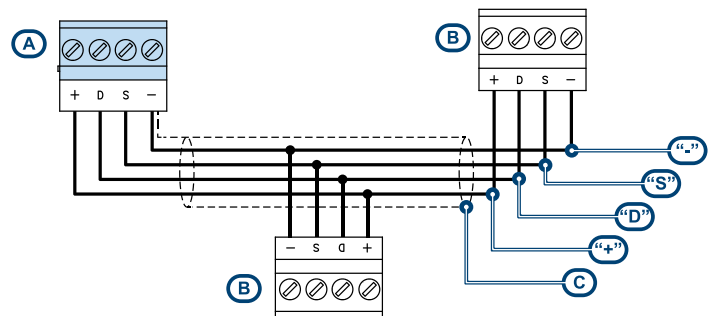
Huomio!

Suojus on kytkettävä yhteen liittimistä "D" (maatto tai GND) vain keskusyksikön sivusta ja sen on seurattava koko väylää kytkemättä sitä maahan muissa pisteissä.

Liitäntä keskusyksikköön tapahtuu emolevyssä olevilla puristusliittimillä "+ D S -" ("*Emolevy-liitinrima*", "7-8-9-10").

Taulukko 3.2: I-BUS yhteys

[A]	PrimeX-keskusyksikkö
[B]	Oheislaite
[C]	Suojus



Mitoitus

I-BUS-linjan mitoitus, toisin sanoen oheislaitteiden jaottelu ja kaapelien käyttö niiden liittämiseksi, on tehtävä eri suunnittelutekijöiden pohjalta, jotta varmistetaan "D" ja "S" johtimien signaalien diffuusio ja "+" ja "-" johtimien syöttämä virta.

Näitä tekijöitä ovat:

- Yhdistettyjen laitteiden virrankulutus. Riittämättömän virransyötön tapauksessa väylän linjalta oheislaitteisiin ja antureihin, tämä voidaan toimittaa ulkoisten virtalähteiden kautta.
- Kaapelityypit. Käytettyjen kaapeleiden poikkipinta-ala vaikuttaa johtimien signaalien hajontaan.

Taulukko 3.3: Suositeltavat kaapelit

Kaapeli AF CEI 20-22 II	johtimien määrä	Poikkipinta-ala (mm ²)	IBUS-pääte
Kaapeli neljällä johtimella + suoja + punos	2	0,5	+ -
	2	0,22	D S
Kaapeli kuudella johtimella + suoja + punos	2	0,5	+ -
	2	0,22	D S
	2	0,22	saatavilla
	2	0,75	+ -
Kaapeli kuudella johtimella + suoja + punos	2	0,22	D S
	2	0,22	saatavilla
	2	0,22	saatavilla

- Tiedonsiirtonopeus väylällä (BUS). Tätä parametria voidaan muokata käyttämällä Prime/STUDIO-ohjelmistoa (38,4, 125 tai 250kbs).

Taulukko 3.4: Väylän mitoitus

Väylän nopeus	Sallittu väylän enimmäispituus
38,4kpbs	1000m
125kpbs	700m
250kpbs	300m

- IB200 eristimien määrä ja jakelu. Väylän luotettavuuden ja laajuuden lisäämiseksi on tarpeellista käyttää eristyslaitteita.

ERISTIMET

Eristimen, ja näin väylän oikeaa asennusta varten eristimen sisältävän väylän haara on mitoitettava tähän haaraan liitettyjen oheislaitteiden määrän ja niiden kokonaisvirrankulutuksen mukaan. Tätä virrankulutusta tulee siis verrata "Keskusyksikön maksimivirrankulutus" arvoon.

Toinen ominaisuus on eristimen alkupäässä olevan linjan pituus seuraavaan eristimeen tai linjan loppuun saakka. Seuraavassa on annettu taulukko tämän pituuden suunta-antavista arvoista, riippuen väylän nopeudesta:

Taulukko 3.5: IB200 eristimien mitoitus

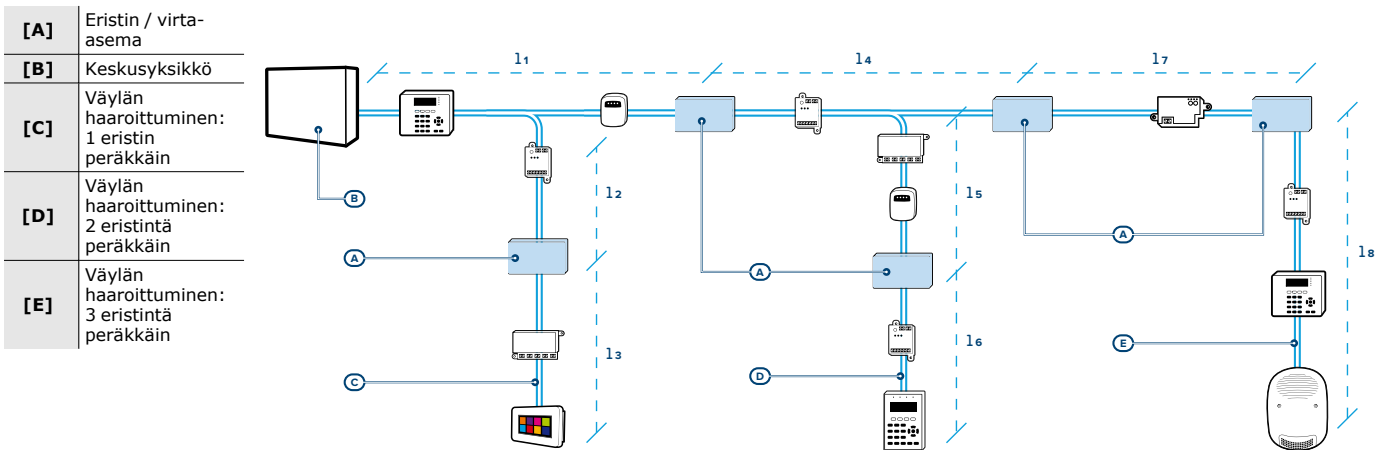
Väylän nopeus	Kaapelin pituus eristimen alkupäässä (L)	Enimmäismäärä eristimiä peräkkäin
38,4kbps	500m	9
125kbps	350m	6
250kbps	200m	2

Tässä osoitetut pituudet (L) tunnistetaan seuraavista:

kaapelien pituus eristimen ja seuraavien oheislaitteiden tai kahden seuraavan eristimen välillä, yksittäisen linjan tapauksessa

kaikkien yhdestä eristimestä lähtevien ja seuraaviin eristimiin tai oheislaitteisiin johtavien linjojen pituuksien yhteissumma, haaroitettujen linjojen tapauksessa

Tätä tarkoitusta varten annamme esimerkin järjestelmästä, jonka väylän nopeus on 125kbps:



Missä:

- $l_1, l_2, l_3, l_4, l_5, l_6, l_7, l_8 < L$
- $l_1 + l_2 < L$
- $l_4 + l_5 < L$

Huomautus

Taulukossa ilmoitetut etäisyydet saadaan johdotuksen optimaalisissa olosuhteissa ja noudattamalla yllä mainittuja kohtia.

Emme suosittele asettamaan eristintä välittömästi keskusyksikön jälkeen. Jokainen eristin tulisi sijoittaa kohtiin, jossa väylän laatu laskee huomattavasti.

3.2.2

Oheislaitteiden osoitteiden määrittäminen

Kaikilla väylään liitetyillä oheislaitteilla on oltava yksiselitteinen osoite, jotta keskusyksikkö pystyy tunnistamaan ne oikein.

On mahdollista, että kahdella eri tyyppisellä oheislaitteella on sama osoite (esim. Flex5/SU ja Joy-näppäimistöllä on osoite 3), kun taas kahdella saman tyyppisellä oheislaitteella ei saa olla missään tapauksessa samaa osoitetta.

Laajennusten osoitteet

0	Katkaisija tilassa "OFF"
1	Katkaisija tilassa "ON"

Osoite	Katkaisija							
	1	2	3	4	5	6	7	8
1	0	0	0	0	0	0	0	0
2	0	0	0	0	0	0	0	1
3	0	0	0	0	0	0	1	0
4	0	0	0	0	0	0	1	1
5	0	0	0	0	0	1	0	0
6	0	0	0	0	0	1	0	1
7	0	0	0	0	0	1	1	0
8	0	0	0	0	0	1	1	1
9	0	0	0	0	1	0	0	0
10	0	0	0	0	1	0	0	1
11	0	0	0	0	1	0	1	0
12	0	0	0	0	1	0	1	1
13	0	0	0	0	1	1	0	0
14	0	0	0	0	1	1	0	1
15	0	0	0	0	1	1	1	0
16	0	0	0	0	1	1	1	1
17	0	0	0	1	0	0	0	0
18	0	0	0	1	0	0	0	1
19	0	0	0	1	0	0	1	0
20	0	0	0	1	0	0	1	1
21	0	0	0	1	0	1	0	0
22	0	0	0	1	0	1	0	1
23	0	0	0	1	0	1	1	0
24	0	0	0	1	0	1	1	1
25	0	0	0	1	1	0	0	0
26	0	0	0	1	1	0	0	1
27	0	0	0	1	1	0	1	0
28	0	0	0	1	1	0	1	1
29	0	0	0	1	1	1	0	0
30	0	0	0	1	1	1	0	1
31	0	0	0	1	1	1	1	0
32	0	0	0	1	1	1	1	1

Osoite	Katkaisija							
	1	2	3	4	5	6	7	8
33	0	0	1	0	0	0	0	0
34	0	0	1	0	0	0	0	1
35	0	0	1	0	0	0	1	0
36	0	0	1	0	0	0	1	1
37	0	0	1	0	0	1	0	0
38	0	0	1	0	0	1	0	1
39	0	0	1	0	0	1	1	0
40	0	0	1	0	0	1	1	1
41	0	0	1	0	1	0	0	0
42	0	0	1	0	1	0	0	1
43	0	0	1	0	1	0	1	0
44	0	0	1	0	1	0	1	1
45	0	0	1	0	1	1	0	0
46	0	0	1	0	1	1	0	1
47	0	0	1	0	1	1	1	0
48	0	0	1	0	1	1	1	1
49	0	0	1	1	0	0	0	0
50	0	0	1	1	0	0	0	1
51	0	0	1	1	0	0	1	0
52	0	0	1	1	0	0	1	1
53	0	0	1	1	0	1	0	0
54	0	0	1	1	0	1	0	1
55	0	0	1	1	0	1	1	0
56	0	0	1	1	0	1	1	1
57	0	0	1	1	1	0	0	0
58	0	0	1	1	1	0	0	1
59	0	0	1	1	1	0	1	0
60	0	0	1	1	1	0	1	1
61	0	0	1	1	1	1	0	0
62	0	0	1	1	1	1	0	1
63	0	0	1	1	1	1	1	0
64	0	0	1	1	1	1	1	1

Osoite	Katkaisija							
	1	2	3	4	5	6	7	8
65	0	1	0	0	0	0	0	0
66	0	1	0	0	0	0	0	1
67	0	1	0	0	0	0	1	0
68	0	1	0	0	0	0	1	1
69	0	1	0	0	0	1	0	0
70	0	1	0	0	0	1	0	1
71	0	1	0	0	0	1	1	0
72	0	1	0	0	0	1	1	1
73	0	1	0	0	1	0	0	0
74	0	1	0	0	1	0	0	1
75	0	1	0	0	1	0	1	0
76	0	1	0	0	1	0	1	1
77	0	1	0	0	1	1	0	0
78	0	1	0	0	1	1	0	1
79	0	1	0	0	1	1	1	0
80	0	1	0	0	1	1	1	1
81	0	1	0	1	0	0	0	0
82	0	1	0	1	0	0	0	1
83	0	1	0	1	0	0	1	0
84	0	1	0	1	0	0	1	1
85	0	1	0	1	0	1	0	0
86	0	1	0	1	0	1	0	1
87	0	1	0	1	0	1	1	0
88	0	1	0	1	0	1	1	1
89	0	1	0	1	1	0	0	0
90	0	1	0	1	1	0	0	1
91	0	1	0	1	1	0	1	0
92	0	1	0	1	1	0	1	1
93	0	1	0	1	1	1	0	0
94	0	1	0	1	1	1	0	1
95	0	1	0	1	1	1	1	0
96	0	1	0	1	1	1	1	1
97	0	1	1	0	0	0	0	0
98	0	1	1	0	0	0	0	1
99	0	1	1	0	0	0	1	0
100	0	1	1	0	0	0	1	1

Lähetin- vastaanottimien osoite

0	LED sammunut	Osoite	LED DL1 - punainen	LED DL2 - sininen	LED DL3 - vihreä	LED DL4 - keltainen
1	LED päällä	1	0	0	0	1
L	LED vilkkuu	2	0	0	1	0
		3	0	0	1	1
		4	0	1	0	0
		5	0	1	0	1
		6	0	1	1	0
		7	0	1	1	1
		8	1	0	0	0
		9	1	0	0	1
		10	1	0	1	0
		11	1	0	1	1
		12	1	1	0	0
		13	1	1	0	1
		14	1	1	1	0
		15	1	1	1	1
		16	0	0	0	L
		17	0	0	L	0
		18	0	0	L	L
		19	0	L	0	0
		20	0	L	0	L
		21	0	L	L	0
		22	0	L	L	L
		23	L	0	0	0
		24	L	0	0	L
		25	L	0	L	0
		26	L	0	L	L
		27	L	L	0	0
		28	L	L	0	L
		29	L	L	L	0
		30	L	L	L	L

Lukijoiden
osoite

0	LED sammunut	Osoite	punainen LED	sininen LED	vihreä LED	keltainen LED	nBy/S	nBy/X nBy/K
1	LED päällä	1	0	0	0	1	○○○●	□□ ■□
2	LED vilkkuu	2	0	0	1	0	○○●○	□□ □■
3		3	0	0	1	1	○○●●	□□ ■■
4		4	0	1	0	0	○●○○	□□ □□
5		5	0	1	0	1	○●○●	□□ ■□
6		6	0	1	1	0	○●●○	□□ □■
7		7	0	1	1	1	○●●●	□□ ■■
8		8	1	0	0	0	●○○○	■□ □□
9		9	1	0	0	1	●○○●	■□ □□
10		10	1	0	1	0	●○●○	■□ □■
11		11	1	0	1	1	●○●●	■□ □■
12		12	1	1	0	0	●●○○	■□ □■
13		13	1	1	0	1	●●○●	■□ □■
14		14	1	1	1	0	●●●○	■□ □■
15		15	1	1	1	1	●●●●	■□ □■
16		16	0	0	0	L	○○○/	□□ □/
17		17	0	0	L	0	○○/○	□□ □/
18		18	0	0	L	L	○○//	□□ □/
19		19	0	L	0	0	○/○○	□□ □/
20		20	0	L	0	L	○/○/	□□ □/
21		21	0	L	L	0	○//○	□□ □/
22		22	0	L	L	L	○///	□□ □/
23		23	L	0	0	0	/○○○	□/□□
24		24	L	0	0	L	/○○/	□/□□
25		25	L	0	L	0	/○/○	□/□□
26		26	L	0	L	L	/○//	□/□□
27		27	L	L	0	0	///○	□/□□
28		28	L	L	0	L	///○/	□/□□
29		29	L	L	L	0	////○	□/□□
30		30	L	L	L	L	/////	□/□□

Asennetusta keskusyksiköstä riippuen jokaisella oheislaitteella on osoitteen maksimiarvo, jota ei saa ylittää.

Taulukon ensimmäisessä ruudussa vasemmalla on annettu mahdolliset osoitteet ensimmäisille 100 laajennukselle, yhdessä laajennuskortin DIP-kytkimen kokoonpanon kanssa.

Toisessa ruudussa jokaisen nBy-lukijan ja lähetin-vastaanottimen osoitteen lisäksi ilmoitetaan lukijan LED-valojen yhdistelmä.

Taulukossa näytetyt osoitteita suurempien tai yksittäisten laitteiden osoitteen määrittämistä varten katso asiaa koskevat oppaat.

PrimeX-keskusyksiköihin on mahdollista liittää vain yksi Nexus-laite, eli osoitetta ei tarvitse määrittää erikseen.

3.2.3 Osoitteen määrittäminen sarjanumeron kautta

Näppäimistöä

Syöta Koodi (Asentaja): OHJELMOINTI Rekisteroi laite

BUS-väylään kytkettyjen laitteiden LED-valot vilkkuvat osoittaen, että ne ovat valmiita osoitteen määrittämistä varten.

Hankinta on mahdollista suorittaa jollakin seuraavista vaihtoehtoisista tavoista:

- syöttämällä laitteen kotelossa ilmoitettu 14-lukuinen sarjanumero manuaalisesti tai QR-koodin kautta
- painamalla laitteen painiketta "ENROLL"
- viemällä pätevä avain nBy/K-lukijan antennin lähelle

Tämän toimenpiteen jälkeen laite siirtää sarjanumeron keskusyksikköön.

Huomautus

Koodin kirjaimet on syötettävä kaikki isoilla kirjaimilla.

Keskusyksikkö tarjoaa ensimmäistä vapaata osoitetta juuri havaitun oheislaitteen tyyppiin mukaan. Asentaja voi muokata tätä osoitetta halutessaan tai vahvistaa painamalla näppäintä **OK**.

3.2.4 Näppäimistöjen ja lukijoiden osoitteiden pikamäärittäminen

Huoltotilan (*Osien kuvaus, 2.1.2*), asetushetkellä, jos neljän sekunnin sisällä painetaan keskusyksikön kannen avauksenestopainiketta (*Osien kuvaus, [N]*), PrimeX-keskusyksikkö aktivoi näppäimistöjen ja lukijoiden osoitteen pikamäärittäksen.

Kaikki näppäimistöt ja kaikki I- BUS:iin liitetyt lukijat asetetaan oman osoitteen ohjelmointitilaan.

Tässä vaiheessa asentaja voi muokata tai vahvistaa kaikki osoitteet.

3.2.5 Oheislaitteiden haku

PrimeX-keskusyksiköt sallivat oheislaitteiden haun eri tavoilla. On mahdollista valita automaattisten tai manuaalisten toimenpiteiden väliltä ja riippuen asentajan kirjautumisesta järjestelmään.

Automaattinen, keskusyksikkö "huollossa"

Kun keskusyksikkö asetetaan tilaan "huolto" (ks. "Huoltotila") väylässä aktivoituu automaattisesti oheislaitteiden automaattinen haku 10 sekunnin välein.

Jos asentaja on säätänyt osoitteen väylään yhdistetyille oheislaitteille, 10 sekunnin välein, keskusyksikkö hakee löytämiensä oheislaitteiden asetukset.

Automaattinen, näppäimistöä

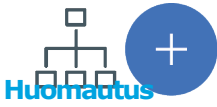
Vaihtoehtoisesti on myös mahdollista käynnistää automaattinen hakutoiminto seuraavan asentajan valikon kohdan kautta:

Syöta Koodi (Asentaja): OHJELMOINTI Tehdasas. Autom.laiterek.

Automaattinen, ensimmäisestä käynnistyksestä

Väylässä olevat oheislaitteet haetaan automaattisesti ensimmäisen käynnistykseen hetkellä (ks. "Ensimmäinen käynnistys").

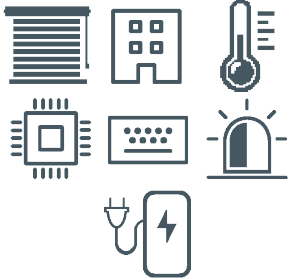
Manuaalinen, ohjelmiston kautta



Kun suunniteltava järjestelmäratkaisu on avattu, paina näppäintä **Suunnittelu** vasemmalla olevasta valikosta. Paina sitten oikeasta osiosta näppäintä **Lisää laite väylään**

Näkyviin tulee ruutu, josta on mahdollista valita konfiguroitavat laitteet ja lisätä ne asetuksiin.

Jotta ohjelmistojen kodin automaatio-moduuleja käyttävä järjestelmä olisi oikein käytettävissä, varmista, että sinulla on vähintään valitsemasi käyttötavan edellyttämä linkitettyjen päätelaitteiden määrä.



Manuaalinen, näppäimistöltä

Vasemmassa osiossa numero kasvaa valitun laitetyyppin näppäintä vastaavan numeron mukaan.

Jos haluat poistaa laitteen rakenteesta, toimi samalla tavalla kuin lisäämällä, mutta poistamalla poistettavan laitteen valinta.

Vaihtoehtoisesti voit käyttää ohjelmointiosaa napsauttamalla vasemmanpuoleisen valikon vastaavaa painiketta ja napsauttamalla näkyviin tulevasta luettelosta **Poista**-painiketta poistettavan laitteen riviltä.

Osoitettujen oheislaitteiden haku on mahdollista aktivoimalla valikon kohdat siirtymällä asentajan valikon osioon:

Syöta Koodi (Asentaja), OHJELMOINTI Oheislaitteen tyyppi, Käyttöönotto

Tässä osiossa on mahdollista lisätä/poistaa konfiguroinnin laajennus näppäimien ja kautta.

Huomautus

Tasapainotusten automaattiselle haulle on haettu patentti.

3.3

Hälytysanturien liitäntä ja tasapainotus

Anturien (tunnistimet) liitäntä ja niiden tasapainotus riippuu niiden tyypistä ja halutusta suojaluokasta. Antureiden virransyöttö voi tapahtua:

- keskusyksikön "+AUX" ja "-/maatto" liittimistä
- mistä tahansa 12 V:n apuvirtalähteestä, kunhan sen maadoitusviite (GND) vastaa keskusyksikön maadoitusviitettä.

Seuraavassa näytetyt tasapainotukseen käytetyt vastukset ovat:

- 3K90hm 1/4W (oranssi, valkoinen, punainen, kulta)
- 6K80hm 1/4W (sininen, harmaa, punainen, kulta)

Alla on taulukko, joka yhdistää ilmaisintyyppien tarjoaman suojaustason keskusyksikön tarjoamiin erityyppisiin tasapainotuksiin:

Taulukko 3.6: Hälytysanturien suojaustaso

Tasapainotus	Infrapuna	Kaksoisteknologia	Magneettikosketin
normaalisti auki (N.O.)	erittäin matala	erittäin matala	erittäin matala
normaalisti suljettu (N.C.)	matala	matala	matala
yksittäinen	keskitaso	keskitaso	keskitaso
kaksinkertainen	korkea	korkea	-
kaksoispaate	keskitaso	keskitaso	keskitaso
kaksoisvyöhyke ja EOL	korkea	korkea	korkea

Huomautus

Yksittäisen tasapainotuksen suojaustaso on yhtä turvallinen kuin kaksinkertainen tasapainotus, jos anturin sabotaasikosketin on kytketty keskusyksikön tasapainotettuun alueeseen.

3.3.1

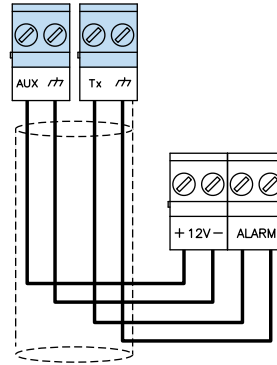
Tasapainotus N.C. / N.O.

Tasapainotustapauksissa N.C. (normaalisti suljettu) ja N.O. (normaalisti auki), on mahdollista havaita kaksi eri tilaa aluetta kohti:

- valmius
- hälytys

Molempien kohdalla keskusyksikkö lukee päätteeltä eri vastusarvot, alla Ohmeina:

Ohm	N.C.	N.O.
$> 2 \times 3900 + 6800$	hälytys	valmius
$2 \times 3900 + 6800$	hälytys	valmius
$3900 + 6800$	hälytys	hälytys
$> 2 \times 3900$	hälytys	hälytys
3900	valmius	hälytys
0	valmius	hälytys



Jos haluat havainnoida anturin sabotaasia, "Tamper" -liitin tulee liittää yhteen keskusyksikön "24h" -vyöhykkeeseen.

3.3.2

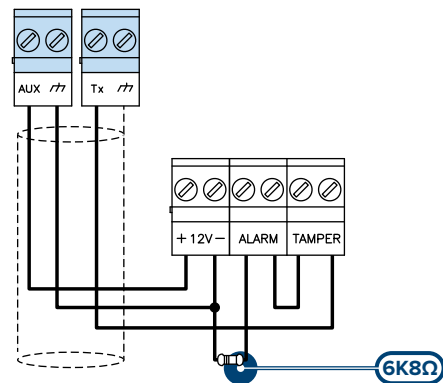
Yksittäinen tasapainotus

Päätteen yksittäisen vastuksen tasapainotustapauksessa on mahdollista havaita kolme eri tilaa alueella:

- valmius
- hälytys
- sabotaasi (oikosulku)

Molempien kohdalla keskusyksikkö lukee päätteeltä eri vastusarvot, alla Ohmeina:

Ohm	Vyöhyke
> 6800	hälytys
6800	valmius
0	sabotaasi



Jos haluat havainnoida anturin sabotaasia, "Tamper" -liitin tulee liittää yhteen keskusyksikön "24h" -vyöhykkeeseen.

3.3.3

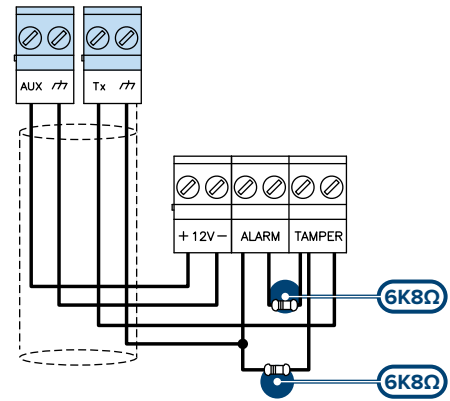
Kaksinkertainen tasapainotus

Päätteen kaksinkertaisen vastuksen tasapainotustapauksessa ja mukautetussa tasapainotuksessa on mahdollista havaita neljä eri tilaa alueella:

- valmius
- hälytys
- sabotaasi (oikosulku)
- sabotaasi (johtojen leikkaus)

Molempien kohdalla keskusyksikkö lukee päätteeltä eri vastusarvot, alla Ohmeina:

Ohm	Vyöhyke
> 6800	sabotaasi (leikkaus)
6800	hälytys
6800/2	valmius
0	sabotaasi (oikosulku)



3.3.4

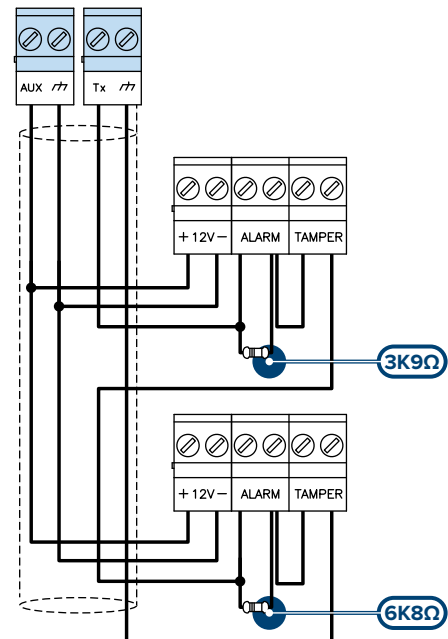
Kaksinkertaisen alueen tasapainotus

Kaksinkertaisen alueen tapauksessa ilman päätteen vastusta on mahdollista havaita viisi eri tilaa koko päätteen kohdalla:

- molempien alueiden valmius
- alueen 1 hälytys ja alueen 2 valmius
- alueen 2 hälytys ja alueen 1 valmius
- molempien alueiden hälytys
- sabotaasi (johtojen leikkaus)

Molempien kohdalla keskusyksikkö lukee päätteeltä eri vastusarvot, alla Ohmeina:

Ohm	Zona1	Vyöhyke 2 (kaksink.)
> 3900 + 6800	sabotaasi	sabotaasi
3900 + 6800	hälytys	hälytys
6800	valmius	hälytys
3900	hälytys	valmius
0	valmius	valmius



3.3.5

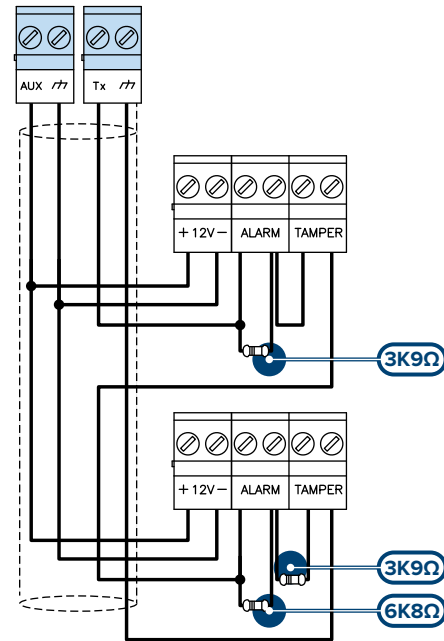
Kaksinkertaisen alueen tasapainotus EOL:illa

Kaksinkertaisen alueen tapauksessa päätteen vastuksella on mahdollista havaita kuusi eri tilaa koko päätteen kohdalla:

- molempien alueiden valmius
- alueen 1 hälytys ja alueen 2 valmius
- alueen 2 hälytys ja alueen 1 valmius
- molempien alueiden hälytys
- sabotaasi (johtojen leikkaus)
- sabotaasi (oikosulku)

Molempien kohdalla keskusyksikkö lukee päätteeltä eri vastusarvot, alla Ohmeina:

Ohm	Zona1	Vyöhyke 2 (kaksink.)
> 2 x 3900 + 6800	sabotaasi (leikkaus)	sabotaasi (leikkaus)
2 x 3900 + 6800	hälytys	hälytys
3900 + 6800	valmius	hälytys
2 x 3900	hälytys	valmius
3900	valmius	valmius
0	sabotaasi (oikosulku)	sabotaasi (oikosulku)



3.4 Kaihdin/inertia-anturien liitännä ja tasapainotus

Kaihdin- tai inertiatunnistimien tapauksessa on mahdollista valita kahden tasapainotuksen välillä:

- normaalisti suljettu (NC)
- yksittäinen tasapainotus (kyseessä on NC pätevästuksella).

Alla on taulukko, joka yhdistää kaihdin- tai inertia-anturien tarjoaman suojaustason keskusyksikön tarjoamien kahden tasapainotuksen kanssa:

Taulukko 3.7: Kaihtimen anturien suojaustaso

Tasapainotus	Taso
normaalisti suljettu (N.C.)	erittäin matala
yksittäinen tasapainotus (N.C. EOL:lla)	korkea

Jos kaihtimen havaitsin tai inertia-anturi on langattoman laitteen päätteeseen, kytkentäkaapeleiden pituuden on oltava enintään kaksi metriä.

Kaihdin-havaitsinlaitteen on synnyttävä impulsseja, joiden kesto on välillä 500µsec ja 10msec.

3.4.1 Normaalisti suljettu (N.C.)

Tässä tapauksessa hälytystila havaitaan vain keskusyksikön päätelaitteen havaitsemien pulssien lukumäärällä.

Käyttämällä tätä tasapainotusta, sabotointia ei tunnisteta johtojen leikkauksen eikä oikosulun tapauksessa.

Havaitut tilat ovat siis:

- valmius
- hälytys

Hälytystila havaitaan ainoastaan pulssien määrän laskulla ja herkkyydellä, parametrien ohjelmoinnin mukaisesti.

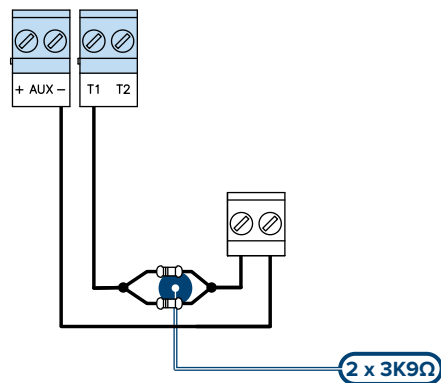
3.4.2 Yksittäinen tasapainotus (N.C. EOL:lla)

Päätteen yksittäisen vastuksen tasapainotustapauksessa on mahdollista havaita kolme eri tilaa alueella:

- valmius
- hälytys
- sabotaasi (johtojen leikkaus)
- sabotaasi (oikosulku)

Molempien kohdalla keskusyksikkö lukee päätteeltä eri vastusarvot, alla Ohmeina:

Ohm	Vyöhyke
> 3900/2	sabotaasi (leikkaus)
3900/2	valmius
0	sabotaasi (oikosulku)



Hälytystila havaitaan ainoastaan pulssien määrän laskulla ja herkkyydellä, parametrien ohjelmoinnin mukaisesti.

3.5 Tasapainotusten automaattinen haku

Vyöhykkeiden yhdistämisen ja tasapainottamisen jälkeen asentaja voi aloittaa tasapainotusten automaattisen haun, välttämättä siten tarvetta asettaa kukin yksittäinen tasapainotus manuaalisesti (katso ohjelmointikäsikirja).

Huomautus

Tasapainotusten automaattiselle haulle on haettu patentti.

3.6 Lähtöjen liitäntä

Minkä tahansa yksikön tunnistaman tapahtuman kohdalla on mahdollista aktivoida yksi tai useampi lähtö.

Lisätietoja lähtöjen liittämistä Air2-MC300-laitteen päätteisiin "T1" ja "T2" löytyy liitteessä olevasta asennusoppaasta.

Lähtö "+ AUX" ("Osien kuvaus", "4-5") muodostuu "4" ja "5" rinnakkaisista pääteliittimistä, ja tämä lähtö pystyy kuljettamaan 500mA:n maksimivirtaa ("Tekniset ominaisuudet").

3.6.1 Avokollektorilähtöjen liitäntä

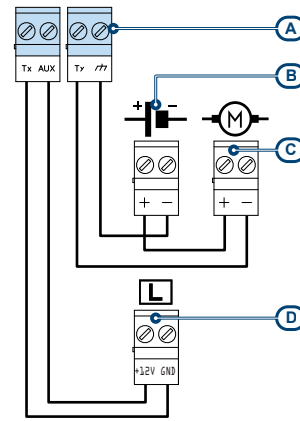
Rele-lähtöä lukuun ottamatta kaikki keskusyksikön sekä Flex5/SP- ja Flex5/SU-laajennusten lähöt ovat "avokollektori"-tyyppiä:

- **OC1** on avokollektori-tyyppiä, ja se kykenee kuljettamaan maksimivirtoja kohdan "Tekniset ominaisuudet" mukaisesti.
- kaikki konfiguroitavat päätteet sekä lähöt ovat avokollektori-tyyppiä, jotka kykenevät kuljettamaan maksimissaan 150mA.

Alla on annettu esimerkkejä tyyppillisistä liitännöistä kuormituksen aktivointia varten yleensä avoimen lähdön maadoituksen (↗) sulkeutuessa.

Taulukko 3.8: Lähtöjen liitäntä

[A]	Keskusyksikkö
[B]	Ulkoinen virtalähde 13,8V
[C]	Yleislaite
[D]	Yleinen lataus 12V



3.6.2

Sireenien liitäntä

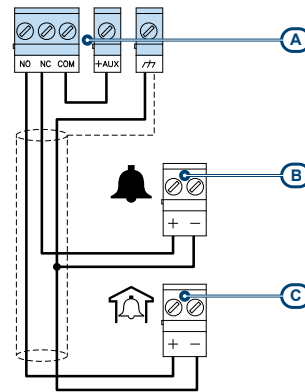
Tyypillisesti tunkeutumishälytyksen yhteydessä keskusyksikkö aktivoi optisten ja akustisten merkinantolaitteiden lähdön.

Yleisimmin käytetty hälytyslähde omalla virtalähteellä toimivan sireenin hallintaan on keskusyksikössä oleva relelähde.

Alla on näytetty omalla virtalähteellä toimivan sireenin ja sisäisen sireenin liitäntä.

Taulukko 3.9: Sireenien liitäntä

[A]	Keskusyksikkö
[B]	Omalla virtalähteellä toimiva sireeni
[C]	Sisäsireeni



Luku 4 Ensimmäinen käynnistys

Kun keskusyksikkö käynnistetään ensimmäisen kerran, kaikki parametrit alustetaan oletusarvoihin (tehdasasetukset).

Keskusyksikkö myös hakee oheislaitteet itse: ne, jotka keskusyksikkö "näkee" väylällä, asetetaan automaattisesti konfiguraatioon.

Koska tehtaalla kaikki oheislaitteet asetetaan osoitteella 1, jos järjestelmässä on useampi kuin yksi oheislaitte kutakin tyyppiä, on ilmeistä, että ensimmäisen käynnistyksen automaattihaku ei onnistu.

Laitteiston ensimmäisen oikein suoritettuna käynnistyksen tekemiseksi ja oheislaitteiden hakemiseksi on suositeltavaa noudattaa seuraavassa kuvattua menetelmää.

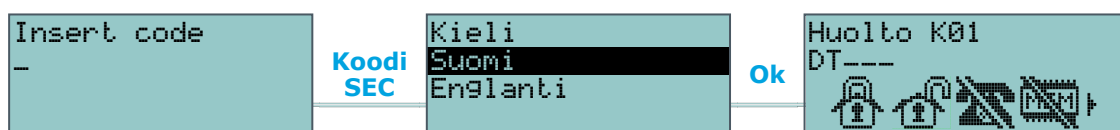
Huomio!

Kaapeloinnin aikana, älä koskaan syötä virtaa keskusyksikköön tai oheislaitteisiin verkkovirtaa (230V~) tai puskuriakkua käyttämällä.

1. Kiinnitä keskusyksikkö seinään.
2. Johdota kaikki oheislaitteet väylään.
3. Liitä väylän kaapelit keskusyksikköön.
4. Vakauta ja liitä tunnistimet.
5. Liitä tunnistimet päätteisiin.
6. Liitä lähdöt keskusyksikköön ja oheislaitteiden päätteisiin.
7. Yhdistä keskusyksikkö internet-verkkoon:
 - o LAN-yhteys
 - o Wi-Fi-yhteys
 - o GSM-yhteys, olevaan SIM-korttiin liitetyllä hyväksytyllä APN:llä
8. Liitä ensisijainen virransyöttö (230V~).
9. Kytke puskuriakku ja lämpöpanturi.
10. Keskusyksikkö käynnistyy ja etsii yhteyden kohteeseen Inim Cloud.
 Jos keskusyksikkö onnistuu muodostamaan yhteyden pilvipalveluun ja keskusyksikön sarjanumero on jo lähetetty pilveen, keskusyksikkö aktivoituu itsenäisesti.
 Jos keskusyksikkö ei pysty yhdistämään, on syötettävä SEC-koodi aktivointia varten (katso "[Keskusyksikön aktivointi](#)"). Seuraavaksi yksikkö pyytää valitsemaan kielen.
 Kaikkien näppäimistöjen ensimmäiselle riville ilmestyy merkkijono, joka osoittaa huoltotilan ja näppäimistön osoitteen; ensimmäisen käynnistyksen yhteydessä kaikissa näppäimistöissä näkyy "K01" (ks. "[Huoltotila](#)").

Huomautus

Jos väylään on kytketty useampi kuin yksi näppäimistö, on mahdollista, että kaikkien näppäimistöjen näytöt ovat tyhjiä. Siirry kuitenkin seuraavaan kohtaan.



11. Aktivoi yksikköön yhdistetyt lisenssit (katso "[Lisenssien aktivointi](#)").
12. Määritä oheislaitteiden osoitteet (ks. "[Oheislaitteiden osoitteiden määrittäminen](#)"). Ainakin yhdessä näppäimistöistä on oltava osoite 1; aktivoi näppäimistöön 1 läheisyyslukijoiden osoitteiden asetus.
13. Käynnistä asennusvalikosta kaikkien vyöhykkeiden tasauksen automaattinen hakutoiminto (ks. ohjelmointiopas, "[Tehdasparametrit](#)", "[Lue silm.kytken.](#)").

Huomio!

Tässä vaiheessa on välttämätöntä, että kaikki vyöhykkeet ovat valmiustilassa.

14. Jos käytössä, määritä Air2-BS200X lähetin-vastaanottimien simuloimien laajennusten päätteet "Langattomiksi" (ks. Ohjelmointiopas, "[Päätteiden ohjelmointi](#)").
15. Kytke huoltotila pois päältä.

4.1 Keskusyksikön aktivointi

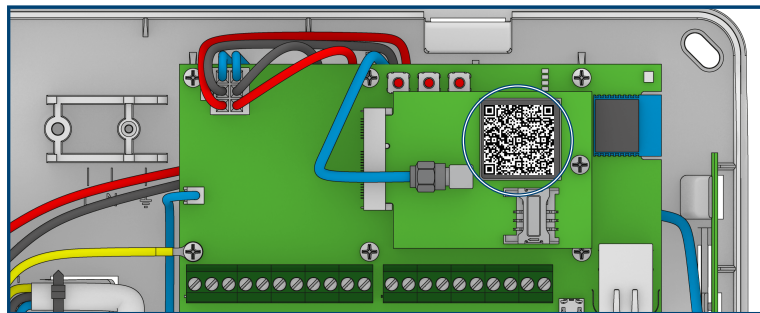
Keskusyksikkö PrimeX on aktivoitava, jotta sitä voidaan käyttää.

Tämä aktivointi tapahtuu toimenpiteellä, jonka sivustolle www.inim.it rekisteröity asentaja suorittaa. Tällä tavalla Inim Electronics ja INIM-tuotteiden virallinen jakelija on tunnistanut asentajan virallisesti.

Sovelluksesta



1. Aktivoi Inim Tech Security-sovellus ja siirry QR-koodin skannausosaan.



2. Keskusyksikkö PrimeX kertoo käytössä olevan yksikön sarjanumeroon liittyvän yksilöllisen QR-koodin.
Tämä koodi löytyy emolevyn piirilevyiltä, kotelon tai pakkauslaatikon kyljestä.
Käytä sovellusta tämän koodin skannaukseen.
3. Tarkistuksen tulos riippuu ohjauspaneelin yhteydestä palveluun Inim Cloud:
 - Jos ohjauspaneeli on yhdistetty pilvipalveluun, aktivointi tapahtuu automaattisesti.
 - Jos yhteyttä pilvipalveluun ei ole, sovellus palauttaa SEC-koodin. Tässä tapauksessa tämä koodi on syötettävä näppäimistöllä ohjausyksikön ensimmäisen käynnistyksen yhteydessä "Insert code" -pyynnön jälkeen.

Seuraavaksi sovellus pyytää noudattamaan toimenpiteitä keskusyksikön rekisteröimiseksi pilvipalveluun.

Jos asentajalla on ongelmia sovelluksen kanssa, vaihtoehtoisesti hän voi silti hankkia SEC-koodin Prime/STUDIO ohjelmiston kautta:

Ohjelmistosta



Jos käytettävä tietokone on yhdistetty Internetiin, asennusohjelma voi napsauttaa **Hae**-painiketta osiosta "Asetukset - Yhteyden käyttöönotto" (katso ohjelmiston käsikirja).

Näyttöön tulee ikkuna, johon voit syöttää asentajan kirjautumistiedot. Jos nämä tunnistetiedot on rekisteröity oikein pilveen, SEC-koodi palautetaan ruutuun.

Keskusyksikön aktivointi on toimenpide, joka on välttämätön vain ensimmäisellä käyttökerralla. Mikäli tehdasasetukset palautetaan, ohjausyksikkö pysyy joka tapauksessa aktiivisena kaikissa toiminnoissaan.

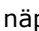
4.2 Lisenssien aktivointi

PrimeX -keskusyksikön ominaisuuksia voidaan laajentaa aktivoimalla asianmukaiset lisenssit (katso "*PrimeX-keskusyksiköt*"), jotka voidaan ostaa erikseen.

Lisenssien aktivointi tapahtuu toimenpiteellä, jonka sivustolle www.inim.it rekisteröity asentaja suorittaa.

Sovelluksesta



1. Aktivoi Inim Tech Security sovellus ja siirry valikon osioon "Palvelut, Lisenssi" näppäimellä  ylävasemmalta.
2. Syötä keskusyksikön sarjakoodi joko manuaalisesti tai yksikön oman QR-koodin avulla, kuten kuvattu kohdassa "*Keskusyksikön aktivointi*". Seuraavaksi näytetään saatavilla olevat lisenssit.
3. Valitse aktivoitava lisenssi.
4. Noudata ohjattua asennusmenetelmää keskusyksikköön.
5. Jos keskusyksikkö on yhteydessä pilvipalveluun, se kytkeytyy pois päältä ja uudelleen päälle, jolloin yhdistetty lisenssi aktivoituu.

Jos keskusyksikkö ei ole yhteydessä pilvipalveluun, sovellus palauttaa koodin, joka asentajan on syötettävä keskusyksikköön aktivoidakseen lisenssin seuraavan polun mukaisesti:

Syötä Koodi (Asentaja), OHJELMOINTI Muut asetukset, License setup

Luku 5

Ensimmäisen asennuksen toimintatesti

Esittelemme tässä menettelyn PrimeX- järjestelmän tehokkaan toiminnan nopeaan tarkistamiseen ensimmäisen asennuksen jälkeen. Tarkastus koostuu "Viive" tyyppisen vyöhykkeen rikkomisesta.

Tämä toimenpide tulee suorittaa vasta PrimeX- keskusyksikön ja kaikkien asennuksen kuuluvien osien täydellisen asennuksen jälkeen. Tätä varten suosittelemme noudattamaan "*Ensimmäinen käynnistys*" annettuja ohjeita.



1. Varmista, että kaikki vyöhykkeet ovat valmiustilassa.
Tämä tila ilmoitetaan näppäimistöllä sinisellä LED-valolla tai Alien-näppäimistöjen sinisellä kuvakkeella, kun tämä palaa kiinteästi, tai tilan RGB LED-valolla, kun tämä palaa kiinteästi sinisenä.
2. Siirry keskusyksikön ohjelmointiin ja ohjelmoi vyöhyke, jota halutaan rikkoa.

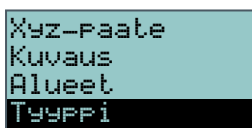
Ohjelmistosta



Testattavan vyöhykkeen ohjelmoimiseksi, näpäytä **Suunnittelu**- näppäintä vasemmasta valikosta. Oikeassa osiossa on keskusyksikön piirikortin graafinen esitys ja luettelo konfiguroiduista oheislaitteista (ks. Ohjelmisto-opas, *kappale 5-2 Suunnittelu*).

Näpäyttämällä haluttua päätettä kaksi kertaa, siirryt päätteet ohjelmointiin. Aseta "Tyyppi" kohtaan "Viive".

Näppäimistöltä



Syötä koodi (Asentaja), OHJELMOINTI Paatteet, valitse haluttu pääte tai

Syötä koodi (Asentaja), OHJELMOINTI Vyöhykkeet, valitse haluttua päätettä koskeva vyöhyke Kun olet siirtynyt osioon, aseta "Tyyppi" kohtaan "Viive".

3. Aseta puhelin-viestintälaite alueen rikkomisen ääni-ilmoitusta varten.

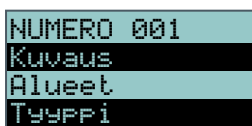
Ohjelmistosta



Ääni- ilmoituksen ohjelmoimiseksi puhelin-viestintälaitteen kautta, näpäytä vasemmasta valikosta näppäintä **Puhelin**, jolloin oikeaan osioon ilmestyy saatavilla olevien numeroiden luettelo.

Tässä puhelinnumero "1" valitsemalla voidaan siirtyä sen parametrien muokkaukseen. Tässä tapauksessa syötä soitettava numero ja määritä "Tyyppi" kohtaan "Ääni".

Näppäimistöltä



Syötä Koodi (Asentaja), OHJELMOINTI Puhelin, Valitse numero, "NUMERO 001"

Tässä tapauksessa syötä soitettava numero ja määritä "Tyyppi" kohtaan "Ääni".

4. Poistu ohjelmoinnista ja suorita täydellinen kytkentä.
Jos oletusohjelmointia ei ole muutettu, se voidaan tehdä seuraavasti:

Näppäimistöltä



Aktivoi makrotyyppi "Suorita kytkentä" (makro nro.1), joka liittyy näppäimeen "F1" näytöllä.

Alien-laitteesta



Paina näppäintä **Skenaariot**. Tässä luetellaan skenaariot, aktivoi skenaario 1 "Kytetty" painamalla **SUORITA**-näppäintä.

5. Odota "Lähtöajan" päättymistä (oletuksena 30 sekuntia).
Näppäimistöt lähettävät sarjan impulsseja (3 impulssia + 5 sekunnin tauko + 4 lyhyttä

impulsseja + 5 sekunnin tauko lähtöajan viimeisten 20 sekunnin aikana).

6. Riko ohjelmoitua vyöhykettä.
7. Koska kyseessä on "Viive" tyyppinen vyöhyke, tästä alkaa "Tuloaika" (oletuksena 30 sekuntia). Näppäimistö syöttävät sarjan impulsseja (8 impulsseja + 5 sekunnin tauko).
8. Jos tuloajan päätteeksi kytkentäskenaario on vielä aktivoitu, annetaan hälytysilmoitus:
 - Optiset ja akustiset hälytykset kytkeytyvät.
 - Näppäimistön punainen LED-valo tai Alien-näppäimistöjen punainen kuvake vilkkuu nopeasti, tai tilan RGB LED-valo syttyy palamaan punaisena.
9. Yksikkö antaa ilmoituksen soittamalla äänipuhelun ohjelmoituun numeroon.
10. Kytke alueet pois käytöstä. Tämä pysäyttää myös hälytykset. Jos oletusohjelmointia ei ole muutettu, se voidaan tehdä seuraavasti, käyttäjä-koodin syöttämisen jälkeen:

Tuloajan tarkastus

Hälytysilmoitusten tarkastus



Puhelinviestintälaitteen tarkastus

Näppäimistöltä



Alien-laitteesta



Aktivoi makro, joka liittyy näytöllä näppäimeen "F2". Makro aktivoi täydellisen poiskytkennän.

Paina näppäintä **Skenaariot**. Tässä luetellaan skenaariot, aktivoi skenaario 2 "Poiskytketty" painamalla **SUORITA**-näppäintä.

11. Hälytysmuistien poisto.
Jos oletusohjelmointia ei ole muutettu, se voidaan tehdä seuraavasti, käyttäjä-koodin syöttämisen jälkeen:

Näppäimistöltä



Alien-laitteesta



Aktivoi makrotyyppi "Poista muisti" (makro nro.4), joka liittyy näppäimeen "F4" näytöllä.

Paina **Valikko**-näppäintä, siirry osioon "Toiminnot" ja paina **ON**-näppäintä "Poista häl.muistit" komennon kohdalta.

Kaikkien yllä mainittujen vaiheiden suorittaminen säännöllisesti ja ongelmitta riittää varmistamaan keskusyksikön säännöllisen toiminnan ja oikean perusohjelmoinnin.

Muistiinpanoja

Muistinpanoja

**Tuotteen
hävittäminen****Sähkö- ja elektroniikkalaitteiden hävittämistä koskeva tiedote (sovelletaan maissa, joissa on käytössä jätteiden erilliskeräys)**

— Laitteessa tai sen pakkauksessa oleva yliviivattua jätteestä esittävä tunnus tarkoittaa, että käyttökänsä loppuun tullut tuote on hävitettävä asianmukaisella tavalla eikä sitä saa missään tapauksessa hävittää kotitalousjätteen mukana. Käyttäjän on toimitettava käyttökänsä loppuun tullut laite sähkö- ja elektroniikkalaitteiden erilliskeräykseen tarkoitettuun jätelaitokseen. Vaihtoehtona itse hoidetulle sähkö- ja elektroniikkaromun erilliskeräykseen toimittamiselle kyseinen tuote voidaan jättää jälleenmyyjälle uutta samantyyppistä laitetta hankittaessa. Pienikokoinen, kaikilta mitoiltaan alle 25 cm:n kokoinen hävitettävä elektroniikkalaite voidaan myös toimittaa maksutta ja ilman velvoitetta ostaa vastaavaa laitetta vähittäismyyntiliikkeeseen, jonka sähkö- ja elektroniikkalaitteiden myyntipinta-ala on vähintään 400 m². Asianmukaisesti suoritettu jätteiden erittely käytöstä poistetun laitteen myöhempää kierrätystä varten sekä jätteiden käsittely ja hävittäminen ympäristöystävällisellä tavalla auttaa vähentämään mahdollisia haitallisia ympäristö- ja terveysvaikutuksia ja edistää laitteen valmistukseen käytettyjen materiaalien uusiokäyttöä ja/tai kierrätystä.

**Tietoja paristojen ja akkujen hävittämisestä (Koskee maita, joissa jätteet lajitellaan)**

Tämä merkintä paristoissa ja/tai niiden manuaaleissa ja/tai niiden pakkauksissa osoittaa, että näiden tuotteiden paristoja ei saa käyttöään jälkeen hävittää lajittelemattomaan sekajätteeseen, vaan ne on toimitettava kierrätykseen. Jos paristo on merkitty kemiallisella lyhenteellä Hg, Cd o Pb, se sisältää elohopeaa, kadmiumia tai lyijyä yli direktiivin 2006/66/EC viitearvojen. Jos paristoja ei hävitetä oikein, nämä aineet yhdessä muun sisällön kanssa saattaa aiheuttaa haittaa ihmisten terveydelle ja ympäristölle. Suojellaksesi ihmisten terveyttä ja ympäristöä, helpottaaksesi käsittelyä ja kierrätystä, eritele paristot muusta jätteestä ja palauta paristot niitä myyvään kauppaan tai kioskiin voimassa olevan lainsäädännön mukaisesti. Ennen hävittämistä ne on aiheellista poistaa pidikkeistä välttämättä vahingoittamasta niitä tai aiheuttamasta oikosulkuja.



Inim Electronics S.r.l.

ISO 9001 Quality Management
BSI:n sertifioima, sertifikaatti numero FM530352

Via dei Laboratori 10, Località Centobuchi
63076 Montepandone (AP) - ITALY
Tel. +39 0735 705007_Fax +39 0735 704912

info@inim.it www.inim.it



DCMIINH0PRIMEXE-120-20241108