

Produktblad

Radiomottagare - SEL2641R433-RC

Produktbeskrivning

Radiomottagaren CubeSignal är väldigt liten vilket gör den smidig att bygga in i de flesta apparater, perfekt för att styra t.ex. hissar eller dörrautomatiker.

All programmering sköts i din InstallerCube app som finns att ladda ner kostnadsfritt i appstore eller google play.

Väldigt enkelt vid installationen, ännu enklare när kunden vill komplettera med fler fjärrkontroller.

Dessutom kan man döpa varje fjärrkontroll i appen vilket gör det väldigt smidigt att t.ex. ta bort en fjärrkontroll som tappats bort.



Funktioner

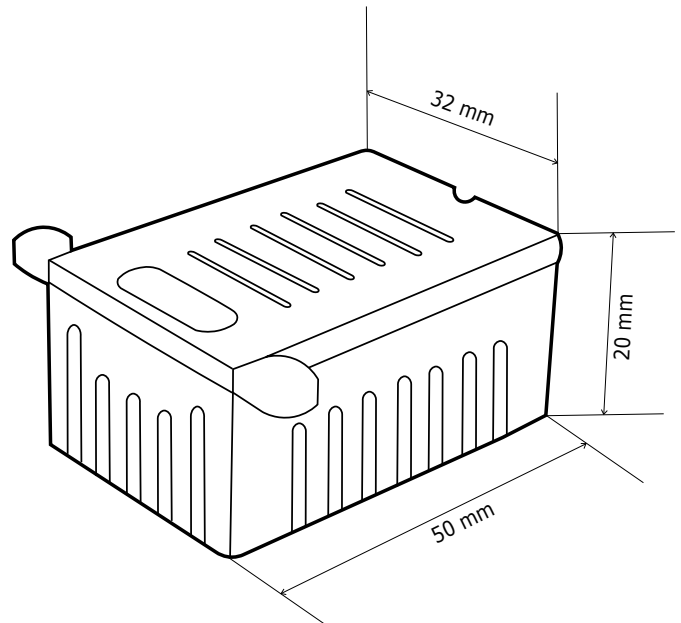
- Nano-storlek
- Programmeras via app InstallerCube
- En reläutgång (1 NO/NC)
- Kan programmeras som puls, växlande och tid
- Lagrar upp till 250 sändare
- Möjlighet att justera räckvidd på fjärrkontroll



RoHS

Teknisk information

Utgångar: En reläutgång (1 NO/NC)
Max belastning: 1A vid 24V
Funktioner: Puls, växlande eller tid (1s-23t:59m)
Antal sändare: 250 sändare
Antal UserCube: 100 användare
LCD-display: Nej
Programmering via app: Ja
Inbyggt EEPROM-minne: Ja
Ingång för extern antenn: Nej
Känslighet: -103dBm
Ingångsimpedans: 50 Ohm
Frekvens: 433.92 MHz
Radiotyp: Superheterodyn
Kryptering: KeeLoq® Rolling Code
Moduleringar: AM/ASK
Kodkombinationer: 2⁶⁴
Dimensioner (L x B x H): 50 x 32 x 20mm
Spänningsmatning: 12 eller 24Vac/dc (auto)
Strömförbrukning: 60mA
Kapslingsklass: IP20
Temperaturområde: -20°C till +70°C



Tillbehör



CMC10

Licenskort 10 stycken
UserCube användare