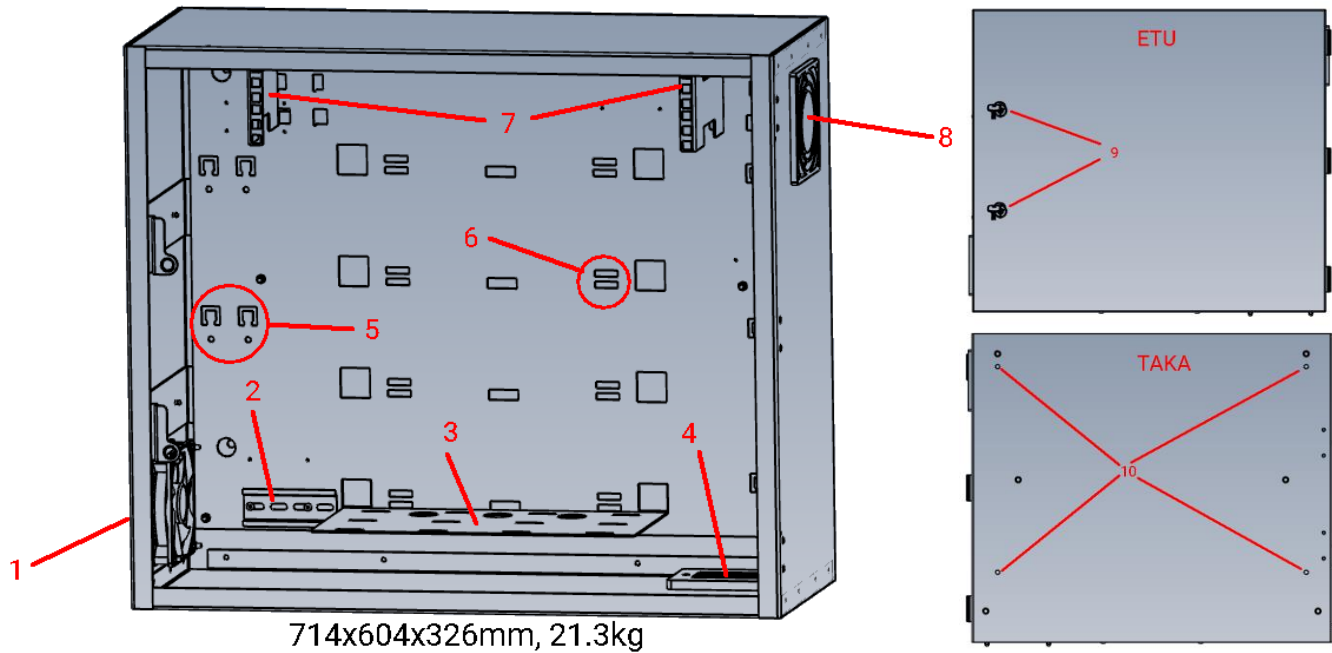


ASENNUSOHJE

Smartcabin-BASE
v1.0


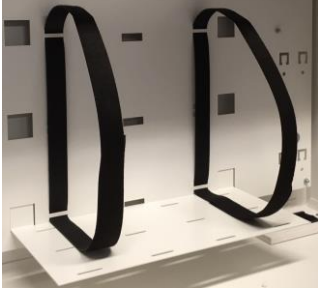

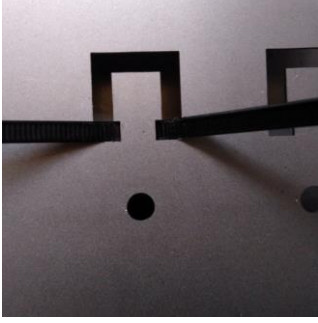


1. Ilmanottoaukko, pölysuoja ja tuuletin 12V DC 120mm
2. DIN-kisko 100mm (DIN-kiskolle on useita vaihtoehtoisia asennuspaikkoja joissa esiporatut reiät 3.0mm, kiinnitys 4.2x13mm porakärkiruuvilla)
3. Hyllylevy (hyllylevylle on neljä (4) asennuspaikkaa)
4. Kaapelointiläpivienni ja läpiviennin pölysuoja
5. Kaapelien kiinnityspisteet (taustalevyssä on useita kiinnityspisteitä kaapeleille, kiinnitys nippusiteellä)
6. Velcro-nauhan kiinnityspisteet (Laitteen kiinnitykseen voidaan käyttää Velcro-nauhaa joka pujotetaan läpi taustalevyn aukoista)
7. 19" räkkiadapterit. Räkkiadaptereille on kaksi vaihtoehtoista kiinnityspaikkaa. Räkkiadaptereihin voidaan kiinnittää standardeja 19" räkkiin tarkoitettuja varusteita, kuten esimerkiksi pistorasiapaneeli ja RJ45-paneeli
8. Ilman ulostuloaukko ja pölysuoja
9. Lukot 2 kpl
10. Asennusreiät seinäkiinnitykseen (VESA 600x400 yhteensopiva)

VAKIOVARUSTEET

NIMIKE	MÄÄRÄ
VESA-seinäkiinnike 600x400	1
Velcro-nauha	2x1200mm
Nippusiteet 3.3mmx180mm	10
Tuulettimen virtalähde 12V 500mA	1
Adapterikaapeli virtalähteen DC-liittimen (5.5mmx2.1mm) ja tuulettimen 3-pin molex-liittimen välille	1
M8 mutteri	4
Lukon avaimet	2x2=4
DIN-kisko 35mm pit. 100mm	1
Porakärkiruuvi 4.2x13mm	2

ASENNUSVAIHEET

VAIHE #	TOIMENPIDE	KUVA
1	Asenna VESA-asennuskiskot kaapin takaseinään M8 pulteilla ja muttereilla (4x)	
2	Kokoa VESA-seinäkiinnike ja asenna se seinälle käyttäen kyseiselle seinätyypille sopivia ruuveja	
3	Nosta kaappi seinälle ja lukitse kaapin kiskot seinäkiinnikkeeseen	
4	Tarpeen mukaan kiinnitä DIN-kisko 4.2x13mm porakärkiruuveilla taustalevyn esiporattuihin 3mm reikiin. Vaihtoehtoisia asennuspaikkoja on useita.	
5	Säädä tarvittaessa hyllylevyn ja 19" räkkiadapterien sijoittelua	
6	Asenna laitteisto kaappiin. Varmista laite kaapin taustalevyn Velcro-nauhoilla.	
7	Tuo kaapelit sisälle kaappiin kaapin pohjan kaapelointiläpiviennin kautta. Huomioi että tarvittaessa kaapelit voidaan reitittää kulkemaan kaapin takaa kaapin takaseinän ja VESA-kiinnikkeen välistä.	
8	Kytke laitteiston kaapelointi. Kytke myös virtakaapeli(t). Niputa kaapelit kaapin takalevyn kiinnikkeisiin nippusiteillä.	
9	Kytke adapterikaapeli tuulettimen virtaliittimen (3-pin molex) ja virtalähteen DC-liittimen (5.5mmx2.1mm) välille. Kytke virtalähde pistotulppaan. Huomioi että tuulettimen nopeus säätyy automaattisesti kaapin sisälämpötilan mukaan.	
10	Sulje kaappi. Huomioi että kaapissa on kaksi eri avaimelle sarjoitettua lukkoa.	