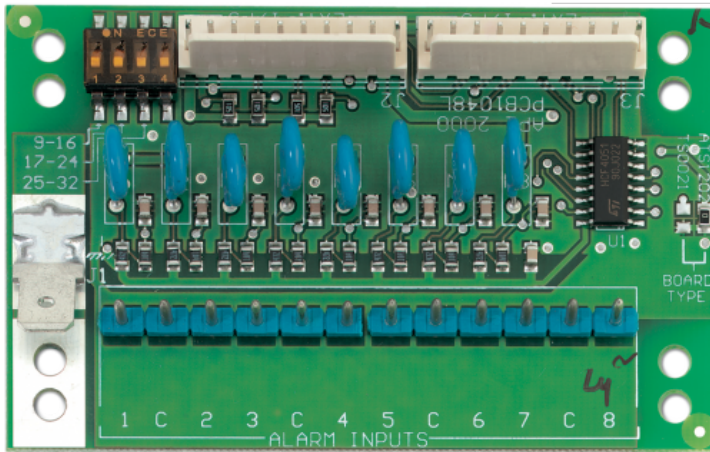


Advisor keskittimen laaj.moduuli, 8 silmukkaa



Tuote

Tuotekoodi:	ATS1202
Sähkönumero:	7161717
Valmistaja:	Aritech

Tekniset tiedot

Tuoteryhmä:	Aritech
Valmistaja:	Aritech
Alkuperämaa:	Yhdysvallat
EN luokka:	Taso 3
Kaapeloitavia silmukoita:	8
Pakkauksen korkeus:	45 mm
Pakkauksen leveys:	119 mm
Pakkauksen pituus:	133 mm
Silmukoita vakiona:	8
Tuotelaji:	Keskuksen lisäosa

Jopa kolme laajennusmoduulia/keskus

10,5 - 13,8 V DC, virrankulutus: 10 mA

0° - +50°C

80 x 52 mm

8 silmukan plug-in -laajennusmoduuli ATS Advisor Advanced -keskuksiin ja ATS1201E-keskittimeen

Ominaisuudet

- Jopa kolme laajennusmoduulia/keskus
- Käyttöjännite: 10,5 - 13,8 V DC
- Virrankulutus: 10 mA
- Käyttölämpötila-alue: 0° - +50°C
- Mitat: 80 x 52 mm